

Art.Nr.
5905211901
AusgabeNr.
5905211850
Rev.Nr.
15/05/2019

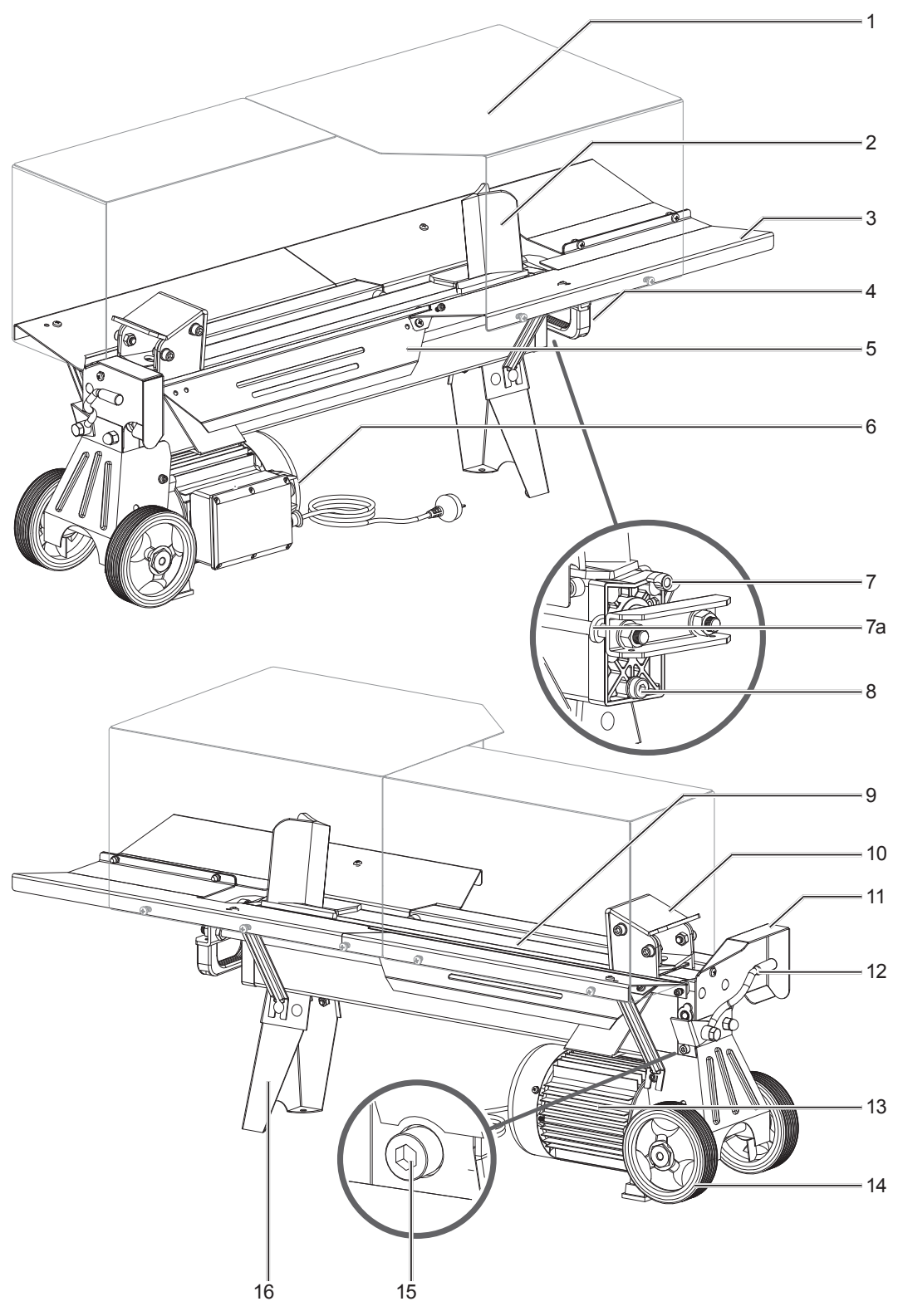


HL660

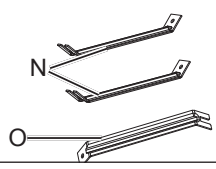
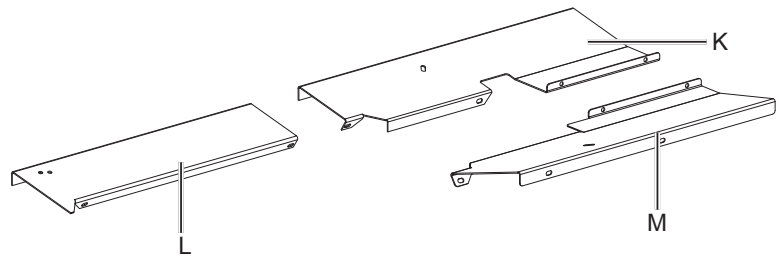
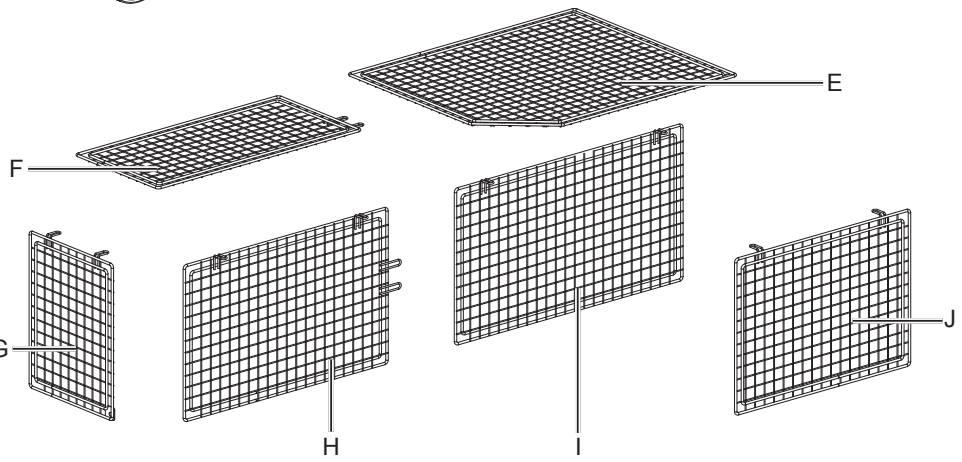
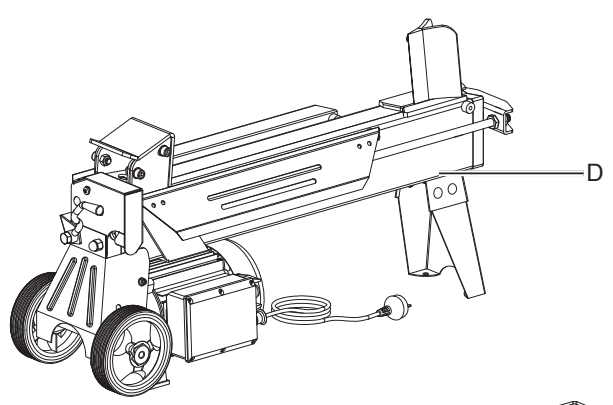
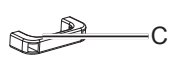
DE	Holzspalter Originalbedienungsanleitung	8
GB	Log splitter Translation of original instruction manual	17
FR	Fendeur hydraulique Traduction des instructions d'origine	26
IT	Spaccalegna Traduzione dal libretto d'istruzione originale	36
CZ	Štípač dřeva Překlad z originálního návodu	45
SK	Štiepačka dreva Preklad originálu - Úvod	54

EE	Puulõhkumismasin Tõlge Originaalkasutusjuhendi	63
LT	Malkų skaldytuvas Vertimas originali naudojimo instrukcija	71
LV	Malkas skaldītājs Tulkošana no originala lietošanas instrukcija	80
HU	Fahasító Az eredeti használati útmutató fordítása	89
SI	Cepilnik drv Prevod originalnega navodila za uporabo	99

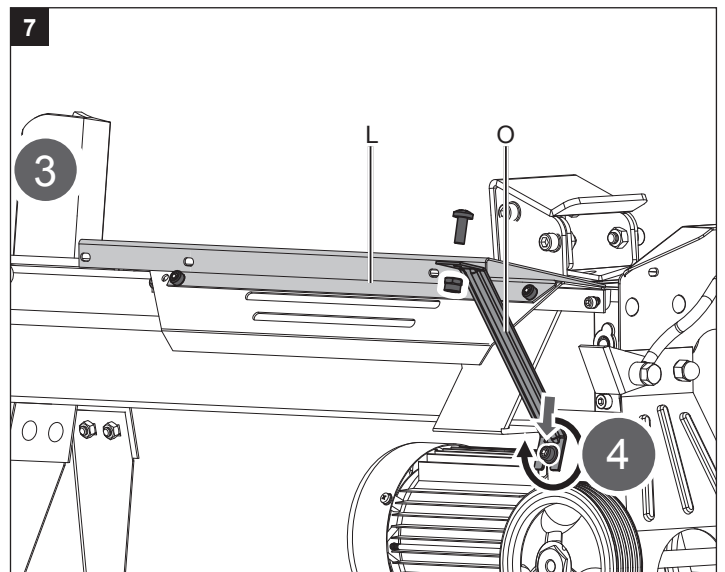
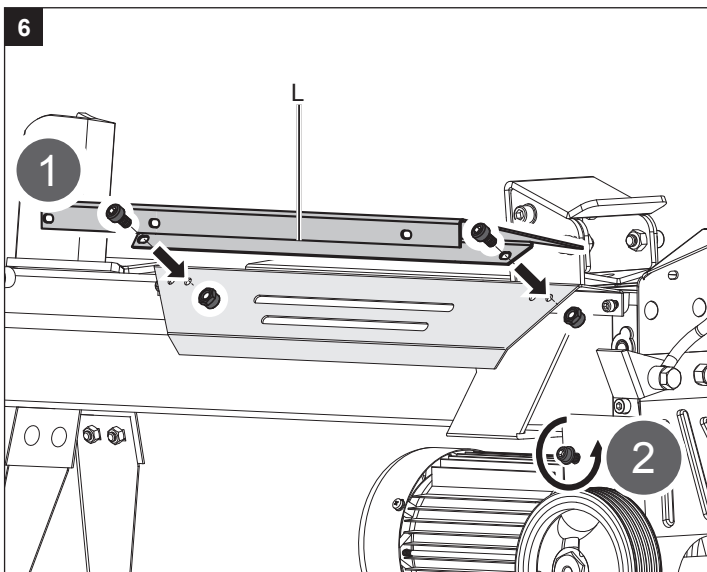
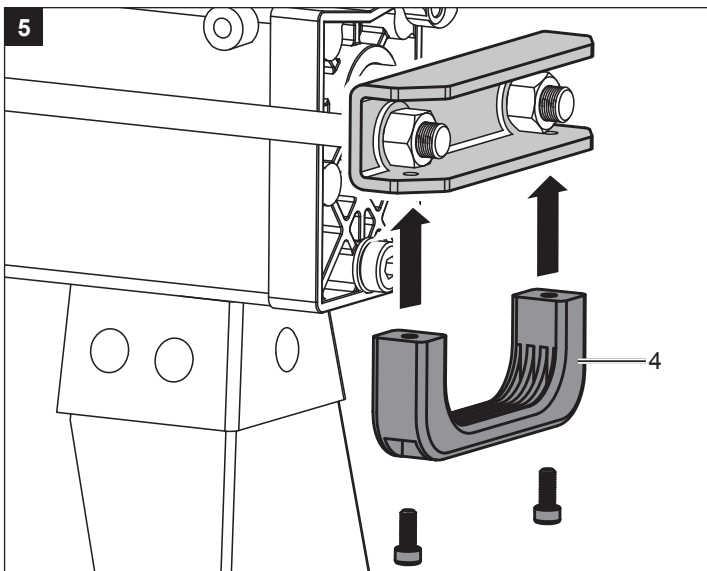
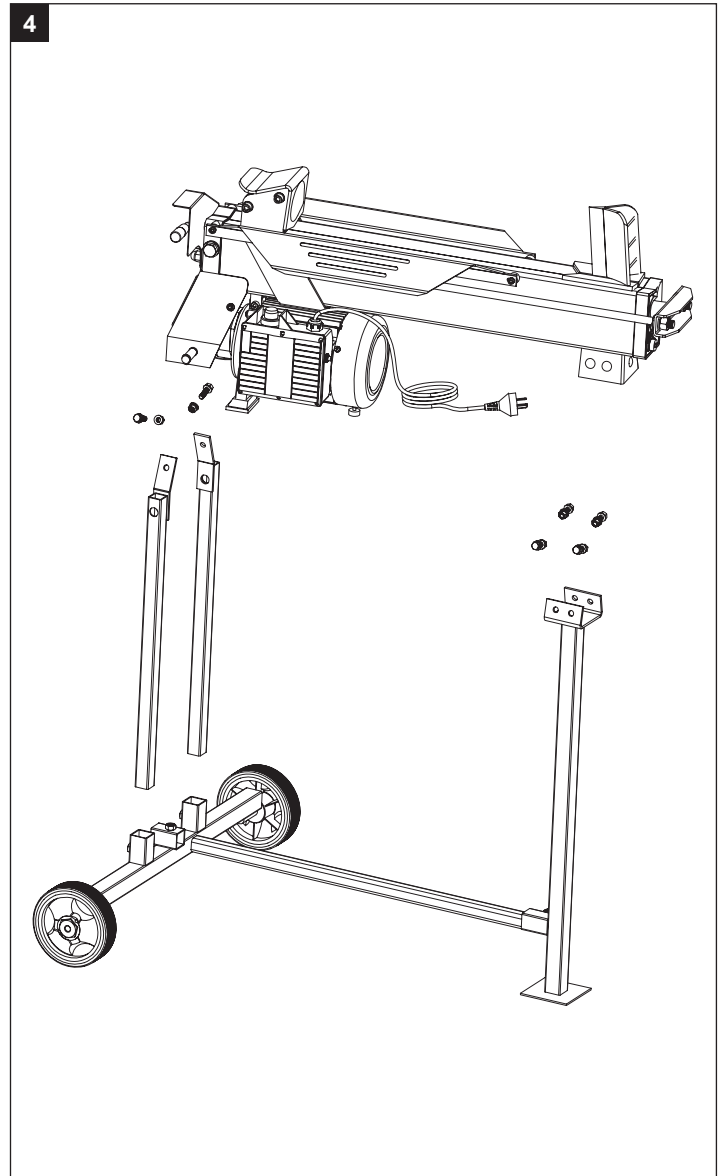
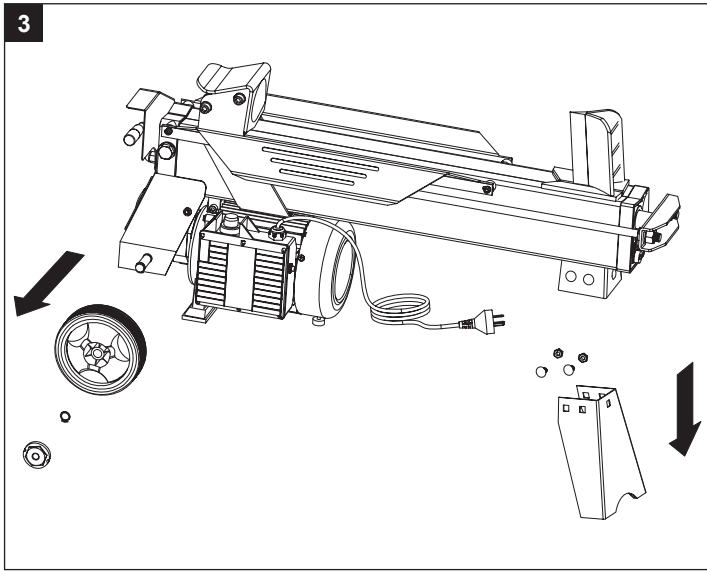
1

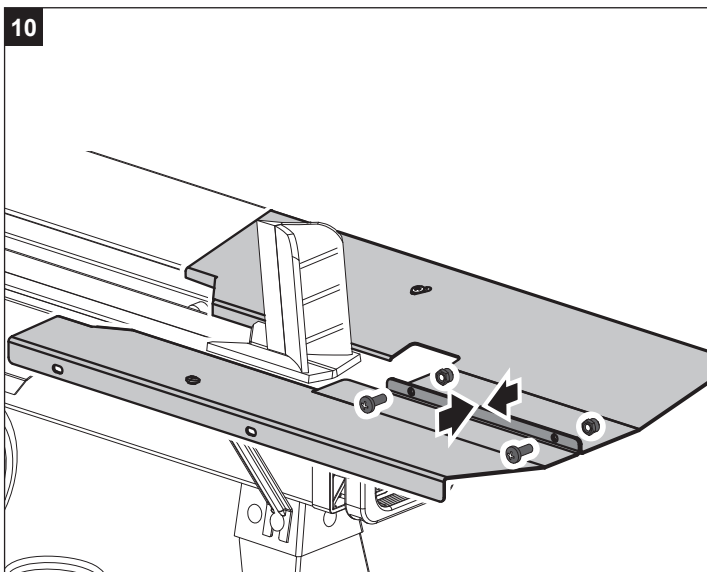
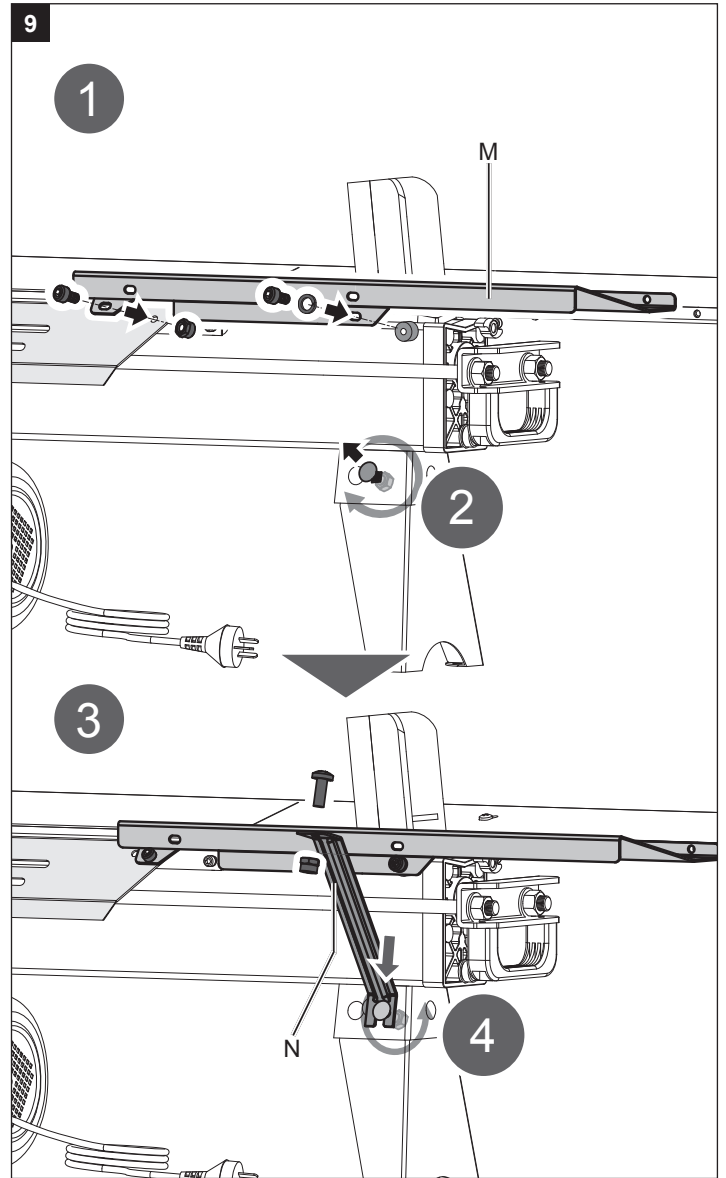
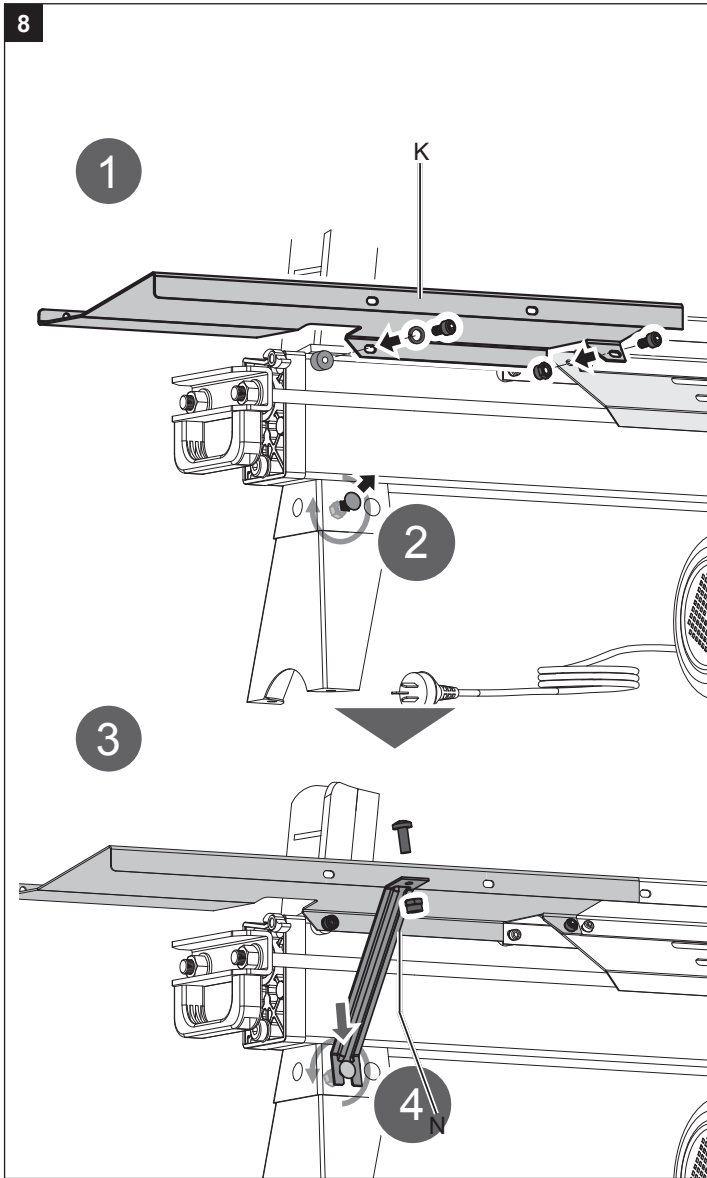


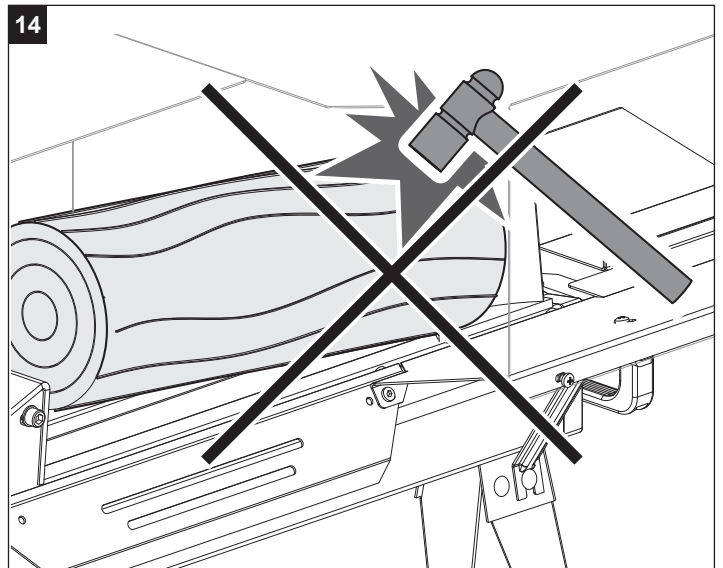
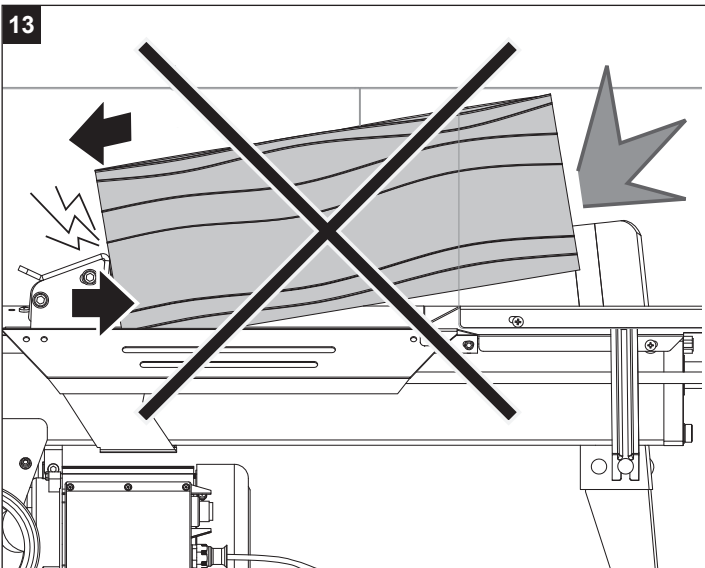
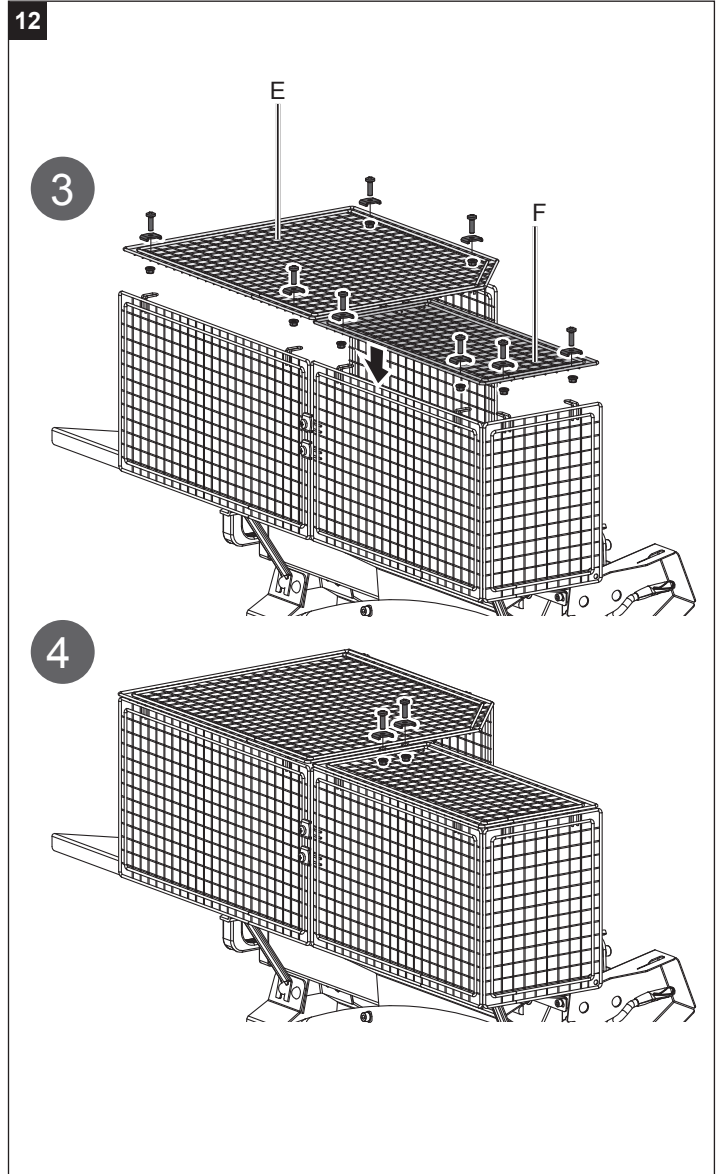
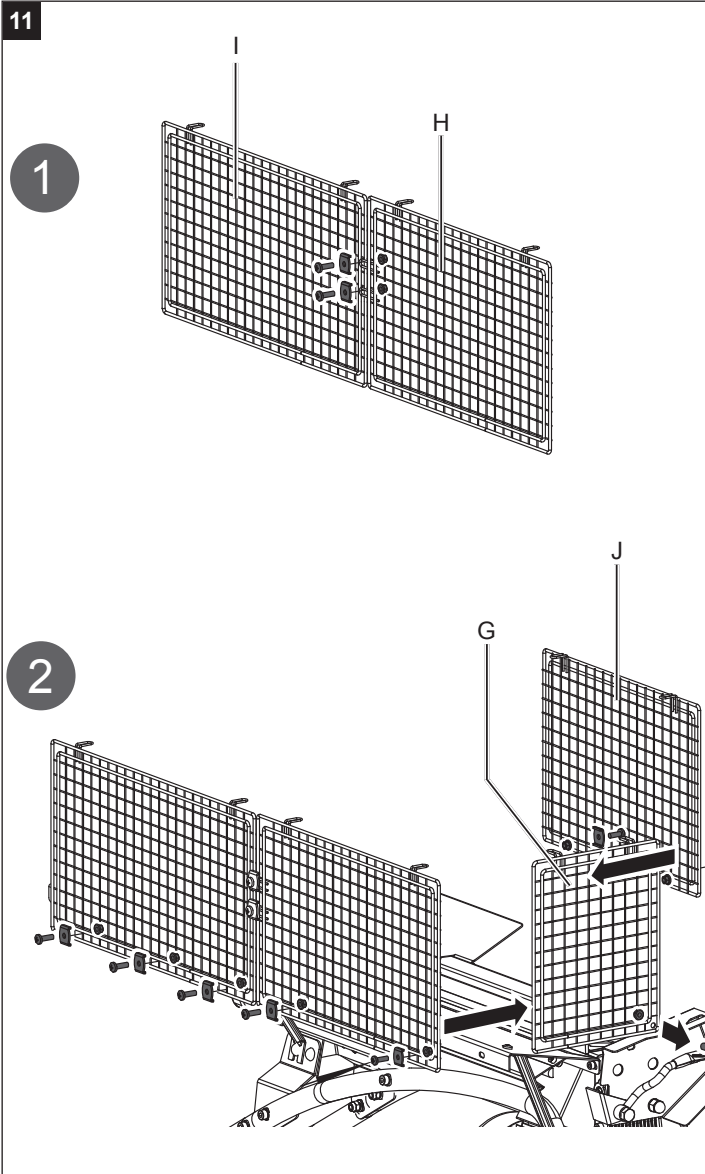
2

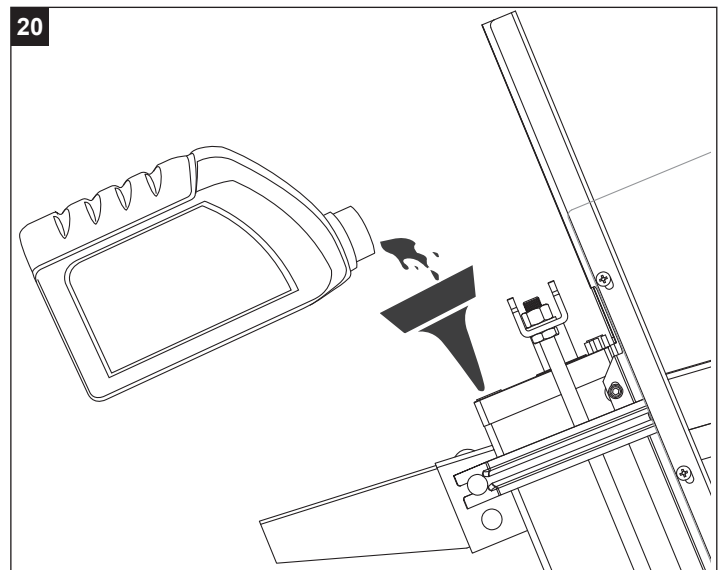
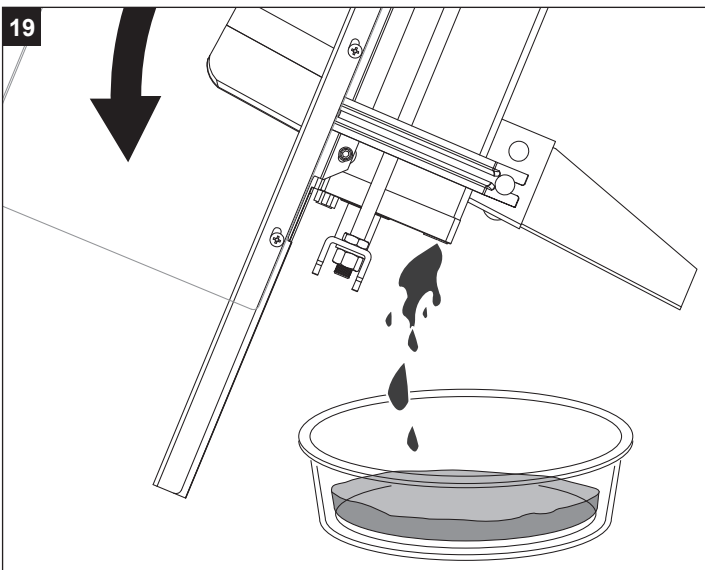
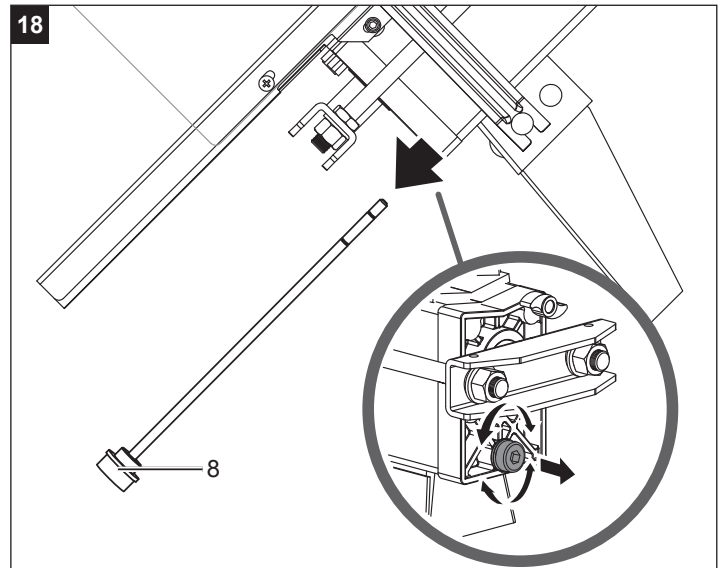
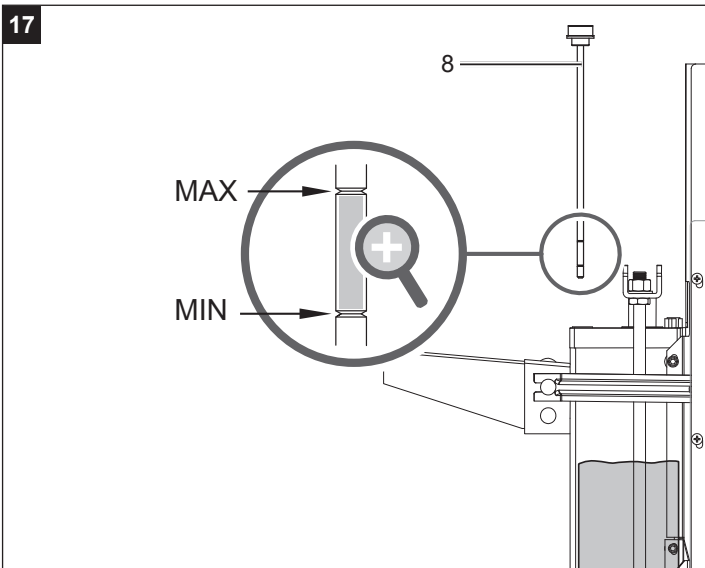
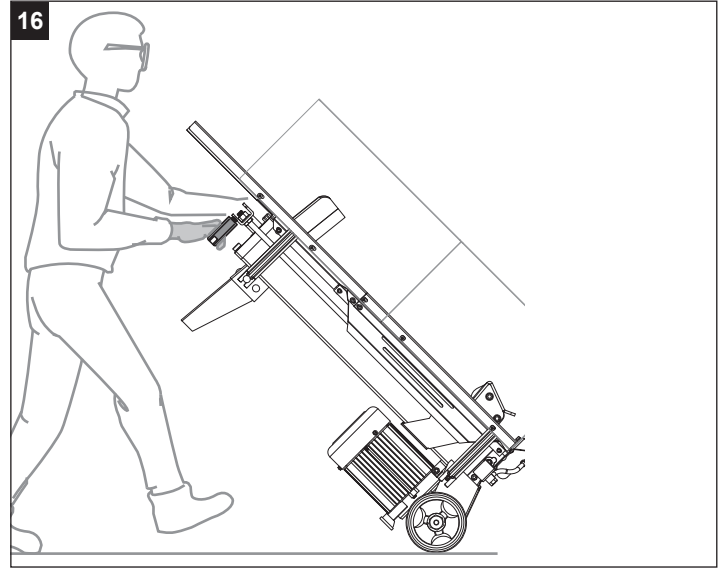
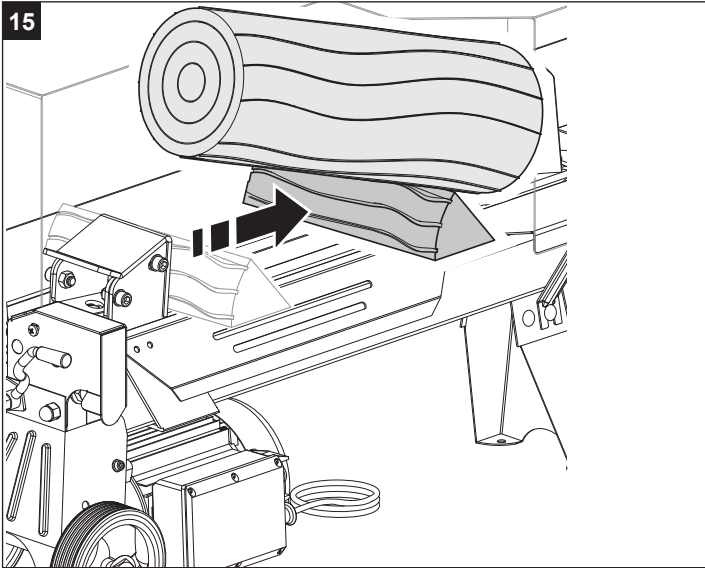


	M6 × 16	× 2	A
	M6 × 12	× 1	B
	M6 × 12	× 2	
	M6 × 12	× 1	C
	M6 × 12	× 1	
	M6 × 12	× 1	
	M6 × 12	× 1	D
	M6 × 12	× 1	
	M6 × 12	× 1	
	M6 × 12	× 2	E
	M6 × 20	× 19	f
	M6 × 20	× 1	









Erklärung der Symbole auf dem Gerät

Die Verwendung von Symbolen in diesem Handbuch soll Ihre Aufmerksamkeit auf mögliche Risiken lenken. Die Sicherheitssymbole und Erklärungen, die diese begleiten, müssen genau verstanden werden. Die Warnungen selbst beseitigen keine Risiken und können korrekte Maßnahmen zum Verhüten von Unfällen nicht ersetzen.

	Vor Inbetriebnahme das Handbuch lesen.
	Gehörschutz tragen. Die Einwirkung von Lärm kann Gehörverlust bewirken.
	Sicherheitsschuhe tragen.
	Schutzbrille tragen.
	Arbeitshandschuhe verwenden.
	Es ist verboten, Schutz- und Sicherheitsvorrichtungen zu entfernen oder zu verändern.
	Kein Hydrauliköl auf den Boden laufen lassen. Altöl ordnungsgemäß in der Altölsammelstelle vor Ort entsorgen. Es ist verboten, Altöl in den Boden abzulassen oder mit Abfall zu vermischen.
	Achtung! Vor Reparatur-, Wartungs- und Reinigungsarbeiten Motor abstellen und Netzstecker ziehen.
	Hochspannung, Lebensgefahr!
	Nicht in den Spaltbereich greifen! Verletzungsgefahr! Schnitt- und Quetschgefahr!
	Nicht ungeschützt in die Maschine greifen!
	Achtung! Bewegliche Teile!
	Nur der Bediener darf im Arbeitsbereich der Maschine stehen. Unbeteiligte Personen sowie Haus- und Nutztiere aus dem Gefahrenbereich fernhalten (5 m Mindestabstand).
	⚠ Achtung! In dieser Bedienungsanweisung haben wir Stellen, die Ihre Sicherheit betreffen, mit diesem Zeichen versehen

Inhaltsverzeichnis:	Seite:
1. Einleitung	10
2. Gerätebeschreibung	10
3. Lieferumfang	10
4. Bestimmungsgemäße Verwendung	10
5. Allgemeine Sicherheitshinweise	11
6. Zusätzliche Sicherheitshinweise	12
7. Technische Daten	12
8. Auspacken	12
9. Aufbau / Vor Inbetriebnahme	13
10. Inbetriebnahme	13
11. Elektrischer Anschluss	14
12. Reinigung	15
13. Transport	15
14. Lagerung	15
15. Wartung	15
16. Entsorgung und Wiederverwertung	16
17. Störungsabhilfe	16

1. Einleitung

Hersteller:

scheppach
 Fabrikation von Holzbearbeitungsmaschinen GmbH
 Günzburger Straße 69
 D-89335 Ichenhausen

Verehrter Kunde

Wir wünschen Ihnen viel Freude und Erfolg beim Arbeiten mit Ihrem neuen Gerät.

Hinweis:

Der Hersteller dieses Gerätes haftet nach dem geltenden Produkthaftungsgesetz nicht für Schäden, die an diesem Gerät oder durch dieses Gerät entstehen bei:

- unsachgemäßer Behandlung
- Nichtbeachtung der Bedienungsanweisung
- Reparaturen durch Dritte, nicht autorisierte Fachkräfte
- Einbau und Austausch von nicht originalen Ersatzteilen
- nicht bestimmungsgemäßer Verwendung
- Ausfällen der elektrischen Anlage bei Nichtbeachtung der elektrischen Vorschriften und VDE-Bestimmungen 0100, DIN 57113 / VDE 0113

Beachten Sie:

Lesen Sie vor der Montage und vor Inbetriebnahme den gesamten Text der Bedienungsanleitung durch. Diese Bedienungsanleitung soll es Ihnen erleichtern, Ihr Gerät kennenzulernen und dessen bestimmungsgemäßen Einsatzmöglichkeiten zu nutzen.

Die Bedienungsanleitung enthält wichtige Hinweise, wie Sie mit dem Gerät sicher, fachgerecht und wirtschaftlich arbeiten, und wie Sie Gefahren vermeiden, Reparaturkosten sparen, Ausfallzeiten verringern und die Zuverlässigkeit und Lebensdauer des Gerätes erhöhen.

Zusätzlich zu den Sicherheitsbestimmungen dieser Bedienungsanleitung müssen Sie unbedingt die für den Betrieb des Gerätes geltenden Vorschriften Ihres Landes beachten.

Bewahren Sie die Bedienungsanleitung, in einer Plastikhülle geschützt vor Schmutz und Feuchtigkeit, bei dem Gerät auf. Sie muss von jeder Bedienungsperson vor Aufnahme der Arbeit gelesen und sorgfältig beachtet werden.

An dem Gerät dürfen nur Personen arbeiten, die im Gebrauch des Gerätes unterwiesen und über die damit verbundenen Gefahren unterrichtet sind. Das geforderte Mindestalter ist einzuhalten.

Neben den in dieser Bedienungsanleitung enthaltenen Sicherheitshinweisen und den besonderen Vorschriften Ihres Landes sind die für den Betrieb von baugleichen Maschinen allgemein anerkannten technischen Regeln zu beachten.

Wir übernehmen keine Haftung für Unfälle oder Schäden, die durch Nichtbeachten dieser Anleitung und den Sicherheitshinweisen entstehen.

2. Gerätebeschreibung

1. Schutzeinrichtung
2. Spaltkeil
3. Ablagetisch für gespaltenes Holz
4. Griff
5. Stammführungsblech
6. Auslöseknopf
7. Entlüftungsschraube
8. Ölablassschraube mit Ölmesstab
9. Auflagefläche
10. Druckplatte
11. Bedienhebelschutz
12. Bedienhebel
13. Motor
14. Transporträder
15. Druckbegrenzungsschraube
16. Standfuß

3. Lieferumfang

- A. Bedienungsanleitung
- B. Beipackbeutel (a, b, c, d, e, f)
- C. Griff
- D. Holzspalter
- E. Schutzeinrichtung oben 1
- F. Schutzeinrichtung oben 2
- G. Schutzeinrichtung links
- H. Schutzeinrichtung hinten 1
- I. Schutzeinrichtung hinten 2
- J. Schutzeinrichtung vorne
- K. Ablagetisch 1
- L. Schutzblech
- M. Ablagetisch 2
- N. Stützstreben (2x)
- O. Stützstrebe

4. Bestimmungsgemäße Verwendung

Die Maschine darf nur nach ihrer Bestimmung verwendet werden. Jede weitere darüber hinausgehende Verwendung ist nicht bestimmungsgemäß. Für daraus hervorgerufene Schäden oder Verletzungen aller Art haftet der Benutzer/Bediener und nicht der Hersteller.

Bestandteil der bestimmungsgemäßen Verwendung ist auch die Beachtung der Sicherheitshinweise, sowie die Montageanleitung und Betriebshinweise in der Bedienungsanleitung.

Personen welche die Maschine bedienen und warten, müssen mit dieser vertraut und über mögliche Gefahren unterrichtet sein.

Darüber hinaus sind die geltenden Unfallverhütungsvorschriften genauestens einzuhalten.

Sonstige allgemeine Regeln in arbeitsmedizinischen und sicherheitstechnischen Bereichen sind zu beachten.

Veränderungen an der Maschine schließen eine Haftung des Herstellers und daraus entstehende Schäden gänzlich aus.

- Der Hydraulik-Holzspalter ist nur für den liegenden Betrieb geeignet. Hölzer dürfen nur liegend in Faserrichtung gespalten werden. Die Abmessung der zu spaltenden Hölzer beträgt maximal 52 cm.
- Holz niemals stehend oder gegen die Faserrichtung spalten!
- Die Sicherheits-, Arbeits- und Wartungsvorschriften des Herstellers sowie die in den technischen Daten angegebenen Abmessungen müssen eingehalten werden.
- Die zutreffenden Unfallverhütungsvorschriften und die sonstigen, allgemein anerkannten sicherheitstechnischen Regeln müssen beachtet werden.
- Die Maschine darf nur von sachkundigen Personen genutzt, gewartet oder repariert werden, die damit vertraut und über die Gefahren unterrichtet sind. Eigenmächtige Veränderungen an der Maschine schließen eine Haftung des Herstellers für daraus resultierende Schäden aus.
- Die Maschine darf nur mit Originalzubehör und Originalwerkzeugen des Herstellers genutzt werden.
- Jeder darüber hinausgehende Gebrauch gilt als nicht bestimmungsgemäß. Für daraus resultierende Schäden haftet der Hersteller nicht, das Risiko dafür trägt allein der Benutzer.
- Arbeitsbereich sauber und frei von Hindernissen halten.
- Das Gerät nur auf einem flachen und festen Untergrund betreiben.
- Vor jeder Inbetriebnahme die ordnungsgemäße Funktion des Spalters prüfen.
- Gerät nur in Gebieten betreiben die maximal 1000 m über dem Meeresspiegel liegen.

Bitte beachten Sie, dass unsere Geräte bestimmungsgemäß nicht für den gewerblichen, handwerklichen oder industriellen Einsatz konstruiert wurden. Wir übernehmen keine Gewährleistung, wenn das Gerät in Gewerbe-, Handwerks- oder Industriebetrieben sowie bei gleichzusetzenden Tätigkeiten eingesetzt wird.

5. Allgemeine Sicherheitshinweise

⚠️ WARNUNG: Wenn Sie Elektrowerkzeuge verwenden, sollten Sie die nachstehenden grundlegenden Sicherheitsvorkehrungen befolgen, um so das Risiko von Feuer, elektrischem Schlag und Personenverletzungen zu reduzieren. Bitte lesen Sie alle Anweisungen, bevor sie mit diesem Werkzeug arbeiten.

- Alle Sicherheits- und Gefahrenhinweise an der Maschine beachten.
- Alle Sicherheits- und Gefahrenhinweise an der Maschine vollzählig in lesbarem Zustand halten.
- Die Sicherheitseinrichtungen an der Maschine dürfen nicht demontiert oder unbrauchbar gemacht werden.
- Netzanschlussleitungen überprüfen. Keine fehlerhaften Anschlussleitungen verwenden.
- Vor Inbetriebnahme die korrekte Funktion der Zweihandbedienung prüfen.
- Die Bedienungsperson muss mindestens 18 Jahre alt sein. Auszubildende müssen mindestens 16 Jahre alt sein, dürfen aber nur unter Aufsicht an der Maschine arbeiten.
- Kinder dürfen nicht mit diesem Gerät arbeiten
- Beim Arbeiten Arbeitshand- und Sicherheitsschuhe, Schutzbrille, eng anliegende Arbeitskleidung und einen Gehörschutz tragen (PSA).
- Vorsicht beim Arbeiten: Verletzungsgefahr für Finger und Hände durch das Spaltwerkzeug.
- Umrüst-, Einstell- und Reinigungsarbeiten, sowie Wartung und Beheben von Störungen nur bei ausgeschaltetem Motor durchführen. Netzstecker ziehen!
- Installationen, Reparaturen und Wartungsarbeiten an der Elektroinstallation dürfen nur von Fachkräften ausgeführt werden.
- Sämtliche Schutz- und Sicherheitseinrichtungen müssen nach abgeschlossenen Reparatur- und Wartungsarbeiten sofort wieder montiert werden.
- Beim Verlassen des Arbeitsplatzes den Motor ausschalten. **Netzstecker ziehen!**
- **Es ist strengstens untersagt, die Schutzeinrichtung zu entfernen oder ohne diese zu arbeiten.**
- Beim Spalten kann es aufgrund der Holzbeschaffenheit (z. B. durch Verwachsungen, Stammabschnitte von unregelmäßiger Form usw.) zu Gefährdungen wie Herausschleudern von Teilen, Blockieren des Spalters und Quetschungen kommen.

6. Zusätzliche Sicherheitshinweise

- Der Holzspalter darf nur von einer **einzelnen Person** bedient werden.
- Niemals Stämme spalten, die **Nägel, Draht** oder andere Gegenstände enthalten.
- Bereits gespaltenes Holz und Holzspäne erzeugen einen **gefährlichen Arbeitsbereich**. Es besteht die Gefahr des Stolperns, Ausrutschens oder Hinfallens. Halten Sie den Arbeitsbereich immer ordentlich.
- Niemals bei eingeschalteter Maschine die Hände auf sich bewegende Teile der Maschine legen.
- Spalten Sie nur Holz mit einer **maximalen Länge** von 52 cm.

⚠ **WARNUNG!** Dieses Elektrowerkzeug erzeugt während des Betriebs ein elektromagnetisches Feld. Dieses Feld kann unter bestimmten Umständen aktive oder passive medizinische Implantate beeinträchtigen. Um die Gefahr von ernsthaften oder tödlichen Verletzungen zu verringern, empfehlen wir Personen mit medizinischen Implantaten ihren Arzt und den Hersteller vom medizinischen Implantat zu konsultieren, bevor das Elektrowerkzeug bedient wird.

Restrisiken

Die Maschine ist nach dem Stand der Technik und den anerkannten sicherheitstechnischen Regeln gebaut. Dennoch können beim Arbeiten einzelne Restrisiken auftreten.

- Verletzungsgefahr für Finger und Hände durch das Spaltwerkzeug bei unsachgemäßer Führung oder Auflage des Holzes.
- Verletzungen durch das wegschleudernde Werkstück bei unsachgemäßer Halterung oder Führung.
- Gefährdung der Gesundheit durch Strom bei Verwendung nicht ordnungsgemäßer Elektro-Anschlussleitungen.
- Bevor Sie Einstell- oder Wartungsarbeiten vornehmen, lassen Sie die Starttaste los und ziehen den Netzstecker.
- Des weiteren können trotz aller getroffener Vorkehrungen nicht offensichtliche Restrisiken bestehen.
- Restrisiken können minimiert werden, wenn die „Sicherheitshinweise“ und die „Bestimmungsgemäße Verwendung“, sowie die Bedienungsanleitung insgesamt beachtet werden.
- Vermeiden Sie zufällige Inbetriebsetzungen der Maschine: beim Einführen des Steckers in die Steckdose darf die Betriebstaste nicht gedrückt werden. Verwenden Sie das Werkzeug, das in dieser Bedienungsanleitung empfohlen wird. So erreichen Sie, dass Ihre Maschine optimale Leistungen erbringt.
- Halten Sie Ihre Hände vom Arbeitsbereich fern, wenn die Maschine in Betrieb ist.

7. Technische Daten

Baumaße L x B x H mm	1160 x 425 x 610
Holz ø min - max cm	5 - 25
Holz Länge - max cm	52
Gewicht ohne Untergestell (kg)	59
Gewicht mit Untergestell (kg)	64
Motor V/Hz	230/50
Aufnahmeleistung P1 W	2200
Abgabeleistung P2 W	1700
Betriebsart	S3 25%
Spaltkraft t	max. 6,5
Zylinderhub mm	370
Zylinder Vorlauf cm/sec	3,08
Zylinder Rücklauf cm/sec	5,29
Ölmenge l	3,5
Betriebsdruck bar	208
Drehzahl 1/min	2800

Technische Änderungen vorbehalten!

Geräusch und Vibration

⚠ **WARNUNG:** Lärm kann gravierende Auswirkungen auf Ihre Gesundheit haben. Bei Maschinenlärm über 85 dB (A), tragen Sie bitte einen geeigneten Gehörschutz.

8. Auspacken

- Öffnen Sie die Verpackung und nehmen Sie das Gerät vorsichtig heraus.
- Entfernen Sie das Verpackungsmaterial sowie Verpackungs- und Transportsicherungen (falls vorhanden).
- Überprüfen Sie, ob der Lieferumfang vollständig ist.
- Kontrollieren Sie das Gerät und die Zubehörteile auf Transportschäden. Bei Beanstandungen muss sofort der Zubringer verständigt werden. Spätere Reklamationen werden nicht anerkannt.
- Bewahren Sie die Verpackung nach Möglichkeit bis zum Ablauf der Garantiezeit auf.
- Machen Sie sich vor dem Einsatz anhand der Bedienungsanleitung mit dem Gerät vertraut.
- Verwenden Sie bei Zubehör sowie Verschleiß- und Ersatzteilen nur Originalteile. Ersatzteile erhalten Sie bei Ihrem Fachhändler.
- Geben Sie bei Bestellungen unsere Artikelnummern sowie Typ und Baujahr des Gerätes an.

⚠ ACHTUNG!

Gerät und Verpackungsmaterial sind kein Kinderspielzeug! Kinder dürfen nicht mit Kunststoffbeuteln, Folien und Kleinteilen spielen! Es besteht Verschluckungs- und Erstickungsgefahr!

9. Aufbau / Vor Inbetriebnahme

Montieren Sie das Gerät mit mindestens zwei Personen.

9.1 Montage Untergestell (Abb. 3 + 4)

Aus verpackungstechnischen Gründen ist das Untergestell kundenseitig zu montieren.

Verwenden Sie hierzu die beiliegenden Sechskant-Schrauben M6 x 16 mit Mutter.

1. Entfernen Sie die Radkappe und demontieren Sie die Räder.
2. Verbinden Sie die einzelnen Teile des Untergestells und mit der Maschine.
3. Stellen Sie hierzu das Gerät waagrecht auf den Boden und unterlegen Sie dieses an der Spaltkeilseite mit dem Styroporpolster der Verpackung.
4. Montieren Sie die Räder auf die Radachsen des Untergestells.

9.2 Montage Griff (4) (Beipackbeutel a) (Abb. 5)

Befestigen Sie den Griff am U-Bügel mit zwei Zylinderschrauben.

9.3 Montage Schutzblech (L) (Beipackbeutel b) (Abb. 6 + 7)

1. Befestigen Sie das Schutzblech (L) am Stammführungsblech (5) und fixieren Sie dieses mit den beiliegenden Zylinderschrauben und Muttern.
2. Lösen Sie die Zylinderschraube mit Beilagscheibe, welche sich an der Radhalterung befindet.
3. Befestigen Sie das andere Ende der Stützstrebe mit der Kreuzschlitzschraube und Mutter am Schutzblech. (3)
4. Führen Sie nun das offene Ende der Stützstrebe (O) zwischen die Scheibe und der Radhalterung, ziehen Sie die Zylinderschraube wieder fest an (4).

9.4 Montage Ablagetisch (K + M)

(Beipackbeutel c + d + e) (Abb. 8 + 9 + 10)

1. Befestigen Sie den Ablagetisch (K) auf der selben Seite, wie das Schutzblech (L). Fixieren Sie den Tisch mit zwei Zylinderschrauben und Federringen am Holzspalter. (1)
Achten Sie darauf, dass der Tisch und das Schutzblech eben zueinander verlaufen.
2. Lösen Sie die Schraube auf der linken Seite des Standfußes.

3. Befestigen Sie das andere Ende der Stützstrebe mit der Kreuzschlitzschraube und Mutter am Schutzblech, richten Sie alles aus und ziehen Sie die Schrauben fest an.
4. Führen Sie nun das offene Ende der Stützstrebe (N) zwischen die Schraube und die Standfußhalterung, ziehen Sie die Schraube leicht an.
5. Wiederholen Sie den Vorgang auf der anderen Seite.
6. Richten Sie beide Tische zu einander aus und fixieren Sie diese mit den Kreuzschlitzschrauben und Muttern (e).

9.5 Montage Schutzeinrichtung (E - J) (Beipackbeutel f) (Abb. 11 + 12)

1. Verbinden Sie die Schutzeinrichtungen (H) und (I) miteinander, fixieren Sie diese mit zwei Kreuzschlitzschrauben, Spannklemmen und Muttern.
2. Befestigen Sie die Schutzeinrichtungen (H, I, J) an den für dafür vorgesehenen Bohrungen. Diese befinden sich seitlich am Tisch und dem Schutzblech. Fixieren Sie die Schutzeinrichtung mit sieben Kreuzschlitzschrauben, Spannklemmen und Muttern. Montieren Sie die Schutzeinrichtung (G) am Bedienhebelschutz (11) und fixieren Sie diese mit einer Kreuzschlitzschraube und Mutter.
3. Befestigen Sie nun die Schutzeinrichtungen (E + F) auf der oberen Seite. Fixieren Sie diese mit acht Kreuzschlitzschrauben, Spannklemmen und Muttern.
4. Fixieren Sie die Schutzeinrichtung (E + F) miteinander, indem Sie zwei Kreuzschlitzschrauben, Spannklemmen und Muttern dafür verwenden.

⚠ ACHTUNG!

Vor der Inbetriebnahme das Gerät unbedingt komplett montieren!

10. Inbetriebnahme

Vergewissern Sie sich, dass die Maschine komplett und vorschriftsmäßig montiert ist. Überprüfen Sie vor jedem Gebrauch:

- die Anschlussleitungen auf defekte Stellen (Risse, Schnitte und dergleichen),
- die Maschine auf evtl. Beschädigungen,
- ob alle Schrauben fest angezogen sind,
- die Hydraulik auf Leckstellen und
- den Ölstand und
- die Sicherheitseinrichtungen

10.1 Ölstand überprüfen (Abb. 17)

Die Hydraulikanlage ist ein geschlossenes System mit Öltank, Ölpumpe und Steuerventil. Überprüfen Sie den Ölstand regelmäßig vor jeder Inbetriebnahme. Zu niedriger Ölstand kann die Ölpumpe beschädigen. Der Ölstand muss innerhalb der mittleren Markierung am Ölmesstab sein. Die Maschine muss eben stehen. Drehen Sie den Ölmesstab komplett hinein, um den Ölstand zu messen.

10.2 Entlüfterschraube

Vor Arbeitsbeginn muss die Entlüfterschraube (7) unbedingt um einige Umdrehungen gelockert werden, damit die Luftzirkulation im Öltank gewährleistet ist. Bleibt sie beim Arbeiten angezogen, führt die hydraulische Bewegung zu einem Überdruck, der Ihre Maschine beschädigen kann!

Vor jedem Transport des Geräts ist diese Schraube unbedingt fest anzuschrauben, um Ölaustritt zu verhindern.

10.3 Holz spalten

Nur gerade abgeseigte Hölzer spalten. Gehen Sie dabei wie folgt vor:

1. Legen Sie das Spaltgut gerade auf die Auflagefläche (9)
2. Ihre Maschine ist für eine Zwei-Hand-Bedienung ausgerüstet – die linke Hand bedient den Bedienhebel (12), die rechte den Auslöseknopf (6).
3. Drücken Sie den Bedienhebel in der beschriebenen Weise nach unten und lösen den Spaltvorgang durch Betätigen des Auslöseknopfs (6) aus.

Das Loslassen eines der Bedienteile führt zum sofortigen Stopp der Maschine. Das Loslassen beider Bedienteile führt dazu, dass die Druckplatte zurückgefahren wird.

Lässt sich ein Stück Spaltgut nicht innerhalb von 5 Sekunden spalten, stoppen Sie den Vorgang unverzüglich. Das Spaltgut ist wahrscheinlich zu hart für die Kapazität Ihrer Maschine. Drehen Sie das Spaltgut um 90° und versuchen es noch einmal. Vorsicht: Bei andauerndem Betrieb von mehr als 5 Sekunden droht Überhitzungsgefahr. Ihr Gerät könnte beschädigt werden.

10.4 Hubbegrenzung

Bei kurzem Spaltgut ist es sinnvoll, den Hub der Druckplatte (10) zu begrenzen. Dazu drücken Sie den Bedienhebel (12) und den Auslöseknopf (6) und fahren mit der Druckplatte (10) bis kurz vor das Spaltgut. Nun lassen Sie den Auslöseknopf los, stellen den Hubbegrenzungsring (7a) an das Gehäuse und ziehen ihn fest. Anschließend können sie den Hydraulikhebel wieder loslassen.

Die Druckplatte bleibt nun an der gewählten Position stehen.

10.5 Fehlerhafte Bestückung (Abb. 13)

Legen Sie Spaltgut immer plan auf die Auflagefläche! Es darf nicht verrutschen oder sich schräg stellen lassen. Der Spaltkeil wird überstrapaziert, wenn ein Spaltvorgang nicht auf der gesamten Schneide, sondern nur im oberen Bereich erfolgt.

Spalten Sie niemals mehrere Stücke gleichzeitig! Es besteht die Gefahr, dass eines der Teile unkontrollierbare Beschleunigung erfährt. Hohe Verletzungsgefahr!

10.6 Verkeiltes Spaltgut (Abb. 14 + 15)

Versuchen Sie niemals, verkeiltes Spaltgut aus Ihrer Maschine heraus zu klopfen. Dies kann zu Unfällen und Beschädigungen am Gerät führen. Gehen Sie wie folgt vor:

1. Lassen Sie die Druckplatte in die Startposition zurückfahren.
2. Legen Sie einen Keil unter das Spaltgut (siehe Abbildung 15)
3. Lösen Sie einen Spaltvorgang aus, sodass die Druckplatte den Keil weit unter das herauszulösende Spaltgut schiebt.
4. Wiederholen Sie die oberen Schritte mit neuen Keilen so lange, bis das Spaltgut nach oben aus der Maschine geschoben wird.

11. Elektrischer Anschluss

Der installierte Elektromotor ist betriebsfertig angeschlossen. Der Anschluss entspricht den einschlägigen VDE- und DIN-Bestimmungen.

Der kundenseitige Netzanschluss sowie die verwendete Verlängerungsleitung müssen diesen Vorschriften entsprechen.

Schadhafte Elektro-Anschlussleitung

An elektrischen Anschlussleitungen entstehen oft Isolationsschäden.

Ursachen hierfür können sein:

- Druckstellen, wenn Anschlussleitungen durch Fenster oder Türspalten geführt werden.
- Knickstellen durch unsachgemäße Befestigung oder Führung der Anschlussleitung.
- Schnittstellen durch Überfahren der Anschlussleitung.
- Isolationsschäden durch Herausreißen aus der Wandsteckdose.
- Risse durch Alterung der Isolation.

Solch schadhafte Elektro-Anschlussleitungen dürfen nicht verwendet werden und sind aufgrund der Isolationsschäden lebensgefährlich.

Elektrische Anschlussleitungen regelmäßig auf Schäden überprüfen. Achten Sie darauf, dass beim Überprüfen die Anschlussleitung nicht am Stromnetz hängt.

Elektrische Anschlussleitungen müssen den einschlägigen VDE- und DIN-Bestimmungen entsprechen. Verwenden Sie nur Anschlussleitungen mit Kennzeichnung H05VV-F.

Ein Aufdruck der Typenbezeichnung auf dem Anschlusskabel ist Vorschrift.

Beim Einphasen-Wechselstrommotor empfehlen wir, für Maschinen mit hohem Anlaufstrom (ab 3000 Watt), eine Absicherung von C 16A oder K 16A!

Wechselstrommotor 230 V/ 50 Hz Netzspannung 230 Volt / 50 Hz.

Netzanschluss und Verlängerungsleitung müssen 3-adrig sein = P + N + SL. - (1/N/PE).

Verlängerungsleitungen müssen einen Mindestquerschnitt von 1,5 mm² aufweisen.

Der Netzanschluss wird mit maximal 16 A abgesichert.

12. Reinigung

⚠ ACHTUNG!

Ziehen Sie vor allen Reinigungsarbeiten den Netzstecker.

Wir empfehlen, dass Sie das Gerät direkt nach jeder Benutzung reinigen.

Reinigen Sie das Gerät regelmäßig mit einem feuchten Tuch und etwas Schmierseife. Verwenden Sie keine Reinigungs- oder Lösungsmittel; diese könnten die Kunststoffteile des Gerätes angreifen. Achten Sie darauf, dass kein Wasser in das Geräteinnere gelangen kann.

13. Transport

Für den einfachen Transport ist der Holzspalter mit zwei Rädern ausgestattet.

Die Maschine lässt sich schräg auf die Räder gestellt transportieren. Transportgriff verwenden, hochheben und ziehen, oder drücken. (Abb. 16)

14. Lagerung

Lagern Sie das Gerät und dessen Zubehör an einem dunklen, trockenen und frostfreien sowie für Kinder unzugänglichen Ort. Die optimale Lagertemperatur liegt zwischen 5 und 30 °C.

Bewahren Sie das Werkzeug in der Originalverpackung auf. Decken Sie das Werkzeug ab, um es vor Staub oder Feuchtigkeit zu schützen. Bewahren Sie die Bedienungsanleitung bei dem Werkzeug auf.

15. Wartung

⚠ ACHTUNG!

Ziehen Sie vor allen Wartungsarbeiten den Netzstecker.

Wir empfehlen Ihnen:

- Das Spaltmesser ist ein Verschleißteil, das bei Bedarf nachgeschliffen werden soll.
- Die kombinierte Zweihandschutzeinrichtung muss leichtgängig bleiben. Gelegentlich mit wenigen Tropfen Öl schmieren.
- Auflagefläche sauber halten.
- Gleitschienen mit Fett schmieren.

Ölstand regelmäßig kontrollieren.

Zu niedriger Ölstand beschädigt die Ölpumpe
Hydraulikanschlüsse und Verschraubungen regelmäßig auf Dichtheit prüfen – evtl. nachziehen.

Wann wechsele ich das Öl?

Der Ölwechsel erfolgt nach 150 Arbeitsstunden.

Ölwechsel (Abb. 17 - 20)

1. Holzspalter in Startposition bringen und den Netzstecker ziehen.
2. Lösen Sie die Ölablassschraube mit Ölmesstab (8) und legen diese beiseite. (Abb. 18)
3. Stellen Sie eine leere 4 l Schale neben Ihre Maschine und richten diese auf, wie in Abb. 19 gezeigt. Warten Sie, bis das gesamte Altöl ausgeflossen ist. Entsorgen sie das Altöl Umweltgerecht!
4. Drehen Sie Ihre Maschine nun auf den Kopf (Abb. 20), um ca. 3,5 l Hydrauliköl nach zu füllen.
5. Schrauben Sie die Ölablassschraube mit Ölmesstab (8) nun gereinigt in die noch vertikal stehende Maschine ein. Schrauben Sie diese wieder heraus, sollte ein Ölfilm erreicht sein zwischen den beiden Kerben. (Abb. 17)
6. Schrauben Sie nun die Ölablassschraube mit Ölmesstab wieder fest ein. Anschließend Holzspalter einige Male leer betätigen.
7. Überprüfen Sie den Ölstand ein letztes Mal und füllen Sie gegebenenfalls noch etwas Öl ein.

Entsorgen Sie anfallendes Altöl ordnungsgemäß in der örtlichen Altölsammelstelle. Es ist verboten, Altöle in den Boden abzulassen oder mit Abfall zu vermischen.

Wir empfehlen Öle der HLP 32 Reihe.

Anschlüsse und Reparaturen

Anschlüsse und Reparaturen der elektrischen Ausrüstung dürfen nur von einer Elektro-Fachkraft durchgeführt werden.

Bei Rückfragen bitte folgende Daten angeben:

- Stromart des Motors
- Daten des Maschinen-Typenschildes
- Daten des Motor-Typenschildes

Service-Informationen

Es ist zu beachten, dass bei diesem Produkt folgende Teile einem gebrauchsgemäßen oder natürlichen Verschleiß unterliegen bzw. folgende Teile als Verbrauchsmaterialien benötigt werden.

Verschleißteile*: Spaltkeil, Hydrauliköl, Spaltholmführungen

* nicht zwingend im Lieferumfang enthalten!

16. Entsorgung und Wiederverwertung

Das Gerät befindet sich in einer Verpackung um Transportschäden zu verhindern. Diese Verpackung ist Rohstoff und ist somit wieder verwendbar oder kann dem Rohstoffkreislauf zurückgeführt werden.

Das Gerät und dessen Zubehör bestehen aus verschiedenen Materialien, wie z.B. Metall und Kunststoffe. Führen Sie defekte Bauteile der Sondermüllentsorgung zu. Fragen Sie im Fachgeschäft oder in der Gemeindeverwaltung nach!

Altgeräte dürfen nicht in den Hausmüll!



Dieses Symbol weist darauf hin, dass dieses Produkt gemäß Richtlinie über Elektro- und Elektronik-Altgeräte (2012/19/EU) und nationalen Gesetzen nicht über den Hausmüll entsorgt werden darf. Dieses Produkt muss bei einer dafür vorgesehenen Sammelstelle abgegeben werden. Dies kann z. B. durch Rückgabe beim Kauf eines ähnlichen Produkts oder durch Abgabe bei einer autorisierten Sammelstelle für die Wiederaufbereitung von Elektro- und Elektronik-Altgeräte geschehen. Der unsachgemäße Umgang mit Altgeräten kann aufgrund potenziell gefährlicher Stoffe, die häufig in Elektro und Elektronik-Altgeräten enthalten sind, negative Auswirkungen auf die Umwelt und die menschliche Gesundheit haben. Durch die sachgemäße Entsorgung dieses Produkts tragen Sie außerdem zu einer effektiven Nutzung natürlicher Ressourcen bei. Informationen zu Sammelstellen für Altgeräte erhalten Sie bei Ihrer Stadtverwaltung, dem öffentlich-rechtlichen Entsorgungsträger, einer autorisierten Stelle für die Entsorgung von Elektro- und Elektronik-Altgeräten oder Ihrer Müllabfuhr.

17. Störungsabhilfe

Die folgende Tabelle zeigt Fehlersymptome auf und beschreibt wie sie Abhilfe schaffen können, wenn Ihre Maschine einmal nicht richtig arbeitet. Wenn Sie das Problem damit nicht lokalisieren und beseitigen können, wenden Sie sich an Ihre Service-Werkstatt.

Störung	Mögliche Ursache	Abhilfe
Motor beendet selbständig Spaltvorgang	Überspannungs-Schutzvorrichtung wurde ausgelöst	Elektrofachkraft anrufen
Spaltgut wird nicht gespaltet	Maschine falsch bestückt	Spaltgut richtig einlegen
	Spaltgut-Umfang übersteigt Motorkapazität	Spaltgut in passendere Größe sägen
	Spaltkeil ist stumpf	Spaltkeil schleifen
	Öl tritt aus	Undichte Stelle lokalisieren, Händler anrufen
Druckplatte vibriert, erzeugt Geräusche	Ölmangel und Luftüberschuss im hydr. System	Ölstand prüfen, ggf. Öl nachfüllen, ansonsten Händler anrufen
Ölaustritt am Zylinder oder an anderen Stellen	Lufteinschluss im hydr. System während Betrieb	Entlüfterschraube vor Gebrauch einige Umdrehungen lösen
	Entlüfterschraube vor Transport nicht angezogen	Entlüfterschraube vor Transport fest anziehen
	Ölablassschraube locker	Ölablassschraube fest anziehen
	Ölventil und/oder Dichtungen defekt	Händler anrufen

Explanation of the symbols on the equipment

The use of symbols in this manual is intended to draw your attention to possible risks. The safety symbols and the explanations that accompany them must be perfectly understood. The warnings in themselves do not remove the risks and cannot replace correct actions for preventing accidents.















	Please read the manual before start-up
	Use hearing protection
	Wear safety footwear
	Use safety goggles
	Wear work gloves
	Do not remove or modify protection and safety devices.
	Do not spill hydraulic oil on the floor Dispose of waste oil correctly (waste oil collection point on site). Do not dump waste oil in the ground or mix it with waste.
	Caution! Switch off the engine before repair, maintenance and cleaning. Unplug the mains plug.
	High-voltage, danger to life!
	Do not reach into the rift area! Risk of injury! Risk of cutting and crushing!
	Do not reach into the machine without any protection!
	Caution! Moving parts!
	Only the operator is allowed in the work area of the machine. Keep other people and animals (minimum distance 5 m) at a distance.
 Attention!	In this operating manual, we have used this sign to mark all sections that concern your safety.

Table of contents:

	Page:
1. Introduction	19
2. Device description	19
3. Scope of delivery	19
4. Intended use	19
5. Safety notes	20
6. Additional safety instructions	20
7. Technical data	21
8. Unpacking	21
9. Attachment / Before starting the equipment	21
10. Initial operation	22
11. Electrical connection	23
12. Cleaning	23
13. Transport	24
14. Storage	24
15. Maintenance	24
16. Disposal and recycling	24
17. Troubleshooting	25

1. Introduction

Manufacturer:

scheppach
 Fabrikation von Holzbearbeitungsmaschinen GmbH
 Günzburger Straße 69
 D-89335 Ichenhausen

Dear Customer,

We hope your new tool brings you much enjoyment and success.

NOTE:

According to the applicable product liability laws, the manufacturer of the device does not assume liability for damages to the product or damages caused by the product that occurs due to:

- Improper handling,
- Non-compliance of the operating instructions,
- Repairs by third parties, not by authorized service technicians,
- Installation and replacement of non-original spare parts,
- Application other than specified,
- A breakdown of the electrical system that occurs due to the non-compliance of the electric regulations and VDE regulations 0100, DIN 57113 / VDE0113.

We recommend:

Read through the complete text in the operating instructions before installing and commissioning the device. The operating instructions are intended to help the user to become familiar with the machine and take advantage of its application possibilities in accordance with the recommendations. The operating instructions contain important information on how to operate the machine safely, professionally and economically, how to avoid danger, costly repairs, reduce downtimes and how to increase reliability and service life of the machine.

In addition to the safety regulations in the operating instructions, you have to meet the applicable regulations that apply for the operation of the machine in your country. Keep the operating instructions package with the machine at all times and store it in a plastic cover to protect it from dirt and moisture. Read the instruction manual each time before operating the machine and carefully follow its information. The machine can only be operated by persons who were instructed concerning the operation of the machine and who are informed about the associated dangers. The minimum age requirement must be complied with.

In addition to the safety instructions in this operating manual and the separate regulations of your country, the generally recognised technical rules for operating woodworking machines must also be observed.

We accept no liability for accidents or damage that occur due to a failure to observe this manual and the safety instructions.

2. Device description

1. Guard
2. Riving knife
3. Tray table for split logs
4. Handle
5. Trunk guide plate
6. Triggering button
7. Ventilation screw
8. Oil drain screw with dipstick
9. Support surface
10. Pressure plate
11. Control lever protection
12. Control lever
13. Motor
14. Transport wheels
15. Pressure limiting screw
16. Foot

3. Scope of delivery

- A. Operating manual
- B. Enclosed accessories bag (a, b, c, d, e, f)
- C. Handle
- D. Log splitter
- E. Top guard 1
- F. Top guard 2
- G. Left guard
- H. Rear guard 1
- I. Rear guard 2
- J. Front guard
- K. Tray table 1
- L. Protective guard
- M. Tray table 2
- N. Struts (2x)
- O. Strut

4. Intended use

The equipment is to be used only for its prescribed purpose. Any other use is deemed to be a case of misuse. The user / operator and not the manufacturer will be liable for any damage or injuries of any kind caused as a result of this.

To use the equipment properly you must also observe the safety information, the assembly instructions and the operating instructions to be found in this manual.

All persons who use and service the equipment have to be acquainted with this manual and must be informed about the equipment's potential hazards.

It is also imperative to observe the accident prevention regulations in force in your area. The same applies for the general rules of health and safety at work.

The manufacturer will not be liable for any changes made to the equipment nor for any damage resulting from such changes.

- The hydraulic log splitter is only suitable for horizontal operation. Wood may only be split while horizontal and in the direction of the grain. Dimensions of wood to be split: maximal 52 cm.
- Never split wood against the grain or while in an upright position.
- The manufacturer's safety, operation and maintenance instructions as well as the technical data given in the calibrations and dimensions must be adhered to.
- Relevant accident prevention regulations and other generally recognized safety and technical rules must also be adhered to.
- The machine may only be used, maintained or repaired by trained persons who are familiar with the machine and have been informed about the dangers. Unauthorized modifications of the machine exclude a liability of the manufacturer for damages resulting from the modifications.
- Any other use is considered to be not intended. The manufacturer excludes any liability for resulting damages, the risk is exclusively borne by the user.
- Keep work area clean and free of obstacles.
- Operate the unit only on a flat and firm surface.
- Check the proper function of the splitter before each start-up.
- Operate only in areas with a maximum altitude of 1000 m above sea level.

Please note that our equipment has not been designed for use in commercial, trade or industrial applications. Our warranty will be voided if the equipment is used in commercial, trade or industrial businesses or for equivalent purposes.

5. Safety notes

⚠ WARNING: When you use electric machines, always observe the following safety instructions in order to reduce the risk of fire, electric shock, and injuries.

Please read all the instructions before you work with this machine.

- Observe all safety notes and warnings attached to the machine.

- See to it that safety instructions and warnings attached to the machine are always complete and perfectly legible.
- Protection and safety devices on the machine may not be removed or made useless.
- Check electrical connection leads. Do not use any faulty connection leads.
- Before putting into operation check the correct function of the two-hand control.
- Operating personnel must be at least 18 years of age. Trainees must be at least 16 years of age, but may only operate the machine under adult supervision.
- Children may not work with this device
- Wear work and safety gloves, safety goggles, close-fitting work clothes, and hearing protection (PPE) while working.
- Caution when working: There is a danger to fingers and hands from the splitting tool.
- Before starting any conversion, setting, cleaning, maintenance or repair work, always switch off the machine and disconnect the plug from the power supply.
- Connections, repairs, or servicing work on the electrical equipment may only be carried out by an electrician.
- All protection and safety devices must be replaced after completing repair and maintenance procedures.
- When leaving the work place, switch off the machine and disconnect the plug from the power supply.
- **Removing or working without guards is prohibited.**
- When splitting, the properties of the wood (e.g. growths, trunk slices of irregular shape, etc.) can result in hazards such as ejecting parts, splitter blocking, and crushing.

6. Additional safety instructions

- The log splitter may only be operated by one person.
- Never split logs containing nails, wire, or other foreign objects.
- Already split wood and wood chips can be dangerous. You can stumble, slip or fall down. Keep the working area tidy.
- While the machine is switched on, never put your hands on moving parts of the machine.
- Only split logs with a maximum length of 52 cm.

⚠ WARNING! This electric tool generates an electromagnetic field during operation. This field can impair active or passive medical implants under certain conditions. In order to prevent the risk of serious or deadly injuries, we recommend that persons with medical implants consult with their physician and the manufacturer of the medical implant prior to operating the electric tool.

Remaining hazards

The machine has been built using modern technology in accordance with recognized safety rules. Some remaining hazards, however, may still exist.

- The splitting tool can cause injuries to fingers and hands if the wood is incorrectly guided or supported.
- Thrown pieces can lead to injury if the work piece is not correctly placed or held.
- Injury through electric current if incorrect electric connection leads are used.
- Even when all safety measures are taken, some remaining hazards which are not yet evident may still be present.
- Remaining hazards can be minimized by following the safety instructions as well as the instructions in the chapter Authorized use and in the entire operating manual.
- Health hazard due to electrical power, with the use of improper electrical connection cables.
- Release the handle button and switch off the machine prior to any operations.
- Avoid accidental starts of the machine: Do not press the start button while inserting the plug into the socket.
- Use the tools recommended in this manual to obtain the best results from your machine.
- Always keep hands away from the work area when the machine is running.

7. Technical data

Dimensions L x W x H mm	1160 x 425 x 610
Wood ø max cm	5 - 25
Wood length max cm	52
Weight without base frame (kg)	59
Weight with base frame (kg)	64
Motor V/Hz	230/50
Input P1 W	2200
Output P2 W	1700
Rating	S3 25%
Splitting Power t	max. 6,5
Cylinder rise mm	370

Cylinder speed (fast fwd.) cm/sec	3,08
Cylinder speed (return) cm/sec	5,29
Hydraulic fluid capacity l	3,5
Operating pressure bar	208
Motor speed 1/min	2800

Subject to technical changes!

Noise

⚠ WARNING: Noise can have serious effects on your health. If the machine noise exceeds 85 dB (A), please wear suitable hearing protection.

8. Unpacking

Open the packaging and remove the device carefully. Remove the packaging material as well as the packaging and transport bracing (if available).

Check that the delivery is complete.

Check the device and accessory parts for transport damage.

In case of complaints the dealer must be informed immediately. Subsequent complaints will not be accepted.

If possible, store the packaging until the warranty period has expired.

Read the operating manual to make yourself familiar with the device prior to using it.

Only use original parts for accessories as well as for wearing and spare parts. Spare parts are available from your specialized dealer.

Specify our part numbers as well as the type and year of construction of the device in your orders.

⚠ ATTENTION

The device and packaging materials are not toys! Children must not be allowed to play with plastic bags, film and small parts! There is a risk of swallowing and suffocation!

9. Attachment / Before starting the equipment

At least two people are required to install the device.

9.1 Installing the base frame (fig. 3 + 4)

For technical reasons of packaging, the stand must be fitted by the customer.

Use the attached hexagon bolts M6 x 16 with nut

1. Remove the hub cap and disassemble the wheels.
2. Connect all single parts of the stand with the machine.

3. Place the device horizontally on the floor, and put the Styropor pad of the packaging underneath the splitting wedge side.
4. Assemble the wheels on the wheel axis of the stand.

9.2 Installing the handle (4) (enclosed accessories bag a) (fig. 5)

Fasten the handle to the U-bar with two cylindrical screws.

9.3 Installing the protective guard (L) (enclosed accessories bag b) (fig. 6 + 7)

1. Fit the protective guard (L) to the trunk guide plate (5) and use the enclosed cylindrical screws and nuts to affix it.
2. Undo the cylindrical screw with washer that is located on the wheel bracket.
3. Fasten the other end of the strut to the protective guard using the Phillips head screw and nut. (3)
4. Now guide the open end of the strut (O) between the washer and the wheel bracket, tighten the cylindrical screw (4) again firmly.

9.4 Installing the tray table (K + M) (enclosed accessories bag c + d + e) (fig. 8 + 9 + 10)

1. Attach the tray table (K) to the same side as the protective guard (L). Use two cylindrical screws and spring washers to affix the table to the log splitter. (1)
2. Ensure that the table and the protective guard are level in relation to each other.
3. Undo the screw on the left of the foot.
4. Fasten the other end of the strut to the protective guard using the Phillips head screw and nut, align everything and tighten the screws firmly.
5. Now guide the open end of the strut (N) between the screw and the foot bracket, tighten the screw slightly.
6. Repeat the process on the other side.
7. Align both tables in relation to each other and use the Phillips head screws and nuts (e) to affix them.

9.5 Installing the guard (E - J) (enclosed accessories bag f) (fig. 11 + 12)

1. Connect the guards (H) and (I) together, use two Phillips head screws, clamping brackets and nuts to affix it.
2. Fasten the guards (H, I, J) to the holes provided for this. These are on the side of the table and the protective guard. Fasten the guard with seven Phillips head screws, clamping brackets and nuts. Fit the protective guard (G) to the control lever protection (11) and use a Phillips head screw and a nut to affix it.
3. Now fasten the guards (E + F) on the top. Fasten them with eight Phillips head screws, clamping brackets and nuts.

4. Fasten the guards (E + F) together using two Phillips head screws, clamping brackets and nuts.

⚠ IMPORTANT!

You must fully assemble the appliance before using it for the first time!

10. Initial operation

Make sure the machine is completely and expertly assembled. Check before every use:

- the connection cables for any defective spots (cracks, cuts etc.).
- the machine for any possible damage.
- the firm seat of all bolts.
- the hydraulic system for leakage.
- the oil level and
- the safety devices

10.1 Checking the oil level (Fig. 17)

The hydraulic unit is a closed system with oil tank, oil pump and control valve. Check the oil level regularly before every use. Too low an oil level can damage the oil pump. The correct oil level is approx. 10 to 20 mm below the oil tank surface.

If the oil level is at the lower notch, then the oil level is at a minimum. Should this be the case, oil must be immediately added. The upper notch indicates the maximum oil level. The machine must be on level ground. Screw in the oil dipstick fully, to measure the oil level.

10.2 Ventilation screw

Before operating your machine, the bleed screw (7) should be loosened by some rotations until air can go in and out of the oil tank smoothly. Failed to loosen the bleed screw will keep the sealed air in hydraulic system being compressed after being decompressed. Such continuous compression/decompression will blow out the seals of the hydraulic system and cause permanent damage to your machine.

Before moving your machine, make sure the bleed screw is tightened to avoid oil leaking from this point.

10.3 Splitting logs

Only split logs that have been sawn off straight. To do this, proceed as follows:

1. Place the log plain onto the work table (9).
2. Your machine is equipped with Two-hands Control System that requires to be operated by both hands of the user – left hand controls the control lever (12) while right hand controls the push button switch (6).
3. Simultaneously push button switch (6) to start the splitting action.

The log splitter will freeze upon absence of either hand.

Never force your machine for more than 5 seconds by keeping pressure on it to split excessively hard wood. After this time interval, the oil under pressure will be overheated and the machine could be damaged. For such extremely hard log, rotate it by 90° to see whether it can be split in a different direction. In any case, if you are not able to split the log, this means that its hardness exceeds the capacity of the machine and thus should be discarded to protect the log splitter.

10.4 Hoist limiting

It is reasonable to limit the hoist of the pressure plate (10) for short splitting material. Thereto press the control lever (12) and the release button (6) and let the pressure plate (10) move just in front of the splitting material.

Release the release button now and mount the hoist limiting ring (7a) to the housing and tighten it. Afterwards you can release the hydraulics lever.

The pressure plate will now be resting in the selected position.

10.5 Wrongly placed log (Fig. 13)

Always set logs firmly on the log retaining plates and work table. Make sure logs will not twist, rock or slip while being split. Do not force the blade by splitting logs on the upper part. This will break the blade or damage the machine.

Do not attempt to split 2 pieces of logs at the same time. One of them may fly up and hit you.

10.6 Jammed log (Fig. 14 + 15)

Do not try to knock the jammed log off. Knocking about will damage the machine or may launch the log and cause accident.

1. Release both controls.
2. After the log pusher moves back and completely stops at its starting position, insert a wedge wood under the jammed log (see figure 15).
3. Start the log splitter to push the wedge wood under the jammed one.
4. Repeat above procedure with sharper slope wedge woods until the log is completely freed.

11. Electrical connection

The electrical motor installed is connected and ready for operation. The connection complies with the applicable VDE and DIN provisions.

The customer's mains connection as well as the extension cable used must also comply with these regulations.

Damaged electrical connection cable

The insulation on electrical connection cables is often damaged.

This may have the following causes:

- Passage points, where connection cables are passed through windows or doors.
- Kinks where the connection cable has been improperly fastened or routed.
- Places where the connection cables have been cut due to being driven over.
- Insulation damage due to being ripped out of the wall outlet.
- Cracks due to the insulation ageing.

Such damaged electrical connection cables must not be used and are life-threatening due to the insulation damage.

Check the electrical connection cables for damage regularly. Make sure that the connection cable does not hang on the power network during the inspection.

Electrical connection cables must comply with the applicable VDE and DIN provisions. Only use connection cables with the marking „H07RN“.

The printing of the type designation on the connection cable is mandatory.

For single-phase AC motors, we recommend a fuse rating of 16A (C) or 16A (K) for machines with a high starting current (starting from 3000 watts)!

AC motor 230 V/ 50 Hz

Mains voltage 230 Volt / 50 Hz.

The mains connection and the extension cable have to be three-core cables = P + N + SL. - (1/N/PE).

Extension cables must have a minimum cross-section of 1.5 mm².

Mains fuse protection is 16 A maximum.

12. Cleaning

⚠ ATTENTION!

Pull out the power plug before carrying out any cleaning work on the equipment.

We recommend that you clean the equipment immediately after you use it.

Clean the equipment regularly with a damp cloth and some soft soap. Do not use cleaning agents or solvents; these may be aggressive to the plastic parts in the equipment. Ensure that no water can get into the interior of the equipment.

13. Transport

The log splitter is equipped with two wheels for easy transport.

The machine can be transported on the wheels at an angle. Use the transport handle, lift and pull or push. (Fig. 16)

14. Storage

Store the device and its accessories in a dark, dry and frost-proof place that is inaccessible to children. The optimum storage temperature is between 5 and 30°C.

Cover the electrical tool in order to protect it from dust and moisture.

Store the operating manual with the electrical tool.

15. Maintenance

⚠ ATTENTION!

Pull out the power plug before carrying out any maintenance work on the equipment.

We recommend:

- The splitting wedge is a wearing part that needs to be sharpened or replaced after wear.
- The combined gripping and controlling device must remain smooth running. Lubricate with a few drops of oil when necessary.
- Keep splitting wedge drive clean of dirt, wood shavings, bark, etc.
- Lubricate slide rails with grease.

When must the oil be changed?

Change the oil after 150 working hours.

Oil change (Fig. 17 - 20)

1. Move the log splitter into the start position and pull out the mains plug.
2. Undo the oil drain screw with dipstick (8) and put it to one side. (Fig. 18)
3. Turn the log splitter on the support leg side as shown in fig. 19 over a 4 liter capacity container to drain the hydraulic oil off. Recycle carefully! Dispose of the waste oil in an environmentally friendly manner!
4. Turn your machine on the motor side as shown in Fig. 20 to refill about 3,5 l fresh oil.
5. Clean the oil drain screw with dipstick (8) and screw it back in to the machine that is still in a vertical position. Unscrew it again; there should be an oil film between the two notches. (Fig. 17)
6. Now screw the oil drain screw with dipstick back in tightly. Afterwards start splitting without actually splitting log several times.

7. Check the oil level one last time and top up with a little oil if required.

Dispose of the used oil in a correct manner at a public collection facility. It is prohibited to drop old oil on the ground or to mix it with waste.

We recommend oil from the HLP 32 range.

Connections and repairs

Connections and repairs of electrical equipment may only be carried out by an electrician.

Please provide the following information in the event of any enquiries:

- Type of current for the motor
- Machine data - type plate
- Machine data - type plate

Service information

Please note that the following parts of this product are subject to normal or natural wear and that the following parts are therefore also required for use as consumables.

Wear parts*: splitting wedge guides, hydraulic oil, splitting wedge

* Not necessarily included in the scope of delivery!

16. Disposal and recycling

The equipment is supplied in packaging to prevent it from being damaged in transit. The raw materials in this packaging can be reused or recycled. The equipment and its accessories are made of various types of material, such as metal and plastic.

Defective components must be disposed of as special waste. Ask your dealer or your local council.

Old devices must not be disposed of with household waste!



This symbol indicates that this product must not be disposed of together with domestic waste in compliance with the Directive (2012/19/EU) pertaining to waste electrical and electronic equipment (WEEE). This product must be disposed of at a designated collection point. This can occur, for example, by handing it in at an authorised collecting point for the recycling of waste electrical and electronic equipment. Improper handling of waste equipment may have negative consequences for the environment and human health due to potentially hazardous substances that are often contained in electrical and electronic equipment.

By properly disposing of this product, you are also contributing to the effective use of natural resources. You can obtain information on collection points for waste equipment from your municipal administration, public waste disposal authority, an authorised body for the disposal of waste electrical and electronic equipment or your waste disposal company.

17. Troubleshooting

The table below contains a list of error symptoms and explains what you can do to solve the problem if your tool fails to work properly. If the problem persists after working through the list, please contact your nearest service workshop.

Problem	Possible Cause	Remedy
Motor stops starting	Overload protection device disengaged to protect the log splitter from being damaged	Contact a qualified Electrician.
Fails to split logs	Log is improperly positioned	Refer to "operation" section to perfect log loading
	Size of log exceeds the capacity of the machine	Reduce log size before operating
	Wedge cutting edge is blunt	Sharpen cutting edge
	Oil leaks	Locate leak(s) and contact your dealer
Log pusher moves jerkily, taking unfamiliar noise or vibrating a lot	Lack of hydraulic oil and excessive air in the hydraulic system	Check oil level for possible refilling. Contact your dealer
Oil leaks around the cylinder ram or from other points	Air sealed in hydraulic system while operating	Loosen bleed screw by some rotations before operating the log splitter
	Bleed screw is not tightened before moving the log splitter	Tighten bleed screw up before moving the log splitter
	Oil drain screw loose	Tighten the oil drain screw firmly
	Hydraulic control valve assembly and/or seal(s) worn	Contact your dealer

Légende des symboles figurant sur l'appareil

L'utilisation de symboles dans ce manuel permet d'attirer votre attention sur les éventuels risques. Les symboles de sécurité et les explications qui les accompagnent doivent être parfaitement compris. Les avertissements en eux-même ne permettent pas d'éliminer les risques ni de remplacer les mesures adaptées pour la prévention des accidents.

	Avant la mise en service, lire le manuel
	Porter une protection auditive
	Porter des chaussures de sécurité
	Porter des lunettes protectrices!
	Porter des gants de travail
	Il est interdit d'enlever ou de modifier les dispositifs de protection et de sécurité.
	Ne pas répandre d'huile hydraulique sur le sol. Éliminer l'huile usagée conformément à la réglementation (point de collecte d'huile usagée local). Il est interdit de faire écouler l'huile usagée dans le sol ou de la mélanger aux déchets.
	Attention ! Avant les travaux de réparation, de maintenance et de nettoyage, arrêter le moteur et débrancher la fiche d'alimentation.
	Haute tension, danger de mort !
	Ne touchez pas à la zone de la brèche! Risque de blessure! Risques de coupure et d'écrasement!
	Ne jamais saisir sans protection dans la machine!
	Attention! Pièces mobiles! Ne pas saisir dans le domaine de fente!
	Seul l'opérateur est autorisé à se tenir dans la zone de travail de la machine. Les personnes non habilitées ainsi que les animaux domestiques et animaux de trait doivent être tenus à l'écart de la zone de danger (distance minimale de 5 m).
⚠ Attention!	Dans cette notice d'utilisation, nous avons placé les signes suivants à certains emplacements qui concernent votre sécurité.

Table des matières:	Page:
1. Introduction	28
2. Description de l'appareil	28
3. Fournitures	28
4. Utilisation conforme à l'affectation	28
5. Consignes de sécurité générales	29
6. Consignes de sécurité supplémentaires	30
7. Caractéristiques techniques	30
8. Déballage	30
9. Montage / Avant la mise en service	31
10. Mise en service	31
11. Raccordement électrique	32
12. Nettoyage	33
13. Transport	33
14. Stockage	33
15. Maintenance	33
16. Mise au rebut et recyclage	34
17. Dépannage	35

1. Introduction

Fabricant: scheppach

Fabrikation von Holzbearbeitungsmaschinen GmbH
Günzburger Straße 69
D-89335 Ichenhausen

Cher client,

Nous espérons que votre nouvel outil vous apportera satisfaction et de bons résultats.

REMARQUE:

Selon la loi en vigueur sur la responsabilité du fait des produits, le fabricant n'est pas tenu pour responsable de tous les dommages subis par cet appareil ou de tous les dommages résultant de l'utilisation de cet appareil, dans les cas suivants :

- mauvaise manipulation,
- non-respect des instructions d'utilisation,
- travaux de réparation effectués par des tiers, par des spécialistes non agréés,
- remplacement et installation de pièces de rechange qui ne sont pas d'origine,
- utilisation non conforme,
- lors d'une défaillance du système électrique en cas de non-conformité avec les réglementations électriques et les normes VDE 0100, DIN 57113 / VDE0113.

Nous vous recommandons:

De lire intégralement le manuel d'utilisation, avant d'effectuer le montage et la mise en service.

Le présent manuel d'utilisation vous facilitera la prise en main et la connaissance de l'appareil, tout en vous permettant d'en utiliser pleinement son potentiel dans le cadre d'une utilisation conforme.

Les instructions importantes qu'il contient vous apprendront comment travailler avec cet appareil de manière sûre, rationnelle et économique, comment éviter les dangers, réduire les coûts de réparation et réduire les périodes d'indisponibilité, comment enfin augmenter la fiabilité et la durée de vie de la machine.

En plus des consignes de sécurité contenues dans ce manuel d'utilisation et des réglementations spécifiques de votre pays, vous devez respecter les règles techniques généralement reconnues pour l'utilisation des machines à bois.

Conservez le manuel d'utilisation dans une pochette plastique pour le protéger de la saleté et de l'humidité, auprès de la machine. Avant de commencer à travailler avec la machine, chaque utilisateur doit lire le manuel d'utilisation puis le suivre attentivement.

Seules les personnes formées à son utilisation et conscientes des risques associés sont autorisées à travailler avec la machine. L'âge minimum requis doit être respecté.

En plus des consignes de sécurité contenues dans ce manuel d'utilisation et des réglementations spécifiques de votre pays, vous devez respecter les règles techniques généralement reconnues pour l'utilisation de machines similaires.

Nous déclinons toute responsabilité pour les accidents et dommages dus au non-respect de ce manuel d'utilisation et des consignes de sécurité.

2. Description de l'appareil

1. Dispositif de protection
2. Cale de fendage
3. Table de dépose pour bois fendu
4. Poignée
5. Tôle de guidage de souche
6. Bouton de déclenchement
7. Vis de purge d'air
8. Vis de purge d'huile avec jauge d'huile
9. Surface de dépose
10. Plaque de pression
11. Protection du levier de commande
12. Levier de commande
13. Moteur
14. Roues de transport
15. Vis de limitation de pression
16. Béquille

3. Fournitures

- A. Notice d'utilisation
- B. Sachet fourni (a, b, c, d, e, f)
- C. Poignée
- D. Fendeuse de bois
- E. Dispositif de protection en haut 1
- F. Dispositif de protection en haut 2
- G. Dispositif de protection à gauche
- H. Dispositif de protection arrière 1
- I. Dispositif de protection arrière 2
- J. Dispositif de protection avant
- K. Table de dépose 1
- L. Tôle de protection
- M. Table de dépose 2
- N. Jambes de force (2x)
- O. Jambe de force

4. Utilisation conforme à l'affectation

La machine doit exclusivement être utilisée conformément à son affectation. Toute utilisation allant au-delà de cette affectation est considérée comme non conforme. Pour les dommages en résultant ou les blessures en tout genre, le fabricant décline toute responsabilité et l'utilisateur est seul responsable.

Une utilisation conforme consiste à respecter les consignes de sécurité, ainsi que les instructions de montage et les consignes d'utilisation du manuel d'utilisation.

Les personnes utilisant la machine et en assurant la maintenance doivent bien la connaître et avoir été informées des dangers encourus.

En outre, les consignes de prévention des accidents doivent être respectées de la manière la plus scrupuleuse possible.

Toutes les autres règles édictées par la médecine du travail et les consignes de sécurité générales doivent être respectées.

Toute modification de la machine annule toute garantie du fabricant quant aux dommages en résultant.

- La fendeuse de bois hydraulique est uniquement adaptée pour un fonctionnement horizontal. La fendeuse à bois hydraulique est uniquement destinée à l'utilisation en position horizontale. Le bois doit uniquement être fendu à l'horizontale et dans le sens des fibres. La taille des morceaux de bois ne doit pas être supérieure à 52 cm.
- Ne jamais fendre le bois à la verticale ou contre le sens des fibres!
- Les consignes de sécurité, ainsi que les prescriptions pour le travail et la maintenance, fournies par le fabricant doivent être respectées au même titre que les dimensions indiquées dans les caractéristiques techniques.
- Les consignes correspondantes pour la prévention des accidents et les autres réglementations généralement reconnues doivent être respectées.
- Seules des personnes compétentes ayant été initiées et informées sur les dangers possibles ont le droit de manier, d'entretenir ou de réparer la machine. Des modifications sur la machine effectuées sans autorisation entraînent une exclusion de la responsabilité du fabricant pour tous dangers éventuels en résultant.
- La machine ne doit être utilisée qu'avec des accessoires et des outils d'origine du fabricant.
- Toute utilisation autre que celle spécifiée est considérée comme non conforme. Le fabricant ne peut être tenu responsable pour d'éventuels dommages résultant d'une telle utilisation, seul l'exploitant en est responsable.
- Gardez la surface de travail propre et dégagée de tout obstacle.
- Utilisez l'appareil uniquement sur des surfaces planes et stables.
- Avant chaque utilisation, effectuez une vérification, pour vous assurer que le distributeur fonctionne correctement.

- Utilisez l'appareil uniquement aux altitudes inférieures à 1000 mètres au dessus du niveau de la mer.

Veillez au fait que nos appareils, n'ont pas été conçus pour être utilisés dans un environnement professionnel, industriel ou artisanal. Nous déclinons toute responsabilité si l'appareil venait à être utilisé à titre professionnel, artisanal ou industriel, ainsi que pour toute utilisation équivalente.

5. Consignes de sécurité générales

Attention: Lors de l'utilisation d'appareillages électriques, il convient de vous conformer aux règles de sécurité suivantes, afin de réduire les dangers de feu, de décharge électrique et de blessures.

Lisez toutes les indications avant de travailler avec l'appareil.

- Respectez toutes les indications de sécurité et signalant un danger apposées sur la machine
- Faites en sorte que toutes les indications de sécurité et signalant un danger apposées sur la machine restent lisibles.
- Les éléments de sécurité de la machine ne doivent pas être démontés ou rendus inopérants.
- Vérifiez les câbles d'alimentation électrique. N'utilisez pas de câbles d'alimentation défectueux.
- Vérifiez le bon fonctionnement de la commande bi-manuelle avant l'utilisation.
- L'utilisateur doit avoir au moins 18 ans. Les apprentis doivent avoir 16 ans et ne doivent pas utiliser la machine sans surveillance.
- Les enfants ne doivent pas jouer avec cet appareil.
- Lors des travaux, porter des gants de travail et chaussures de sécurité, des lunettes de protection, des vêtements près du corps et une protection pour les oreilles (EPI).
- Attention! Pendant le travail il y a risque de blessure des doigts et des mains au contact du coin de fendage.
- Tous les travaux de modification, de réglage, et de nettoyage ainsi que la réparation et l'entretien doivent être entrepris seulement lorsque le moteur est arrêté et le cordon d'alimentation débranché !
- L'installation, la réparation et les travaux d'entretien de l'appareillage électrique ne peuvent être réalisés que par des personnes qualifiées.
- Toutes les protections et éléments de sécurité doivent être impérativement immédiatement remontés à la fin des travaux de réparation et d'entretien entrepris.
- Lorsque vous quittez le poste de travail, arrêtez le moteur et débranchez l'appareil!
- **Il est strictement interdit de retirer le dispositif de protection ou de travailler sans celui-ci.**

- Lorsqu'on fend le bois, il peut y avoir, en raison de la qualité du bois (ex. en raison de déformations, de découpes de forme irrégulière, etc.) des risques de projection de pièces, de blocage du fendeur et de coincements.

6. Consignes de sécurité supplémentaires

- Le fendeur de bûches ne doit être utilisé que par une seule personne à la fois.
- Ne fendez jamais de troncs comportant des clous, du fil de fer ou d'autres corps étrangers.
- Le bois déjà fendu et les éclats rendent le poste de travail dangereux. Vous risquez de trébucher, de glisser et de tomber. Veillez à maintenir votre poste de travail ordonné.
- Ne placez jamais les mains sur des éléments mobiles pendant que la machine est en fonction et branchée
- Ne fendez du bois que d'une longueur maximale de 52 cm.

⚠ AVERTISSEMENT! Pendant son fonctionnement, cet outil électrique génère un champ électromagnétique. Ce champ peut dans certaines circonstances nuire aux implants médicaux actifs ou passifs. Pour réduire les risques de blessures graves voire mortelles, nous recommandons aux personnes porteuses d'implants médicaux de consulter leur médecin, ainsi que le fabricant de leur implant avant d'utiliser l'outil électrique.

Risques Résiduels

La machine a été construite selon l'état actuel des connaissances techniques et des règles relevant des techniques de sécurité généralement reconnues. Son utilisation peut toutefois présenter des risques résiduels.

- Risque de blessure aux doigts et aux mains par l'outil de fendage dans le cas d'un guidage ou d'une pose incorrects du bois à fendre.
- Blessures par l'éjection violente de la pièce à fendre dans le cas d'un maintien ou d'un guidage incorrects.
- Risque de choc électrique lors de l'utilisation de rallonges non conformes ou en mauvais état.
- Malgré toutes les précautions prises, des risques résiduels non évidents subsistent.
- Vous pouvez minimiser les risques résiduels en respectant scrupuleusement les indications de sécurité et les recommandations d'utilisation.
- Danger pour la santé dû au courant en cas d'utilisation de câbles de raccordement électriques non conformes.

- Avant d'entreprendre une intervention de réglage ou de maintenance, relâchez la touche de démarrage et débranchez la prise.
- Évitez toute mise en service impromptue de la machine : lors du branchement de la prise, la touche de mise en marche ne doit pas être actionnée.
- Utilisez l'outil recommandé dans le présent manuel d'utilisation, votre machine conservera ainsi des performances optimales.
- Maintenez vos mains à distance de la zone de travail si la machine est en cours de fonctionnement.

7. Caractéristiques techniques

Encombrement long. x larg. x haut. en mm	1160 x 425 x 610
Bois, ø maxi en cm	5 - 25
Bois, longueur mini-maxi en cm	52
Poids sans bâti (kg)	59
Poids avec bâti (kg)	64
Moteur V/Hz	230/50
Consommation de courant P1 W	2200
Puissance utile P2 W	1700
Mode de fonctionnement	S3 25%
Force de fente t	max. 6,5
Course de vérin mm	370
Vérin avance cm/sec	3,08
Vérin recul cm/sec	5,29
Quantité d'huile l	3,5
Pression de service bar	208
Vitesse de rotation t/min.	2800

Sous réserve de modifications techniques!

Bruit

⚠ AVERTISSEMENT: Le bruit peut avoir des conséquences graves sur la santé. Si le niveau sonore de la machine dépasse 85 dB (A), veuillez porter une protection auditive adaptée.

8. Déballage

Ouvrez l'emballage et sortez-en délicatement l'appareil.

Retirez les matériaux d'emballage, ainsi que les protections d'emballage et de transport (s'il y a lieu).

Vérifiez que les fournitures sont complètes. Vérifiez que l'appareil et les accessoires n'ont pas été endommagés lors du transport.

En cas de réclamations, le livreur doit en être informé immédiatement.

Les réclamations ultérieures ne seront pas acceptées.

Conservez si possible l'emballage jusqu'à la fin de la période de garantie. Familiarisez-vous avec l'appareil à l'aide de la notice d'utilisation avant de commencer à l'utiliser. N'utilisez que des accessoires ainsi que les pièces d'usure et de rechange d'origine. Vous trouverez les pièces de rechange chez votre revendeur spécialisé. Lors d'une commande, indiquez nos numéros d'articles ainsi que le type et l'année de fabrication de l'appareil.

⚠ ATTENTION!

L'appareil et les matériaux d'emballage ne sont pas des jouets! Les enfants ne doivent en aucun cas jouer avec les sacs en plastique, films d'emballage et pièces de petite taille ! Il y a un risque d'ingestion et d'asphyxie !

9. Montage / Avant la mise en service

Montez l'appareil au moins à deux.

9.1 Montage du bâti (Fig. 3 + 4)

Pour des raisons techniques de conditionnement, le châssis doit être monté par le client.

Pour ce faire, utiliser les vis à tête hexagonale M6 x 16 fournies avec des écrous.

1. Retirer l'enjoliveur et démonter les roues.
2. Raccorder les différentes pièces du châssis entre elles et à la machine.
3. Pour ce faire, placer l'appareil à l'horizontale au sol et glisser dessous, côté coin de fendage, le rembourrage de polystyrène de l'emballage.
4. Monter les roues sur les axes de roue du châssis.

9.2 Montage de la poignée (4) (sachet fourni a) (Fig. 5)

Fixez la poignée sur l'étrier en U avec deux vis cylindriques.

9.3 Montage de la tôle de protection (L) (sachet fourni b) (Fig. 6 + 7)

1. Fixez la tôle de protection (L) sur la tôle de guidage de tronc (5) et fixez-la avec les vis cylindriques et écrous fournis.
2. Desserrez la vis cylindrique avec la rondelle plate, qui est située sur le support de roue.
3. Fixez l'autre extrémité de la jambe de force avec la vis cruciforme et l'écrou sur la tôle de protection. (3)
4. Guidez maintenant l'extrémité ouverte de la jambe de force (O) entre la rondelle et le support de roue, resserrez la vis cylindrique (4).

9.4 Montage de la table de dépose (K + M) (sac fourni c + d + e) (Fig. 8 + 9 + 10)

1. Fixez la table de dépose (K) du même côté que la tôle de protection (L). Fixez la table avec deux vis cylindriques et rondelles élastiques sur la fendeuse de bois. (1)
2. Veillez à ce que la table et la tôle de protection soient planes l'une par rapport à l'autre.
3. Desserrez la vis du côté gauche de la béquille.
4. Fixez l'autre extrémité de la jambe de force avec la vis cruciforme et l'écrou sur la tôle de protection, alignez tout et serrez les vis.
5. Guidez maintenant l'extrémité ouverte de la jambe de force (N) entre la vis et le support de béquille, serrez légèrement la vis.
6. Répétez l'opération de l'autre côté. Alignez les deux tables ensemble et fixez-les avec les vis cruciformes et écrous (e).

9.5 Montage du dispositif de protection (E - J) (sachet fourni f) (Fig. 11 + 12)

1. Assemblez les dispositifs de protection (H) et (I), fixez-les avec deux vis cruciformes, des pinces et écrous.
2. Fixez les dispositifs de protection (H, I, J) dans les alésages prévus à cet effet. Ils sont situés sur le côté de la table et de la tôle de protection. Fixez le dispositif de protection avec sept vis cruciformes, pinces et écrous. Montez le dispositif de protection (G) sur la protection du levier de commande (11) et fixez-le avec une vis cruciforme et un écrou.
3. Fixez maintenant les dispositifs de protection (E + F) du côté supérieur. Fixez-les avec huit vis cruciformes, pinces et écrous.
4. Fixez les dispositifs de protection (E + F) ensemble, en utilisant à cet effet deux vis cruciformes, des pinces et des écrous.

⚠ ATTENTION!

Avant la mise en service, montez impérativement l'appareil en entier !

10. Mise en service

Assurez-vous que la machine est montée complètement et conformément aux instructions. Avant chaque utilisation, contrôlez:

- Si les câbles de raccordement présentent des avaries (fissures, coupures etc.),
- Les éventuelles détériorations de la machine,
- Si toutes les vis sont solidement serrées,
- Les fuites du système hydraulique
- Le niveau d'huile
- les dispositifs de sécurité

10.1 Vérifier le niveau d'huile (Fig. 17)

Le système hydraulique est un système fermé comportant un réservoir d'huile, une pompe à huile et une vanne de commande. Vérifiez régulièrement le niveau de l'huile, avant chaque mise en marche. Un niveau d'huile trop bas peut endommager la pompe à huile. Le niveau d'huile est plus bas d'environ 1 à 2 cm, que la surface du réservoir d'huile. La machine doit être posée bien à plat.

10.2 Vis de purge d'air

Avant de commencer à travailler avec la machine, il faut obligatoirement desserrer la vis d'aération (7) en la tournant plusieurs fois afin d'assurer la circulation d'air dans le réservoir d'huile. Si elle n'est pas desserrée, le mouvement hydraulique engendre une surpression risquant d'endommager votre machine! Avant tout nouveau transport de l'appareil, il faut obligatoirement serrer cette vis afin d'éviter une fuite d'huile.

10.3 Fendre le bois

Fendre uniquement du bois scié droit. Procédez comme suit :

1. Poser le morceau de bois à fendre de façon plane et droite sur la surface d'appui (9)
2. Votre machine est équipée pour une commande à deux mains – la main gauche commandant le levier de commande (12) et la main droite la touche d'activation (6).
3. Abaisser le levier de commande (12) en procédant comme décrit et déclencher la procédure de fente en appuyant sur la touche d'activation (6).

La machine s'arrête immédiatement si une des pièces de commande est relâchée. La plaque de serrage est reculée si les deux pièces de commande sont relâchées.

Il faut immédiatement stopper la procédure si l'appareil n'est pas en mesure de fendre un morceau de bois en l'espace de 5 secondes. La pièce à usiner est probablement trop dure pour la capacité de votre machine. Tourner la pièce à usiner de 90° et puis essayer de nouveau. Prudence: en cas de fonctionnement continu de plus de 5 secondes, l'appareil risque d'être endommagé suite à une surchauffe.

10.4 Limitation de course

Dans le cas de pièces à fendre qui sont courtes, il est avantageux de limiter la course de la plaque de pression (10). Pour cela, appuyer sur le levier de commande (12) et sur le bouton de déclenchement (6) et avancer la plaque de pression (10) à proximité de la pièce à fendre.

Relâcher le bouton de déclenchement, poser l'anneau de limitation de course (7a) sur le boîtier et serrer. Après cela vous pouvez relâcher le levier hydraulique.

La plaque de pression s'arrête désormais dans la position sélectionnée.

10.5 Mauvaise mise en place (Fig. 13)

Toujours poser le morceau de bois à fendre de façon plane sur la surface d'appui! Il ne doit pas glisser ni pouvoir être incliné. Si la fente n'est pas réalisée sur toute la lame mais uniquement dans la partie supérieure, ceci représente de trop grandes contraintes pour le départoir.

Ne jamais fendre plusieurs pièces à usiner à la fois! En effet, cela risque d'entraîner une accélération incontrôlée d'une des pièces. Risque de blessure élevé!

10.6 Morceau de bois à fendre coincé (Fig. 14 + 15)

Si un morceau de bois à fendre est coincé, il ne faut jamais essayer de le sortir de la machine en tapant dessus. Ceci risque de causer des accidents et des dégâts sur l'appareil. Pour ce faire, procéder comme suit:

1. Reculer la plaque de serrage jusqu'en position initiale.
2. Placer un coin sous le morceau de bois à fendre (voir la figure 15)
3. Déclencher une procédure de fente de sorte que la plaque de serrage pousse le coin bien loin au-dessus du morceau de bois à fendre devant être dégagé.
4. Répéter les étapes précédentes avec de nouveaux coins de façon à pouvoir extraire le morceau de bois à fendre de la machine en le poussant vers le haut.

11. Raccordement électrique

Le moteur électrique installé est prêt à fonctionner une fois raccordé. Le raccordement correspond aux dispositions VDE et DIN en vigueur.

Le branchement au secteur effectué par le client ainsi que la rallonge électrique utilisée doivent correspondre à ces prescriptions.

Câble d'alimentation électrique défectueux

Des détériorations de l'isolation sont souvent présentes sur les câbles de raccordement électriques.

Les causes peuvent en être:

- Des écrasements, si les câbles de raccordement passent par des fenêtres ou des portes entrebaillées.
- Des pliures dues à une fixation ou à un cheminement incorrects des câbles de raccordement.
- Des ruptures si l'on a roulé sur le câble.
- Des détériorations de l'isolation dues à un arrachement hors de la prise murale.

- Des fissures dues au vieillissement de l'isolation.

Des câbles de raccordement électriques endommagés de la sorte ne doivent pas être utilisés et, en raison de leur isolation défectueuse, sont mortellement dangereux.

Vérifiez régulièrement que les câbles de raccordement électriques ne sont pas endommagés. Lors du contrôle, veillez à ce que le câble de raccordement ne soit pas connecté au réseau.

Les câbles de raccordement électriques doivent correspondre aux dispositions VDE et DIN en vigueur. N'utilisez que des câbles d'alimentation portant le marquage „H07RN“.

L'indication de la désignation du type sur le câble d'alimentation est obligatoire.

Dans le cas d'un moteur à courant alternatif monophasé, nous recommandons de recourir à une protection à l'aide d'un fusible C 16A ou K 16A pour les machines à fort courant de démarrage (à partir de 3 000 W) !

Moteur à courant alternatif

- La tension du secteur doit être de 220-240 V / 50 Hz.
- Le câble de raccordement au secteur et la rallonge doivent avoir 3 brins = phase + neutre + terre.
- Les rallonges d'une longueur de 25 m max. doivent avoir des conducteurs d'une section de 1,5 mm² et pour les rallonges de plus de 25 m la section des conducteurs doit être de 2,5 mm².
- Le branchement au secteur est protégé par fusible de 16 A au maximum.

12. Nettoyage

⚠ ATTENTION!

Débranchez la machine avant toute intervention de nettoyage.

Nous vous recommandons de nettoyer l'appareil après chaque utilisation.

Nettoyez régulièrement l'appareil avec un chiffon humide et un peu de savon noir. N'utilisez jamais de produits de nettoyage ou de solvants qui risqueraient d'attaquer les composants en plastique de l'appareil. Veillez à ce que l'eau ne puisse pas pénétrer à l'intérieur de l'appareil.

13. Transport

Pour faciliter le transport, la fendeuse de bois est équipée de deux roues.

La machine peut être transportée de façon inclinée sur les roues. Utiliser la poignée de transport, la relever et la tirer ou l'enfoncer. (Fig. 16)

14. Stockage

Entreposez l'appareil et ses accessoires dans un lieu sombre, sec et à l'abri du gel. Cet emplacement doit être hors de portée des enfants. La température de stockage optimale se situe entre +5° et +30 °C.

Recouvrez la scie afin de la protéger de la poussière ou de l'humidité.

Conservez le manuel d'utilisation à proximité de la machine.

15. Maintenance

⚠ ATTENTION!

Débranchez la machine du secteur avant toute intervention de maintenance.

Conseils:

- La lame à fendre est une pièce d'usure devant éventuellement être réaffûtée.
- Le dispositif protecteur combiné à deux mains doit toujours être aisément manoeuvrable. Le lubrifier de temps en temps avec quelques gouttes d'huile.
- La surface d'appui doit toujours être propre.
- Lubrifier les glissières avec de la graisse.

Contrôler régulièrement le niveau d'huile.

Un niveau d'huile trop bas risque d'endommager la pompe à huile.

Quand vidanger l'huile?

Le changement d'huile a lieu au bout de 150 heures de travail.

Vidange d'huile (Fig. 17 - 20)

1. Mettre la fendeuse de bois en position de démarrage et tirer la fiche secteur.
2. Desserrer la vis de purge d'huile avec jauge d'huile (8) et la mettre de côté. (Fig. 18)
3. Poser une cuve 4 l vide à côté de votre machine et la redresser, comme montré dans la fig. 19 Attendre jusqu'à ce que toute l'huile ancienne soit écoulee. Elimination conforme à l'environnement! Éliminez l'huile usagée de manière écologique!
4. Renverser maintenant la machine (Fig. 20) afin de rajouter env. 3,5 l d'huile hydraulique.

5. Vissez la vis de purge d'huile avec jauge d'huile (8) maintenant nettoyée dans la machine encore en position verticale. Redévissez-la, un film d'huile doit se former entre les deux entailles. (Fig. 17)
6. Resserrez maintenant la vis de purge d'huile avec jauge d'huile. Actionner ensuite plusieurs fois la machine sans morceau de bois.
7. Vérifiez le niveau d'huile une dernière fois et faites l'appoint d'huile si nécessaire.

Éliminez l'huile usagée de manière réglementaire à l'endroit prévu à cet effet. Il est interdit de déverser de l'huile usagée dans le sol ou de la mélanger à des déchets.

Nous recommandons de recourir à des huiles de la série HLP 32.

Raccordements et réparations

Les raccordements et réparations de l'équipement électrique doivent être réalisés par un électricien.

Pour toute question, veuillez indiquer les données suivantes:

- Type de courant du moteur
- Données figurant sur la plaque signétique de la machine.
- Données figurant sur la plaque signalétique du moteur.

Informations concernant le service après-vente

Il faut tenir compte du fait que les pièces suivantes de cette machine sont soumises à une usure liée à son utilisation ou à une usure naturelle ou que les pièces suivantes sont nécessaires en tant que consommables.

Pièces d'usure*: Coin de fendage/guides de longeron de fendage, huile hydraulique,

*Pas obligatoirement compris dans la livraison!

16. Mise au rebut et recyclage

L'appareil se trouve dans un emballage permettant d'éviter les dommages dus au transport. Cet emballage est une matière première et peut donc être réutilisé ultérieurement ou être réintroduit dans le circuit des matières premières. L'appareil et ses accessoires sont composés de matériaux divers, comme par exemple des métaux et des matières plastiques. Les appareils défectueux ne doivent pas être jetés dans les poubelles domestiques. Pour une mise au rebut conforme à la réglementation, l'appareil ou les pièces qui le composent doivent être déposés dans un centre de collecte approprié.

Si vous ne connaissez pas de centre de collecte, veuillez vous renseigner auprès de votre revendeur ou de l'administration de votre commune !

Ne jetez pas les appareils usagés avec les déchets ménagers !



Ce symbole indique que conformément à la directive relative aux déchets d'équipements électriques et électroniques (2012/19/UE) et aux lois nationales, ce produit ne doit pas être jeté avec les déchets ménagers. Ce produit doit être remis à un centre de collecte prévu à cet effet. Le produit peut par exemple, être retourné lors de l'achat d'un produit similaire ou être remis à un centre de collecte agréé pour le recyclage d'appareils électriques et électroniques usagés. En raison des substances potentiellement dangereuses souvent contenues dans les appareils électriques et électroniques usagés, la manipulation non conforme des appareils usagés peut avoir un impact négatif sur l'environnement et la santé humaine. Une élimination conforme de ce produit contribue en outre, à une utilisation efficace des ressources naturelles. Pour plus d'informations sur les centres de collecte des appareils usagés, veuillez contacter votre municipalité, le service communal d'élimination des déchets ou un organisme agréé pour éliminer les déchets d'équipements électriques ou électroniques.

17. Dépannage

Le tableau suivant indique les pannes possibles et décrit les remèdes éventuels au cas où votre machine ne fonctionnerait pas correctement. Si vous n'arrivez pas à localiser et à éliminer le problème de cette manière, adressez-vous au service après-vente.

Problème	Possible cause	Réparation
Le moteur achève lui-même la procédure de fente	Le dispositif limiteur de tension a été déclenché	Appeler un électricien
Le morceau de bois à fendre n'a pas été fendu	Machine mal outillée	Bien positionner la pièce à usiner, voir également 'Maniement'
	La taille de la pièce à usiner dépasse la capacité du moteur	Scier la pièce à usiner à une taille plus appropriée
	Le départoir est émoussé	Rectifier le départoir
	De l'huile s'échappe	Localiser l'endroit non étanche, appeler le commerçant
La plaque de serrage vibre, fait du bruit	Manque d'huile et trop d'air dans le système hydr.	Contrôler le niveau d'huile, le cas échéant rajouter de l'huile, et sinon appeler le commerçant
Fuite d'huile sur le vérin ou à d'autres endroits	Inclusion d'air dans le système hydr. durant le fonctionnement	Desserrer la vis d'aération avant l'utilisation en la tournant quelques fois
	Vis d'aération pas serrée avant le transport	Serrer la vis d'aération avant le transport
	Vis de purge d'huile desserrée	Resserrer la vis de purge d'huile
	Soupape d'huile et/ou joints défectueux	Appeler le commerçant

Spiegazione dei simboli

L'utilizzo di simboli in questo manuale serve ad attirare la vostra attenzione sui possibili rischi. I simboli di sicurezza e le spiegazioni che li accompagnano devono essere perfettamente compresi. Le avvertenze in quanto tali non eliminano i rischi e non possono sostituire le misure atte a prevenire gli infortuni.

	Leggere il manuale prima di iniziare
	Usare una protezione per l'udito
	Indossare scarpe antinfortunistiche
	Indossare occhiali protettivi!
	Indossare guanti da lavoro
	Non rimuovere e modificare protezioni e dispositivi di sicurezza.
	Non far cadere olio idraulico per terra Smaltire l'olio usato in modo corretto (punto di raccolta olio usato sul posto). Non versare l'olio usato sul terreno o mescolarlo ad altri rifiuti.
	Attenzione! Spegnerne l'impianto prima di riparare, effettuare manutenzione e pulizia. Scollegare la presa principale.
	Alta tensione, pericolo di vita!
	Non raggiungere l'area vuota! Pericolo di lesioni! Rischio di taglio e schiacciamento!
	Non inserire le mani nella macchina senza appropriate protezioni!
	Attenzione! Componenti in movimento! Non inserire le mani nell'area di taglio!
	Solo all'operatore è permesso l'accesso all'area di lavoro della macchina. Tenere lontano le altre persone e gli animali (distanza minima 5 m).
Attenzione!	Nelle presenti istruzioni per l'uso i punti riguardanti la sicurezza sono contrassegnati dal seguente simbolo

Indice:

	Pagina:
1. Introduzione	38
2. Descrizione dell'apparecchio	38
3. Contenuto della fornitura	38
4. Utilizzo proprio	38
5. Indicazioni generali di sicurezza	39
6. Ulteriori avvisi di sicurezza	40
7. Caratteristiche tecniche	40
8. Disimballaggio	40
9. Montaggio / Prima della messa in funzione	41
10. Messa in servizio	41
11. Ciamento elettrico	42
12. Pulizia	43
13. Trasporto	43
14. Stoccaggio	43
15. Manutenzione	43
16. Smaltimento e riciclaggio	44
17. Risoluzione dei guasti	44

1. Introduzione

FABBRICANTE:

scheppach

Fabrikation von Holzbearbeitungsmaschinen GmbH
Günzburger Straße 69
D-89335 Ichenhausen

EGREGIO CLIENTE,,

Le auguriamo un piacevole utilizzo del Suo nuovo apparecchio.

Avvertenza:

Ai sensi della legge sulla responsabilità dei prodotti attualmente in vigore, il fabbricante non è responsabile per eventuali danni che si dovessero verificare a questa apparecchiatura o a causa di questa in caso di:

- utilizzo improprio,
- inosservanza delle istruzioni per l'uso,
- riparazioni effettuate da specialisti terzi non autorizzati,
- installazione e sostituzione di ricambi non originali,
- utilizzo non conforme,
- avaria dell'impianto elettrico in caso di inosservanza delle disposizioni in materia elettrica e delle norme VDE 0100, DIN 57113 / VDE0113.

Da osservare:

Prima del montaggio e della messa in funzione, leggere tutto il testo delle istruzioni per l'uso.

Le presenti istruzioni per l'uso le consentono di conoscere l'utensile elettrico e di sfruttare le sue possibilità d'impiego conformi.

Le istruzioni per l'uso contengono avvertenze importanti su come utilizzare l'utensile elettrico in modo sicuro, corretto ed economico e su come evitare i pericoli, risparmiare sui costi di riparazione, ridurre i tempi di inattività ed aumentare l'affidabilità e la durata dell'utensile elettrico.

Oltre alle disposizioni di sicurezza contenute nelle qui presenti istruzioni per l'uso, è necessario altresì osservare le norme in vigore nel proprio Paese per l'utilizzo dell'utensile elettrico.

Conservare le istruzioni per l'uso vicino all'utensile elettrico, protette da sporcizia e umidità in una copertina di plastica. Esse devono essere attentamente lette e scrupolosamente osservate da tutti gli operatori prima di iniziare il lavoro.

Sull'utensile elettrico possono lavorare soltanto persone che sono state istruite sul suo uso e sui pericoli ad esso collegati. L'età minima richiesta per gli operatori deve essere assolutamente rispettata.

Oltre agli avvisi di sicurezza contenuti nelle presenti istruzioni per l'uso e alle disposizioni speciali in vigore nel proprio Paese, devono essere rispettate le regole tecniche generalmente riconosciute per l'esercizio di macchine di lavorazione del legno.

Non ci assumiamo alcune responsabilità in caso di incidenti o danni dovuti al mancato rispetto delle presenti istruzioni e delle avvertenze di sicurezza.

2. Descrizione dell'apparecchio

1. Dispositivo di protezione
2. Coltello divisore
3. Banco di appoggio per il legno tagliato
4. Maniglia
5. Lamiera di guida del tronco
6. Pulsante di attivazione
7. Vite di sfianto
8. Vite di scarico dell'olio con astina di livello dell'olio
9. Superficie di appoggio
10. Piastra di compressione
11. Protezione della leva di comando
12. Leva di comando
13. Motore
14. Ruote da trasporto
15. Vite di limitazione della pressione
16. Piedino

3. Contenuto della fornitura

- A. Istruzioni per l'uso
- B. Sacchetto degli accessori (a, b, c, d, e, f)
- C. Maniglia
- D. Spaccalegna
- E. Dispositivo di protezione superiore 1
- F. Dispositivo di protezione superiore 2
- G. Dispositivo di protezione a sinistra
- H. Dispositivo di protezione inferiore 1
- I. Dispositivo di protezione inferiore 2
- J. Dispositivo di protezione anteriore
- K. Banco di appoggio 1
- L. Lamiera di protezione
- M. Banco di appoggio 2
- N. Puntelli di supporto (2x)
- O. Puntello di supporto

4. Utilizzo proprio

La sega la si deve usare soltanto per i lavori a cui è destinata.

Ogni altro uso senza specifico rapporto non è regolamentare. Per tutti i qualsivoglia danni o ferite, da esso risultanti, è responsabile chi lo usa/lo manovra e non il costruttore.

L'osservanza delle avvertenze sulla sicurezza, nonché le istruzioni di montaggio e le avvertenze sul funzionamento riportate nelle istruzioni d'uso, fanno integralmente parte dell'impiego regolamentare previsto.

Le persone, che usano o manutenzionano la sega, devono averne pratica ed essere al corrente degli eventuali pericoli incombenti.

Oltre a ciò ci si deve minutamente attenere alle norme sulla prevenzione degli infortuni.

Si devono osservare le ulteriori regole generali sugli ambiti medico-operativi e sulla sicurezza in campo tecnico.

- La spaccalegna idraulica è concepita solo per il funzionamento in orizzontale. I pezzi di legno vanno spaccati esclusivamente in posizione orizzontale e lungo le fibre. I pezzi di legno da spaccare non devono superare i 52 cm.
- Non spaccare mai i pezzi di legno in posizione verticale o contro le fibre!
- Osservare tutte le avvertenze di sicurezza e di pericolo sulla macchina.
- È indispensabile rispettare le prescrizioni di sicurezza, di lavoro e di manutenzione del costruttore nonché le indicazioni riportate nei dati tecnici. Altrettanto devono essere osservate le rispettive norme antinfortunistiche e le regole generalmente riconosciute inerenti alla tecnica di sicurezza.
- La macchina deve essere utilizzata, mantenuta o riparata solo da persone esperte che conoscano bene la macchina ed i pericoli connessi. Modifiche non autorizzate escludono qualsiasi responsabilità del costruttore per eventuali danni che ne risultano.
- La macchina deve essere utilizzata solo con gli accessori e gli utensili originali del costruttore.
- Qualsiasi uso che va oltre quello specificato è da considerare non appropriato. Il costruttore non si assume alcuna responsabilità per eventuali danni conseguenti, il rischio in quel caso è unicamente dell'utente.
- Tenere l'area di lavoro pulita e priva di ostacoli.
- Far funzionare la macchina solo su una superficie piana e solida.
- Prima di ogni messa in uso verificare il corretto funzionamento del dispositivo per spaccare.
- Utilizzare la macchina solo in zone con altezza non superiore ai 1000 m sul livello del mare.

Tenete presente che i nostri apparecchi non sono stati costruiti per l'impiego professionale, artigianale o industriale. Non ci assumiamo alcuna garanzia quando l'apparecchio viene usato in imprese commerciali, artigianali o industriali, o in attività equivalenti.

5. Indicazioni generali di sicurezza

⚠ AVVERTENZE: quando si utilizza un macchinario elettrico, bisogna seguire le seguenti indicazioni di sicurezza basilari, per ridurre rischi di incendio, scosse elettriche o ferite alle persone. Si prega di leggere tutte le istruzioni, prima di iniziare a lavorare al macchinario.

- Rispettare tutte le indicazioni di sicurezza e di pericolo sulla macchina.
- Fare in modo che tutte le indicazioni di sicurezza e di pericolo sulla macchina rimangano perfettamente leggibili.
- Non smontare o rendere inutilizzabili i dispositivi di sicurezza presenti sulla macchina.
- Controllare le linee di allacciamento di rete. Non utilizzare cavi di collegamento difettosi.
- Prima dell'avviamento, verificare il corretto funzionamento del dispositivo con comando a due mani.
- Il personale addetto deve avere almeno 18 anni di età. Gli apprendisti devono avere almeno 16 anni, ma possono lavorare sulla macchina soltanto sotto sorveglianza.
- I bambini non devono lavorare con questo strumento
- Durante i lavori indossare guanti da lavoro e scarpe antinfortunistiche, occhiali di protezione, indumenti da lavoro aderenti e una protezione acustica (DPI).
- Durante il funzionamento, fare attenzione: rischio di ferita di dita e mani con il fenditoio.
- Eseguire le operazioni di conversione, regolazione e pulizia, nonché la manutenzione e l'eliminazione delle anomalie esclusivamente a motore spento. Staccare la spina di rete!
- I lavori di installazione, riparazione e manutenzione dell'impianto elettrico possono essere eseguiti solo da personale specializzato.
- Tutti i dispositivi di protezione e di sicurezza devono essere rimontati immediatamente dopo la conclusione degli interventi di riparazione e manutenzione.
- Quando si abbandona la postazione di lavoro, disattivare il motore. **Scollegare la presa!**
- **È strettamente vietato rimuovere il dispositivo di protezione o lavorare in sua assenza.**
- Durante la spaccatura, a seconda delle caratteristiche del legno (ad es. a causa di concrescenze, sezioni del tronco di forma irregolare etc.), possono presentarsi potenziali pericoli quali la protezione all'esterno di pezzi, il blocco della spaccatrice ed eventuali schiacciamenti.

6. Ulteriori avvisi di sicurezza

- Lo spaccalegna può essere utilizzato solo da un'unica persona.
- Non spaccare mai i ceppi che contengano chiodi, fili metallici o altri oggetti.
- I pezzi di legno già spaccati e i trucioli sono una fonte di pericolo presso l'area di lavoro. Esiste il pericolo di inciampare, scivolare o cadere. Mantenere sempre in ordine la propria postazione di lavoro.
- Non introdurre mai le mani sulle parti in movimento quando la macchina è in funzione.
- Spaccare solo legno di lunghezza massima di 52 cm.

⚠ **AVVISO!** Questo elettroutensile genera un campo magnetico durante l'esercizio. Tale campo può danneggiare impianti medici attivi o passivi in particolari condizioni. Per ridurre il rischio di lesioni serie o mortali, si raccomanda alle persone con impianti medici di consultare il proprio medico e il produttore dell'impianto medico prima di utilizzare l'elettroutensile.

Rischi residui

La macchina è stata costruita sulla base dello stato attuale della tecnica e conformemente alle regole tecniche riconosciute in materia di sicurezza. Tuttavia, possono insorgere rischi residui durante i lavori svolti.

- Pericolo di lesioni alle dita e alle mani causate dall'utensile di spaccatura in caso di utilizzo non conforme dello stesso o qualora i pezzi di legno non vengano disposti in modo corretto.
- Lesioni causate da pezzi scagliati, nel caso in cui il supporto o la guida non siano corretti.
- Pericoli dovuti alla corrente, allorché si faccia uso di linee elettriche non conformi.
- Inoltre, possono sussistere rischi residui non palesi anche nonostante tutte le possibili misure di precauzione adottate.
- I rischi residui possono essere ridotti al minimo rispettando le indicazioni riportate alle sezioni "Norme di sicurezza" e "Utilizzo conforme", nonché osservando integralmente le istruzioni per l'uso.
- Pericolo di lesioni dovuti a elettricità a causa dell'utilizzo di cavi di alimentazione elettrica inadeguati.
- Prima di eseguire lavori di regolazione o manutenzione, rilasciare il pulsante di avvio e staccare la spina dalla presa di corrente.
- Evitare le messe in funzione accidentali della macchina: quando si inserisce la spina nella presa di corrente non deve essere premuto il pulsante di accensione.
- Utilizzare l'utensile raccomandato nelle presenti istruzioni per l'uso. In questo modo potrete ottenere le prestazioni ottimali della vostra macchina.

- Tenere lontane le mani dalla zona di lavoro quando la macchina è in funzione.

7. Caratteristiche tecniche

Dimensioni d'ingombro L x L x P mm	1160 x 425 x 610
Ø legna mass. cm	5 - 25
Lunghezza legna mass cm	52
Peso senza telaio di base (kg)	59
Peso con telaio di base (kg)	64
Motore V/Hz	230/50
Potenza di assorbimento P1 W	2200
Potenza resa P2 W	1700
Tipo di funzionamento	S3 25%
Forza di taglio t	max. 6,5
Corsa cilindro mm	370
Avanzamento cilindro cm/sec.	3,08
Ritorno cilindro cm/sec.	5,29
Quantità olio l	3,5
Pressione d'esercizio bar	208
Numero di giri 1/min	2800

Salvo cambiamenti tecnici!

Rumore

⚠ **AVVERTENZA:** Il rumore può avere un grave impatto sulla salute. In caso di rumore della macchina superiore a 85 dB (A), usare la protezione acustica adeguata.

8. Disimballaggio

Aprite l'imballaggio e togliete con cautela l'apparecchio dalla confezione.

Togliete il materiale d'imballaggio e anche i fermi di trasporto / imballo (se presenti).

Controllate che siano presenti tutti gli elementi forniti. Verificate che l'apparecchio e gli accessory non presentino danni dovuti al trasporto.

In caso di reclami informare immediatamente la ditta trasportatrice. Non si accettano reclami successivi. Se possibile, conservate l'imballaggio fino alla scadenza della garanzia.

Prima dell'impiego, familiarizzare con l'apparecchio con l'aiuto delle istruzioni per l'uso.

Utilizzare solo pezzi originali per quanto riguarda accessori e pezzi di ricambio o soggetti ad usura. È possibile acquistare i pezzi di ricambio presso il proprio rivenditore specializzato.

In caso di ordinazioni, indicare i nostri codici di articoli, il tipo e l'anno di costruzione dell'apparecchio.

⚠ ATTENZIONE

L'apparecchio e il materiale d'imballaggio non sono giocattoli! I bambini non devono giocare con sacchetti di plastica, film e piccoli pezzi! Sussiste pericolo di ingerimento e soffocamento!

9. Montaggio / Prima della messa in funzione

Montare il dispositivo in presenza di almeno due persone.

9.1 Montaggio del telaio di base (Fig. 3 + 4)

Per motivi tecnici legati all'imballaggio, il montaggio del telaio inferiore è a carico del cliente.

Utilizzare a tale proposito le viti a testa esagonale M6 x 16 fornite in dotazione con il controdado.

1. Rimuovere il copri ruota e smontare le ruote.
2. Collegare le singole parti del telaio inferiore con la macchina.
3. Mettere a tale proposito il dispositivo in posizione orizzontale sul pavimento e applicare l'imbottitura di polistirene dell'imballaggio sul lato del coltello divisore.
4. Montare le ruote sugli assali del telaio inferiore.

9.2 Montaggio della maniglia (4) (sacchetto degli accessori a) (Fig. 5)

Fissare la maniglia sulla staffa a U con due viti cilindriche.

9.3 Montaggio della lamiera di protezione (L) (sacchetto degli accessori b) (Fig. 6+7)

1. Fissare la lamiera di protezione (L) alla lamiera di guida del tronco (5) e fissare con le viti cilindriche e i dadi in dotazione.
2. Allentare la vite cilindrica con la rondella di spessore che si trova sul supporto della ruota.
3. Fissare l'altra estremità del puntello di supporto sulla lamiera di protezione con la vite con intaglio a croce e con il dado. (3)
4. Portare a questo punto l'estremità aperta del puntello di supporto (O) tra la rondella e il supporto della ruota, stringendo la vite cilindrica nuovamente con forza (4).

9.4 Montaggio del banco di appoggio (K + M) (sacchetto degli accessori c + d + e) (Fig. 8 + 9 + 10)

1. Fissare il banco di appoggio (K) sull'altro lato, allo stesso modo della lamiera di protezione (L). Fissare il banco sulla spaccalegna con due viti cilindriche e rondelle elastiche. (1)
2. Assicurarsi che il banco e la lamiera di protezione scorrano in parallelo tra loro.
3. Allentare la vite sul lato sinistro del piedino.

4. Fissare l'altra estremità del puntello di supporto sulla lamiera di protezione con la vite con intaglio a croce e il dado, allineare tutto e stringere bene le viti.
5. Portare a questo punto l'estremità aperta del puntello di supporto (N) tra la vite il supporto del piedino, stringendo la vite leggermente.
6. Ripetere il procedimento sull'altro lato.
7. Allineare i due banchi l'uno con l'altro e fissarli con le viti con intaglio a croce e i dadi (e).

9.5 Montaggio del dispositivo di protezione (E - J) (sacchetto degli accessori f) (Fig. 11 + 12)

1. Collegare tra loro i dispositivi di protezione (H) e (I), fissarli con due viti con intaglio a croce, morsetti di serraggio e dadi.
2. Fissare i dispositivi di protezione (H, I, J) negli appositi fori, che si trovano sul lato del banco e della lamiera di protezione. Fissare il dispositivo di protezione con sette viti con intaglio a croce, morsetti di fissaggio e dadi. Montare il dispositivo di protezione (G) sulla protezione della leva di comando (11) e fissarli con le viti con intaglio a croce e i dadi.
3. Fissare a questo punto i dispositivi di protezione (E + F) sul lato superiore. Fissarli con otto viti con intaglio a croce, morsetti di fissaggio e dadi.
4. Fissare tra loro i dispositivi di protezione (E + F), utilizzando in questo caso due viti con intaglio a croce, morsetti di serraggio e dadi.

⚠ ATTENZIONE!

Prima della messa in funzione, è obbligatorio montare completamente l'utensile!

10. Messa in servizio

Accertarsi che l'apparecchiatura sia stata interamente montata e che il montaggio sia stato effettuato in modo conforme. Prima di ogni utilizzo è necessario controllare che

- I cavi di collegamento non siano danneggiati (fenditure, tagli, ecc.),
- L'apparecchiatura non sia danneggiata,
- Tutte le viti siano serrate,
- L'impianto idraulico non presenti perdite
- Il livello dell'olio sia corretto.
- i dispositivi di sicurezza

10.1 Controllare il livello dell'olio (Fig 17)

L'impianto idraulico è un sistema chiuso con serbatoio, pompa e valvola di comando. Verificare il livello dell'olio lubrificante regolarmente prima di ogni utilizzo. Un livello d'olio troppo basso può danneggiare la pompa. Il livello dell'olio deve trovarsi entro la marcatura sull'astina dell'olio. La macchina deve essere a livello.

Inserire completamente ruotando l'astina dell'olio per misurare il livello dell'olio.

10.2 Vite di sfiato

Prima dell'uso occorre allentare assolutamente il tappo di sfiato (7) di alcuni giri al fine di garantire la circolazione dell'aria all'interno del serbatoio dell'olio. Se il tappo di sfiato rimane stretto durante l'uso, il movimento idraulico causa una pressione eccessiva che può danneggiare la macchina. Stringere il tappo di sfiato prima di ogni trasporto della macchina per evitare una fuoriuscita di olio.

10.3 Spaccatura del legno

Spaccare solo legno longitudinale. Procedere dunque come segue:

1. Mettere i pezzi da spaccare in posizione piana e dritta sul piano di appoggio (9).
2. La macchina spaccalegna dispone di un comando a due mani: la mano sinistra aziona la leva di comando (12) e la mano destra il pulsante d'avviamento (6).
3. Premere in basso la leva di comando come descritto e avviare l'operazione di taglio agendo sul pulsante d'avviamento (7).

Quando si lascia uno degli elementi di comando, la macchina viene fermata immediatamente. Lasciando entrambi gli elementi di comando la tavola di lavoro torna indietro.

Se la macchina non riesce a spaccare il pezzo di legno nel giro di 5 secondi, interrompere immediatamente l'operazione di taglio.

Probabilmente il pezzo è troppo duro ed eccede la capacità della macchina. Girare il pezzo di 90° e riprovare. Attenzione: in caso di funzionamento prolungato per più di 5 secondi, la macchina potrebbe surriscaldarsi e quindi danneggiarsi.

10.4 Limitatore dell'apparecchio di sollevamento

È sensato limitare l'apparecchio di sollevamento della piastra di pressione (10) per un piccolo materiale di ripartizione. Inoltre premere la leva di comando (12), rilasciare il pulsante (6) e lasciare che la piastra di pressione (10) si sposti di fronte al materiale di ripartizione. Ora rilasciare il pulsante di sbloccaggio e montare l'anello limitatore dell'apparecchio (7a) sul sostegno e serrarlo. In seguito si può rilasciare la leva idraulica. Ora la piastra di pressione si fermerà nella posizione desiderata.

10.5 Inserimento sbagliato (Fig. 13)

Mettere il pezzo da spaccare sempre in posizione piana sul piano d'appoggio! Non deve scivolare o deviare di sbieco. Il cuneo di taglio viene sollecitato troppo se l'operazione di taglio non viene effettuata lungo tutta la lama, ma solo sulla parte superiore. Non spaccare mai più di un pezzo alla volta!

C'è pericolo che uno dei pezzi acquisti una velocità incontrollabile. Forte pericolo di lesioni!

10.6 Legna incastrata nella macchina (Fig. 14 + 15)

Non cercare mai di togliere un pezzo di legno bloccatosi nella macchina dandoci dei colpi contro. Può causare infortuni o danni alla macchina. Procedere invece come descritto qui di seguito:

1. Riportare la tavola di lavoro in posizione iniziale.
2. Inserire un cuneo sotto al pezzo di legno da estrarre come indicato (vedere la figura 15)
3. Far scattare un'operazione di taglio in modo che la tavola di lavoro spinga il cuneo il più possibile sotto al pezzo di legno incastrato.
4. Ripetere i passi appena descritti con altri nuovi cunei fino a che il pezzo incastrato venga spinto in alto fuori dalla macchina.

11. Ciamento elettrico

Il motore elettrico installato è collegato e pronto per l'esercizio. L'allacciamento è conforme alle disposizioni VDE e DIN pertinenti. L'allacciamento alla rete del cliente e il cavo di prolunga utilizzato devono essere conformi a tali norme.

Cavo di alimentazione elettrica difettoso

Sui cavi di alimentazione elettrica si verificano spesso danni all'isolamento.

Le cause possono essere le seguenti:

- Schiacciature, laddove i cavi di alimentazione vengono fatti passare attraverso finestre o interstizi di porte.
- Piegature a causa del fissaggio o della conduzione dei cavi stessi eseguiti in modo non appropriato.
- Tagli causati dal transito sui cavi di alimentazione.
- Danni all'isolamento causati dalle operazioni di distacco dalla presa a parete.
- Cricche a causa dell'invecchiamento dell'isolamento.

Tali cavi di alimentazione elettrica difettosi non possono essere utilizzati e rappresentano un pericolo mortale a causa dei danni all'isolamento.

Controllare regolarmente che i cavi di alimentazione elettrica non siano danneggiati. Assicurarsi che, durante tale controllo, il cavo di alimentazione non sia collegato alla rete elettrica.

I cavi di alimentazione elettrica devono essere conformi alle disposizioni VDE e DIN pertinenti. Utilizzare soltanto i cavi di alimentazione con la dicitura H07RN-F.

La stampa della denominazione del modello sul cavo di alimentazione è obbligatoria.

In caso di motore a corrente alternata monofase si consiglia, per le macchine con un'elevata corrente di avviamento (a partire da 3000 watt), di impiegare una protezione da C 16A o K 16A!

Motore trifase 230 V/ 50 Hz

Tensione di rete 230 Volt / 50 Hz.

L'alimentazione elettrica ed i cavi di prolunga devono essere a 3 poli = 3 P + N + SL. - (3/N/PE).

I cavi di prolunga devono presentare una sezione trasversale minima di 1,5 mm².

Il raccordo di rete è protetto con un fusibile massimo di 16 A.

12. Pulizia

⚠ ATTENZIONE!

Prima di tutti gli interventi di pulizia staccare la spina di alimentazione.

Consigliamo di pulire l'apparecchio subito dopo ogni utilizzo.

Pulire regolarmente l'apparecchio con un panno umido e del sapone. Non utilizzare detergenti o solventi; questi potrebbero corrodere le parti in plastica dell'apparecchio. Controllate che non penetri acqua all'interno del dispositivo.

13. Trasporto

Per un trasporto semplice, la spaccalegna è dotata di due ruote.

Si può trasportare la macchina in diagonale sulle ruote. Utilizzare la maniglia di trasporto, sollevare e tirare, senza premere. (fig. 16)

14. Stoccaggio

Stoccare l'apparecchio e i relativi accessori in un luogo buio, asciutto e non soggetto a gelo, non accessibile ai bambini. La temperatura di stoccaggio ideale è compresa tra 5 e 30 °C.

Coprire l'elettrotensile per proteggerlo da polvere o umidità.

Conservare le istruzioni per l'uso nei pressi dell'elettrotensile.

15. Manutenzione

⚠ ATTENZIONE!

Prima di tutti gli interventi di manutenzione, staccare la spina di alimentazione.

Consigli:

- La lama di taglio è un utensile soggetto ad usura che va affilato quando necessario.
- Il dispositivo di protezione combinato a due mani deve scorrere facilmente. Lubrificare ogni tanto con alcune gocce d'olio.
- Tenere pulito il piano d'appoggio.
- Lubrificare con grasso le guide di scorrimento

Controllare regolarmente il livello dell'olio.

Se la quantità di olio è troppo bassa, la pompa dell'olio si danneggia. Verificare regolarmente il grado di ermeticità dei collegamenti idraulici e dei raccordi a vite. Se necessario, serrare.

Quando si deve cambiare l'olio?

Il cambio dell'olio si esegue dopo 150 ore di funzionamento.

Cambio dell'olio (Fig. 17 - 20)

1. Portare la spaccalegna in posizione iniziale e staccare la spina.
2. Allentare la vite di scarico dell'olio con l'astina di livello dell'olio (8) e riporle a lato. (fig. 18)
3. Mettere una bacinella 4 l vuota accanto alla macchina e alzarla come descritto nella fig. 19 Attendere che sia scolato tutto l'olio usato. Rispettare le disposizioni ambientali per lo smaltimento dell'olio usato! Smaltire l'olio usato nel rispetto dell'ambiente!
4. Capovolgere ora la macchina (Fig. 20) per riempire il serbatoio con circa 3,5 l di olio idraulico.
5. Avvitare la vite di scarico dell'olio con l'astina di livello (8), a questo punto pulite, nella macchina ancora posizionata in verticale. Svitandola di nuovo, un sottile strato di olio dovrebbe raggiungere una posizione tra le due tacche. (fig. 17)
6. Riavvitare dunque correttamente la vite di scarico dell'olio con l'astina di livello. Azionare infine la macchina alcune volte senza legna.
7. Controllare il livello dell'olio una volta e rabboccare all'occorrenza con altro olio.

Smaltire l'olio dismesso presso il centro di raccolta. E' vietato scaricare l'olio dismesso nel terreno o smaltirlo unitamente ai comuni rifiuti.

Consigliamo di utilizzare oli della serie HLP 32.

Gli allacciamenti e le riparazioni

Gli allacciamenti e le riparazioni all'impianto elettrico possono essere eseguiti soltanto da un elettricista qualificato.

Quando si chiedono informazioni fornire i seguenti dati:

- Costruttore del motore
- Tipo di alimentazione del motore
- Dati della piastrina delle specifiche della macchina

Informazioni sul Servizio Assistenza

Si deve tenere presente che le seguenti parti di questo prodotto sono soggette a un'usura naturale o dovuta all'uso ovvero che le seguenti parti sono necessarie come materiali di consumo.

Parti soggette ad usura *: splitting cuneo / gap guide longarone, olio idraulico

* non necessariamente compreso tra gli elementi forniti!

16. Smaltimento e riciclaggio

L'apparecchio si trova in una confezione per evitare i danni dovuti al trasporto. Questo imballaggio rappresenta una materia prima e può perciò essere utilizzato di nuovo o riciclato. L'apparecchio e i suoi accessori sono fatti di materiali diversi, per es. metallo e plastica.

Consegnate i pezzi difettosi allo smaltimento di rifiuti speciali. Per informazioni rivolgetevi ad un negozio specializzato o all'amministrazione comunale!

Non smaltire i dispositivi usati insieme ai rifiuti domestici!



Questo simbolo indica che il prodotto non deve essere smaltito con i rifiuti domestici come da direttiva per gli strumenti elettrici ed elettronici usati (2012/19/UE) e in base alle leggi nazionali. Questo prodotto deve essere consegnato presso un apposito centro di raccolta. Questo può essere eseguito ad es. restituendo il prodotto vecchio all'atto dell'acquisto di un prodotto simile o consegnandolo presso un centro di raccolta autorizzato al riciclaggio di strumenti elettrici ed elettronici usati. La gestione impropria di dispositivi usati può ripercuotersi negativamente sull'ambiente e sulla salute umana, a causa di sostanze potenzialmente pericolose spesso contenute negli strumenti elettrici ed elettronici. Uno smaltimento corretto del prodotto contribuisce inoltre a sfruttare in modo efficiente le risorse. Le informazioni sui centri di raccolta per dispositivi usati sono reperibili presso la propria amministrazione comunale, l'azienda municipalizzata per la nettezza urbana, un centro autorizzato allo smaltimento di strumenti elettrici ed elettronici usati o presso il servizio di nettezza urbana.

17. Risoluzione dei guasti

La seguente tabella indica dei sintomi di malfunzionamento e descrive come porvi rimedio, qualora la macchina non funzionasse correttamente. Se non si riesce a localizzare e risolvere il problema, rivolgersi all'officina del servizio assistenza.

Problemi	Cause Possibile	Soluzioni
Il motore blocca automaticamente l'operazione di taglio	È scattato il dispositivo di protezione contro la sovratensione.	Chiamare un elettricista.
La legna non viene spaccata	Macchina caricata male	Inserire la legna da spaccare in modo corretto, vedi anche "Uso"
	Quantità di legna da spaccare eccede la capacità del motore	Segare il legno in pezzi più adeguati
	Il cuneo di taglio è poco affilato	Affilare il cuneo di taglio
	Perdita di olio	Localizzare la perdita, consultare il rivenditore
La tavola di lavoro vibra, fa rumori	Mancanza d'olio e troppa aria nel sistema idraulico	Controllare il livello dell'olio, rabboccare se necessario, altrimenti consultare il rivenditore
Perdita di olio al cilindro o in altri punti	Inclusione d'aria nel sistema idraulico durante l'uso	Allentare il tappo di scarico di alcuni giri prima dell'uso
	Tappo di sfiato non avvitato prima del trasporto	Avvitare il tappo di sfiato prima del trasporto
	Vite di scarico dell'olio allentata	Stringere correttamente la vite di scarico dell'olio
	Valvola olio e/o guarnizioni difettose	Consultare il rivenditore

Vysvětlení symbolů

Symbole použité v této příručce vás mají upozornit na možná rizika. Bezpečnostní symboly a vysvětlivky, které je provázejí, musejí být přesně pochopeny. Samotné výstrahy rizika neodstraní a nemohou nahradit správná opatření pro prevenci úrazů.

	Před uvedením do provozu si přečtěte příručku
	Používejte ochranu sluchu
	Používejte bezpečnostní obuv
	Noste ochranné brýle
	Vždy používejte ochranné rukavice
	Je zakázáno, odstraňovat a upravovat kryty a bezpečnostní zařízení.
	Hydraulický olej nesmí vytékat na zem Zlikvidujte použitý olej podle předpisů (sběrné místo pro likvidaci použitého oleje). Je zakázáno vypouštět použitý olej na zem nebo jej míchat s jiným odpadem.
	Pozor! Před opravami, údržbou a čištěním stroje vypněte motor a vytáhněte zástrčku.
	Vysoké napětí, nebezpečí života!
	Pozor, pohyblivé části!
	S výrobkem nemanipulujte pokud to není bezpečné
	Pozor, pohyblivé části!
	V pracovním prostoru stroje smí být pouze obsluha. Nezúčastněné osoby a domácí či užitková zvířata udržujte mimo nebezpečnou oblast (5 m = minimální vzdálenost).
	⚠ Upozornění! Místa, která se týkají bezpečnosti, jsme v tomto návodu k použití označili touto značkou

Obsah:

1. Úvod
2. Popis zařízení
3. Rozsah dodávky
4. Použití podle účelu určení
5. Bezpečnostní směrnice
6. Doplňující bezpečnostní pokyny
7. Technická data
8. Rozbalení
9. Montáž / Před uvedením do provozu
10. Zahájení provozu
11. Elektrická přípojka
12. Čištění
13. Přeprava
14. Skladování
15. Údržba
16. Likvidace a recyklace
17. Tabulka poruch

Strana:

- 47
- 47
- 47
- 47
- 48
- 48
- 49
- 49
- 49
- 50
- 51
- 51
- 51
- 51
- 51
- 52
- 53

1. Úvod

VÝROBCE:

scheppach

Fabrikation von Holzbearbeitungsmaschinen GmbH
Günzburger Straße 69
D-89335 Ichenhausen

VÁŽENÝ ZÁKAZNÍKU,

přejeme Vám hodně radosti a úspěchů při práci s Vaším novým přístrojem.

POZNÁMKA,

V souladu s platnými zákony, které se týkají odpovědnosti za výrobek, výrobce zařízení nepřebírá odpovědnost za poškození výrobku nebo za škody způsobené výrobkem, ke kterým z následujících důvodů:

- Nesprávná manipulace.
- Nedodržení pokynů pro obsluhu.
- Opravy prováděné třetí stranou, opravy neprováděné v autorizovaném servisu.
- Montáž neoriginálních dílů nebo použití neoriginálních dílů při výměně.
- Jiné než specifikované použití.
- Porucha elektrického systému, která byla způsobena nedodržáním elektrických předpisů a předpisů VDE 0100, DIN 57113, VDE0113.

Doporučujeme:

Před montáží a obsluhou tohoto zařízení si přečtěte kompletní text v návodu k obsluze.

Pokyny pro obsluhu jsou určeny k tomu, aby se uživatel seznámil s tímto zařízením a aby při jeho použití využil všech jeho možností v souladu s uvedenými doporučeními.

Tento návod k obsluze obsahuje důležité informace o tom, jak provádět bezpečnou, profesionální a hospodárnou obsluhu stroje, jak se zabránit rizikům, jak ušetřit náklady na opravy, jak zkrátit doby prostojů a jak zvýšit spolehlivost a prodloužit provozní životnost stroje.

Mimo bezpečnostních předpisů uvedených v návodu k obsluze musíte dodržovat také platné předpisy, které se týkají provozu stroje ve vaší zemi.

Uchovávejte návod k obsluze stále v blízkosti stroje a uložte jej do plastového obalu, aby byl chráněn před nečistotami a vlhkostí. Přečtěte si návod k obsluze před každým použitím stroje a pečlivě dodržujte v něm uvedené informace. Stroj mohou obsluhovat pouze osoby, které byly řádně proškoleny v jeho obsluze a které byly řádně informovány o rizicích spojených s jeho obsluhou. Při obsluze stroje musí být splněn stanovený minimální věk.

Kromě bezpečnostních pokynů obsažených v této příručce a zvláštních předpisů vaší země je třeba respektovat technické předpisy, které jsou obecně uznávány pro provoz dřevozpracujících strojů.

Nepřebíráme žádnou záruku za nehody nebo škody způsobené nedodržáním tohoto návodu a bezpečnostních pokynů.

2. Popis zařízení

1. Ochranné zařízení
2. Štípací klín
3. Odkládací stůl na našťípané dříví
4. Rukojeť
5. Vodicí plech kmene
6. Spouštěcí tlačítko
7. Odvzdušňovací šroub
8. Vypouštěcí šroub s měrkou oleje
9. Dosedací plocha
10. Přítlačná deska
11. Chránič ovládací páky
12. Ovládací páka
13. Motor
14. Převodní kola
15. Šroub omezující tlak
16. Podpěrná noha

3. Rozsah dodávky

- A. Návod k obsluze
- B. Sáček na příslušenství (a, b, c, d, e, f)
- C. Rukojeť
- D. Štípač dřeva
- E. Ochranné zařízení nahoře 1
- F. Ochranné zařízení nahoře 2
- G. Ochranné zařízení vlevo
- H. Ochranné zařízení vzadu 1
- I. Ochranné zařízení vzadu 2
- J. Ochranné zařízení vpředu
- K. Odkládací stůl 1
- L. Ochranný plech
- M. Odkládací stůl 2
- N. Opěrné vzpěry (2 x)
- O. Opěrná vzpěra

4. Použití podle účelu určení

Stroj smí být používán pouze podle svého účelu určení. Každé další, toto překračující použití, neodpovídá použití podle účelu určení. Za z toho vyplývající škody nebo zranění všeho druhu ručí uživatel/obsluhující osoba a ne výrobce.

Součástí použití podle účelu určení je také dbát bezpečnostních pokynů, tak jako návodu k montáži a provozních pokynů v návodu k použití.

Osoby, které stroj obsluhují a udržují, musí být s tímto seznámeny a být poučeny o možných nebezpečích.

Kromě toho musí být co nejpřísněji dodržovány platné předpisy k předcházení úrazům. Dale je třeba dodržovat ostatní všeobecná pravidla v pracovních, lékařských a bezpečnostně technických oblastech.

- Hydraulický štípač dřeva je vhodný pouze pro provoz nalezato.. Maximální délka klacků je 52 cm.
- Nikdy se nepokoušejte zpracovat dřevo kolmo na letokruhy, tedy ve vertikální poloze, položeno řezem na pracovní plochu.
- Předcházejte nehodám, dodržujte bezpečnostní a technické pokyny.
- Jakoukoli manipulaci nebo práci se štípačkou může vykonat jenom osoba znalá všech pokynů a možných rizik.
- Neoprávněné pozměnění výrobku a nesprávná manipulace vylučují odpovědnost výrobce za škody tím způsobené.
- Uživatel nese riziko nebezpečí.
- Pracovní prostor udržujte čistý a bez překážek.
- Přístroj používejte pouze na rovném a pevném podkladu.
- Před každým uvedením přístroje do provozu zkontrolujte řádnou funkčnost štípačky.
- Přístroj používejte jen v oblastech, které leží maximálně 1000 metrů nad hladinou moře.

Dbejte prosím na to, že naše přístroje nebyly podle svého účelu určeny konstruovány pro živnostenské, řemeslnické nebo průmyslové použití. Nepřebíráme žádné ručení, pokud je přístroj používán v živnostenských, řemeslných nebo průmyslových podnicích a při srovnatelných činnostech.

5. Bezpečnostní směrnice

⚠ VAROVÁNÍ: Když používáte elektrické přístroje a nářadí, měli byste se řídit těmito základními preventivními opatřeními, aby se snížilo riziko požáru, rány elektrickým proudem a poranění osob.

Než začnete pracovat s tímto přístrojem, přečtěte si prosím všechny pokyny.

- Dodržujte všechny bezpečnostní pokyny a upozornění na stroji.
- Udržujte všechny bezpečnostní pokyny a upozornění na nebezpečí na stroji v čitelném stavu.
- Bezpečnostní zařízení na stroji nesmí být odmontována nebo vyřazena z provozu.
- Zkontrolujte kabely pro připojení na síť. Nepoužívejte žádná vadná napájecí vedení.
- Před spuštěním zkontrolujte správnou funkci dvouřučního ovládacího.

- Věk pracovníka obsluhy musí být nejméně 18 let. Věk praktikantů musí být nejméně 16 let, ti však smí se strojem pracovat jen pod dohledem.
- S přístrojem si nesmí hrát děti
- Při práci používejte pracovní rukavice a ochrannou obuv, ochranné brýle, přiléhavý pracovní oděv a ochranu sluchu (OOP).
- Pozor při práci: Nebezpečí poranění prstů a rukou štípacím nástrojem.
- Práce na novém seřízení, nastavení a čištění, stejně jako údržba a odstraňování poruch se smí provádět jen při vypnutém motoru. Vytáhněte síťovou zástrčku ze zásuvky!
- Instalace, opravy a údržba práce na elektrické instalaci smí provádět jen odborníci.
- Všechna ochranná a bezpečnostní zařízení se musí po dokončení oprav a údržby hned zase namontovat.
- Když opouštíte pracoviště, vypněte motor. **Vytáhněte síťovou zástrčku ze zásuvky!**
- **Je co nejpřísněji zakázáno odstraňovat ochranné zařízení nebo pracovat bez něho.**
- Při štípání může kvůli vlastnostem dřeva (např. kvůli srůstům, odřezkům kmene nepravidelného tvaru atd.) dojít k ohrožením jako vymrštění částí, zablokování štípačky a pohmožděním.

6. Doplňující bezpečnostní pokyny

- Štípač smí obsluhovat pouze jedna osoba sama
- Nikdy neštípejte polena, která obsahují hřebíky, dráty nebo jiné předměty.
- Již naštípaní polena a hoblina vytvářejí nebezpečný pracovní prostor. Je zde riziko klopýtnutí, uklouznutí nebo pádu. Udržujte pracovní prostor vždy v pořádku.
- Je-li stroj zapnutý, nikdy nepokládejte ruce na pohybující se součásti stroje.
- Štípejte pouze dřevěná polena, která mají maximální délku 52 cm.

⚠ UPOZORNĚNÍ! Tento elektrický nástroj vytváří během provozu elektromagnetické pole. Toto pole může za určitých podmínek ovlivňovat aktivní nebo pasivní zdravotní implantáty. Pro snížení rizika vážných nebo smrtelných úrazů doporučujeme osobám se zdravotními implantáty, aby se před obsluhou tohoto elektrického nástroje obrátily na svého lékaře nebo na výrobce zdravotního implantátu.

Zbytková rizika

Stroj je vyroben podle stavu techniky a uznávaných bezpečnostně-technických předpisů. Přesto se však mohou při práci vyskytnout zbytková rizika.

- Nebezpečí poranění prstů a rukou štípacím nástrojem při neodborném vedení nebo vkládání dřeva.

- Zranění způsobená odmrštěným obrobkem v případě neodborného držení nebo vedení.
- Ohrožení proudem při používání kabelů pro připojení na elektrickou síť, které nejsou v pořádku.
- Dále mohou i přes všechna provedená preventivní opatření existovat zbytková rizika, která nejsou vidět.
- Zbytková rizika je možné minimalizovat, když budete dodržovat bezpečnostní pokyny, návod k obsluze, a když budete přístroj řádně používat podle určení.
- Ohrožení zdraví zásahem elektrickým proudem při použití elektrických přívodních kabelů, které nejsou v pořádku.
- Před provedením nastavení nebo údržby uvolněte spouštěcí tlačítko a vytáhněte síťovou zástrčku.
- Zabraňte náhodnému spuštění stroje: při vložení zástrčky do elektrické zásuvky nesmí být stisknut hlavní spínač.
- Používejte nástroj, doporučený v tomto návodu k obsluze. Tím dosáhnete toho, že bude váš stroj poskytovat optimální výkon.
- Při provozu stroje nevkládejte ruce do pracovního prostoru.

7. Technická data

Délka x Šířka x Výška	1160 x 425 x 610
Průměr	5 - 25
Délka	52
Hmotnost bez podstavce (kg)	59
Hmotnost s podstavcem (kg)	64
Motor	230/50
Vstupní parametr P1	2200
Výstupní parametr P2	1700
Výkonnostní třída	S3 25%
Štípací síla	max. 6,5
Zvednutí válce	370
Rychlost válce	3,08
Zpětný chod	5,29
hydraulické kapaliny	3,5
Tlak	208
Rychlost motoru	2800

Technické změny vyhrazeny!

Hluk a vibrace

⚠ VÝSTRAHA: Hluk může mít závažné dopady na vaše zdraví. Jestliže je hluk stroje vyšší než 85 dB (A), používejte, prosím, vhodnou ochranu sluchu.

8. Rozbalení

Otevřete balení a opatrně vyjměte přístroj. Odstraňte materiál obalu a obalové a přepravní pojistky (pokud je jimi výrobek opatřen). Zkontrolujte, zda je obsah dodávky úplný. Zkontrolujte přístroj a díly příslušenství, zda se při přepravě nepoškodily. V případě reklamaci je třeba okamžitě uvědomit dodavatele. Pozdější reklamace nebudou uznány. Uchovejte obal dle možností až do uplynutí záruční doby.

Seznamte se před použitím s přístrojem podle návodu k obsluze.

Používejte u příslušenství a namáhaných a náhradních dílů pouze originální díly. Náhradní díly obdržíte u specializovaného prodejce.

Uveďte při objednávání naše čísla výrobku a rovněž typ a rok výroby přístroje.

⚠ POZOR!

Přístroj a obalové materiály nejsou hračka! Dětem nepatří do rukou plastické sáčky, fólie ani drobné součástky! Hrozí nebezpečí jejich spolknutí a udušení!

9. Montáž / Před uvedením do provozu

Montáž přístroje provádějte minimálně ve dvou osobách.

9.1 Montáž podstavce (obr. 3 + 4)

Z obalovo-technických důvodů je podvozek nutné montovat u zákazníka. K tomuto účelu použijte přiložené šestihranné šrouby M6 x 16 s maticemi.

1. Odeberte poklici a demontujte kola.
2. Spojte jednotlivé díly podvozku a stroje.
3. K tomuto účelu postavte přístroj vodorovně na podlahu a podložte jej na straně štípacího klínu polystyrénem z obalu.
4. Na nápravy podvozku namontujte kola.

9.2 Montáž rukojeti (4) (sáček na příslušenství a) (obr. 5)

Upevněte rukojeť pomocí dvou šroubů na třmen ve tvaru U.

9.3 Montáž ochranného plechu (L) (sáček na příslušenství b) (obr. 6 + 7)

1. Upevněte ochranný plech (L) k vodicímu plechu kmene (5) a upevněte jej pomocí přiložených šroubů s válcovou hlavou a matic.
2. Povolte šroub s válcovou hlavou a příložkou, který se nachází na držáku kola.
3. Upevněte druhý konec opěrné vzpěry k ochrannému plechu pomocí šroubu s křížovou hlavou. (3)

- Nyní zaveďte otevřený konec opěrné vzpěry (O) mezi podložku a držák kola, šroub s válcovou hlavou zase pevně utáhněte (4).

9.4 Montáž odkládacího stolu (K + M) (sáček na příslušenství c + d + e) (obr. 8 + 9 + 10)

- Upevněte odkládací stůl (K) na stejné straně jako ochranný plech (L). Upevněte stůl dvěma šrouby s válcovou hlavou a pérovými podložkami ke štípačce dřeva. (1)
- Dbejte na to, aby stůl a ochranný plech byly vůči sobě v rovině.
- Povolte šroub na levé straně podpěrné nohy.
- Upevněte druhý konec opěrné vzpěry k ochrannému plechu pomocí šroubu s křížovou hlavou a matice, vše vyrovnejte a šrouby dotáhněte.
- Nyní zaveďte otevřený konec opěrné vzpěry (N) mezi šroub a držák podpěrné nohy, šroub lehce utáhněte.
- Opakujte postup na druhé straně. Vzájemně vyrovnejte oba stoly a upevněte je pomocí šroubů s křížovou hlavou a matic (e).

9.5 Montáž ochranného zařízení (E - J) (sáček na příslušenství f) (obr. 11 + 12)

- Vzájemně spojte ochranná zařízení (H) a (I), upevněte je pomocí dvou šroubů s křížovou hlavou, upínacích svorek a matic.
- Upevněte ochranná zařízení (H, I, J) do k tomu určených otvorů. Nacházejí se na straně stolu a ochranného plechu. Upevněte ochranné zařízení pomocí sedmi šroubů s křížovou hlavou, upínacích svorek a matic. Přimontujte ochranné zařízení (G) k chrániči ovládací páky (11) a upevněte je pomocí šroubu s křížovou hlavou a matice.
- Nyní upevněte ochranná zařízení (E + F) na horní straně. Upevněte je pomocí osmi šroubů s křížovou hlavou, upínacích svorek a matic.
- Upevněte společně ochranné zařízení (E + F) tím, že k tomu použijete dva šrouby s křížovou hlavou, upínací svorky a matice.

⚠ POZOR!

Před uvedením do provozu přístroj bezpodmínečně kompletně smontujte!

10. Zahájení provozu

Ujistěte se, že je stroj kompletní a namontovaný správně podle předpisů. Zkontrolujte před každým použitím:

- přípojné vedení, zda nejsou poškozená (trhliny, řezná místa a podobně),
- stroj, zda není jakkoli poškozen,
- zda jsou všechny šrouby správně utažené,

- hydrauliku na případné úniky a
- hladinu oleje
- bezpečnostní zařízení

10.1 Kontrola hladiny oleje (obr. 17)

Hydraulický systém je uzavřený systém s olejovou nádrží, olejovým čerpadlem a regulačním ventilem. Před každým uvedením do provozu zkontrolujte stav oleje. Nízká hladina oleje může způsobit poškození olejového čerpadla. Hladina oleje musí být v rámci značky na měrce.

Stroj musí stát rovně na podkladu. Zcela zašroubujte olejovou měрку, abyste změřili stav oleje.

10.2 Šroub odvodušňovače

Před zahájením práce se štípačkou povolte odvodušňovací šroub (7) o několik závitů, aby vzduch mohl volně proudit do olejové nádrže. V opačném případě bude uvnitř stroje docházet ke kompresi a dekompresi vzduchu, což může poškodit těsnění a tím trvale narušit fungování výrobku. Před přepravou štípačky, naopak, ventilaci uzavřete, aby olej nevytéká ven.

10.3 Štípání dřeva

Štípejte pouze rovně uříznuté dřevo. Přitom postupujte následujícím způsobem:

- Klacek položte na pracovní plochu štípačky (9).
- Štípačka je obsluhována dvouručně, tzn. levou rukou ovládejte ovládací páka (12), pravou rukou spínač (6).
- Stlačením spínače (6) spustíte štípací mechanismus.

Štípačka se zastaví jakmile není ovládána obouručně.

Při zpracovávání tvrdých kusů dřeva se je nepokoušejte rozštěpit po víc jak 5 sekund. Delší tlak může poškodit výrobek, protože olej se ve stroji pod tlakem přehřeje. Tvrdé kusy dřeva zkuste rozštěpit z druhé strany, jestli neuspějete ani takovým způsobem, nepokoušejte se dále klacek rozštěpit touto štípačkou.

10.4 Omezení zdvihu

U krátkého rozmítaného materiálu je vhodné vymezit zdvih přítlačné desky (10). Za tímto účelem stiskněte ovládací páka (12) a tlačítko (6) a najedte přítlačnou deskou (10) do blízkosti rozmítaného materiálu.

Tlačítko nechejte stlačeno, nasadte kroužek omezení zdvihu (7a) na pouzdro a pevně utáhněte. Nakonec můžete hydraulickou páku uvolnit.

Přítlačná deska nyní zůstane stát ve zvolené poloze.

10.5 Špatně založený klacek (obr. 13)

Dřevo založte pevně mezi zajišťovací západky a pracovní plochu. Klacek se při štípání nesmí otáčet ani sklouznout. Štípání jenom jedním koncem klínu poškodí Vaši štípačku a klín. Nikdy neštípejte dva kusy dřeva najednou. Jeden z nich může ze stroje vyletět a zasáhnout Vás nebo kolemstojící osoby.

10.6 Zaseknutý klacek (obr. 14 + 15)

Nepokoušejte se vyrazit zaseknutý kus dřeva, poškodíte tím štípačku a vzpříčený kus může vyletět a zranit Vás.

1. Pust'te obě ovládací páčky.
2. Podložte pod klacek dřevěný klín jak je zobrazeno na (viz obrázek 15)
3. Spust'te štípačku, aby se klínové dřevo dostalo pod zaseknutý klacek.
4. Proces zopakujte s ostřejším klackem, dokud zaseknutý klacek nebudete moci volně vyjmout.

11. Elektrická přípojka

Instalovaný elektromotor je zabudován v provozuschopném stavu. Přípojka musí odpovídat příslušným předpisům VDE a DIN. Těmto předpisům musí odpovídat síťová přípojka zákazníka i použité prodlužovací kabely.

Vadný elektrický přívodní kabel

U elektrických přívodních kabelů často dochází k poškození izolace.

Jeho příčinami mohou být:

- Poškození tlakem, je-li přívodní kabel veden oknem nebo štěrbinou ve dveřích.
- Prohnutí kvůli nevhodnému upevnění nebo vedení přívodního kabelu.
- Zlomení kvůli přejíždění přes přívodní kabel.
- Poškození izolace kvůli vytrhnutí z elektrické zásuvky ve stěně.
- Protržení v důsledku stárnutí izolace.

Tyto vadné elektrické přívodní kabely nesmí být používány a kvůli poškození izolace jsou životu nebezpečné.

Pravidelně kontrolujte poškození elektrických přívodních kabelů. Dávejte pozor, aby nebyl přívodní kabel při kontrole připojen do elektrické sítě.

Elektrické přívodní kabely musí odpovídat příslušným předpisům VDE a DIN. Používejte pouze přívodní kabely s označením H07RN.

Uvedení typového označení na přívodním kabelu je povinné.

U jednofázového střídavého motoru doporučujeme pro stroje s vysokým rozběhovým proudem (od 3000 W) jištění C 16A nebo K 16A!

Motor na střídavý proud 230 V/ 50 Hz

Napětí sítě 230 Volt / 50 Hz.

Připojení k síti a prodlužovačka musí být 3-kabelové = P + N + SL. - (1/N/PE).

Prodlužovačky musí vykazovat minimální průřez 1,5 mm².

Připojení k síti je zajištěno maximálně 16 A.

12. Čištění

⚠ POZOR!

Před prováděním veškerých čisticích prací odpojte síťovou zástrčku.

Doporučujeme, přístroj ihned po každém použití vyčistit.

Čistěte přístroj pravidelně vlhkým hadrem a trochou tekutého mýdla. Nepoužívejte žádné čisticí prostředky nebo rozpouštědla; mohly by poškodit plastové díly nářadí. Dbejte na to, aby se dovnitř nářadí nemohla dostat žádná voda.

13. Přeprava

Pro snadnou přepravu je štípač dřeva vybavený dvěma koly.

Stroj lze přepravovat v šikmé poloze pomocí kol. Použijte přepravní rukojeť, přístroj za ni zvedněte a táhněte nebo tlačte. (Obr. 16)

14. Skladování

Uložte přístroj a jeho příslušenství na tmavém, suchém místě, chráněném před mrazem a nedostupném pro děti. Optimální skladovací teplota se pohybuje mezi 5 a 30°C.

Elektrický přístroj zakryjte, aby byl chráněn před prachem nebo vlhkem. Návod k obsluze uložte u přístroje.

15. Údržba

⚠ POZOR!

Před prováděním veškeré údržby odpojte síťovou zástrčku.

Doporučujeme:

- Štípač klín podléhá opotřebení. Jestli se tak stane, nabruste jej nebo jej vyměňte.
- Namáhané části stroje a kolejničky namažte pár kapkami oleje.
- Štípač klín udržujte v čistotě, bez hoblin a kůry.
- Kluzné kolejničky stěr tuk.

Hladinu oleje kontrolujte pravidelně.

Příliš nízká hladina oleje poškozuje olejové čerpadlo. Hydraulické přípojky a příslušenství pravidelně kontrolujte těsnost - případně je dotáhněte.

Kdy musím vyměnit olej?

Výměna oleje proběhne po 150 pracovních hodinách.

Výměna oleje (obr. 17 - 20)

1. Štípač dřeva uveďte do polohy spuštění a vytáhněte síťovou zástrčku.
2. Povolte vypouštěcí šroub s měrkou oleje (8) odložte ho stranou. (Obr. 18)
3. Štípačku postavte na stojan, viz obr. 19 a vyprázdňete nádrž do cca 4 litrové nádoby. Použitý olej recyklujte.
4. Poté postavte štípačku na stranu, kde se nachází motor. Naplňte nádrž cca 3,5 litry oleje. Starý olej zlikvidujte ekologicky!
5. Nyní vyčištěný vypouštěcí šroub s měrkou oleje (8) našroubujte do stroje stojícího stále ještě vertikálně. Pokud olejový film dosáhne mezi dvě drážky, znovu jej vyšroubujte. (Obr. 17)
6. Vypouštěcí šroub s měrkou oleje znovu pevně našroubujte. Potom několikrát vyprázdňte rozdělovač dřeva.
7. Naposledy zkontrolujte stav oleje a případně trochu oleje doplňte.

Použitý olej zlikvidujte podle předpisů ve sběrném místě použitého oleje. Je zakázáno vypouštět použitý olej na zem nebo jej míchat s dalším odpadem.

Doporučujeme oleje řady HLP 32.

Připojení a opravy elektrického

Připojení a opravy elektrického vybavení mohou provádět pouze odborní elektrikáři.

Při zpětných dotazech uvádějte prosím tyto údaje:

- Typ proudu napájecího motoru
- Údaje z typového štítku stroje
- Údaje z typového štítku motoru

Servisní informace

Je třeba dbát na to, že u tohoto přístroje podléhají následující díly opotřebením přiměřenému použití nebo přirozenému opotřebením, resp. jsou potřebné jako spotřební materiál.

Rychle opotřebitelné díly*: vodící klíny, hydraulický olej, dělicí klín

* není nutně obsaženo v rozsahu dodávky!

16. Likvidace a recyklace

Přístroj je uložen v balení, aby bylo zabráněno poškození při přepravě. Toto balení je surovina a tím znovu použitelné nebo může být dáno zpět do cirkulace surovin. Příslušenství je vyrobeno z rozdílných materiálů, jako např. kov a plasty. Defektní součástky odevzdejte k likvidaci zvláštních odpadů. Zeptejte se v odborné prodejně nebo na místním zastupitelství!

Odpadní zařízení nesmějí být likvidována spolu s domácím odpadem!



Tento symbol upozorňuje, že tento výrobek nesmí být podle směrnice o odpadních elektrických a elektronických zařízeních (2012/19/EU) a vnitrostátních zákonů likvidován spolu s domácím odpadem. Tento výrobek musí být odevzdán ve sběrném středisku určeném k tomuto účelu. To lze provést například vrácením při nákupu podobného výrobku nebo odevzdáním v autorizovaném sběrném středisku pro recyklaci odpadních elektrických a elektronických zařízení. Nesprávné zacházení s odpadními zařízeními může mít vzhledem k potenciálně nebezpečným látkám, které jsou v odpadních elektrických a elektronických zařízeních často obsaženy, negativní dopad na životní prostředí a lidské zdraví. Správnou likvidací tohoto výrobku přispíváte také k efektivnímu využívání přírodních zdrojů. Informace o sběrných střediscích pro odpadní zařízení můžete získat u svého magistrátu, veřejnoprávní instituce pro nakládání s odpady, autorizovaného orgánu pro likvidaci odpadních elektrických a elektronických zařízení nebo služby svozu odpadu.

17. Tabulka poruch

Následující tabulka zobrazuje známky chyby a popisuje, jak lze provést nápravu, pokud váš stroj nepracuje správně. Pokud nemůžete problém lokalizovat a odstranit, obraťte se na Vaši servisní dílnu.

Závada	Možná příčina	Oprava
Motor se nenastartuje.	Zařízení ve stroji jej automaticky zablokovalo kvůli přehřátí. Bezpečnostní opatření.	Kontaktujte odborníka na elektrická zařízení.
Štípačka nezpracovává dřevo.	Klacek je nesprávně nastaven.	Přečtěte si sekci Obsluha a klacek nastavte podle pokynů.
	Velikost dřeva překračuje parametry dané pro tento výrobek.	Dřevo uřežte, přizpůsobte požadavkům.
	Klín je tupý.	Nabruste jej.
	Ze stroje vytéká olej.	Najděte místo, kde olej protéká, a kontaktujte prodejce.
Kovadlina se trhaně pohybuje, vydává nepřiměřený zvuk nebo vibruje.	Nedostatek oleje a přebytek vzduchu v hydraulickém systému.	Zkontrolujte hladinu oleje. Případně doplňte. Jestli problém neustává, kontaktujte prodejce.
Olej protéká kolem pístu válce nebo jiných částí.	Stlačený vzduch v systému.	Povolte západku ventilu před uvedením výrobku do provozu.
	Západka není utažená před přepravou stroje.	Západku dotáhněte.
	Vypouštěcí šroub volný	Vypouštěcí šroub pevně dotáhněte
	Ventil nebo těsnění hydraulického systému je opotřebované.	Kontaktujte prodejce.

Vysvetlenie symbolov na prístroji

Použitie symbolov v tejto príručke má upriamiť vašu pozornosť na možné riziká. Bezpečnostné symboly a vysvetlenia, ktoré ich sprevádzajú, musia byť presne pochopené. Výstrahy samotné neodstraňujú riziká a nemôžu nahradiť správne opatrenia na zabránenie nehodám.

	Pred uvedením do prevádzky si prečítajte príručku
	Používajte ochranu sluchu
	Používajte bezpečnostnú obuv
	Noste ochranné bryle
	Vždy používajte ochranné rukavice
	Je zakázané, odstraňovať a upravovať kryty a bezpečnostné zariadenia.
	Hydraulický olej nesmie vytekať na zem Zlikvidujte použitý olej podľa predpisov (zberné miesto na likvidáciu použitého oleja). Je zakázané vypúšťať použitý olej na zem alebo ho miešať s iným odpadom.
	Pozor! Pred opravami, údržbou a čistením stroja vypnite motor a vyťahnite zástrčku.
	Vysoké napätie, nebezpečenstvo ohrozenia života!
	Nesiahajte do medzery! Nebezpečenstvo úrazu! Nebezpečenstvo porezania a pomliaždenia!
	S výrobkom nemanipulujte pokiaľ to není bezpečné
	Pozor, pohyblivé časti!
	V pracovnom priestore stroja smie byť iba obsluha. Nezúčastnené osoby a domáce či úžitkové zvieratá udržiňte mimo nebezpečnej oblasti (5 m = minimálna vzdialenosť).
	⚠ Pozor! V tomto návode na obsluhu sme miesta, ktoré sa týkajú vašej bezpečnosti, opatřili touto značkou

Obsah:

1. Úvod
2. Popis prístroja
3. Rozsah dodávky
4. Správny spôsob použitia
5. Bezpečnostní směrnice
6. Dodatočné bezpečnostné upozornenia
7. Technické údaje
8. Vybalenie
9. Zloženie / Pred uvedením do prevádzky
10. Uvedenie do prevádzky
11. Elektrická prípojka
12. Čistenie
13. Transport
14. Skladovanie
15. Údržba
16. Likvidácia a recyklácia
17. Odstraňovanie prouč

Strana:

- 56
- 56
- 56
- 56
- 57
- 57
- 58
- 58
- 58
- 59
- 60
- 60
- 60
- 61
- 61
- 61
- 62

1. Úvod

Výrobca: scheppach

Fabrikation von Holzbearbeitungsmaschinen GmbH
Günzburger Straße 69
D-89335 Ichenhausen

Vážený zákazník,

Želáme Vám veľa zábavy a úspechov pri práci s Vaším novým prístrojom.

Poznámka,

V súlade s platnými zákonmi, ktoré sa týkajú zodpovednosti za výrobok, výrobca zariadenia nepreberá zodpovednosť za poškodenia výrobku alebo za škody spôsobené výrobkom, ku ktorým došlo z nasledujúcich dôvodov:

- nesprávnej manipulácie,
- nedodržania pokynov na obsluhu,
- opravy vykonanej treťou stranou, opravy nevykonanej v autorizovanom servise,
- montáže neoriginálnych dielcov alebo použitia neoriginálnych dielcov pri výmene,
- iného než špecifikované použitia,
- poruchy elektrického systému, ktorá bola spôsobená nedodržaním elektrických predpisov a predpisov VDE 0100, DIN 57113, VDE0113.

Odporúčame:

Pred montážou a obsluhou tohto zariadenia si prečítajte kompletný text v návode na obsluhu.

Pokyny na obsluhu sú určené na to, aby sa používateľ oboznámil s týmto zariadením a aby pri jeho použití využil všetky jeho možnosti v súlade s uvedenými odporučeniami. Tento návod na obsluhu obsahuje dôležité informácie o tom, ako vykonávať bezpečnú, profesionálnu a hospodárnu obsluhu stroja, ako zabrániť rizikám, ako ušetriť náklady na opravy, ako skrátiť časy prestojov a ako zvýšiť spoľahlivosť a predĺžiť prevádzkovú životnosť stroja. Okrem bezpečnostných predpisov uvedených v návode na obsluhu musíte dodržiavať tiež platné predpisy, týkajúce sa prevádzky stroja vo vašej krajine.

Uchovávajte návod na obsluhu stále v blízkosti stroja a uložte ho do plastového obalu, aby bol chránený pred nečistotami a vlhkosťou. Prečítajte si návod na obsluhu pred každým použitím stroja a dôkladne dodržiavajte v ňom uvedené informácie. Stroj môžu obsluhovať iba osoby, ktoré boli riadne preškolené v jeho obsluhu a ktoré boli riadne informované o rizikách spojených s jeho obsluhou. Pri obsluhu stroja musí byť splnený stanovený minimálny vek.

Okrem bezpečnostných pokynov obsiahnutých v tomto návode na obsluhu a špecifických predpisov vašej krajiny je potrebné dodržiavať všeobecne uznávané technické pravidlá pre prevádzku drevoobrábacích strojov.

Nepreberáme ručenie za žiadne nehody alebo škody, ktoré vznikli nedodržaním tohto návodu a bezpečnostných upozornení.

2. Popis prístroja

1. Ochranné zariadenie
2. Štiepací klin
3. Odkladací stôl na naštiepané drevo
4. Rukoväť
5. Vodiaci plech kmeňa
6. Spúšťacie tlačidlo
7. Odvzdušňovacia skrutka
8. Vypúšťacia skrutka oleja s mierkou oleja
9. Dosadacia plocha
10. Prítlačná doska
11. Ochrana ovládacej páky
12. Ovládacia páka
13. Motor
14. Prepravné kolesá
15. Skrutka na obmedzenie tlaku
16. Oporná noha

3. Rozsah dodávky

- A. Návod na obsluhu
- B. Priložené vrečko (a, b, c, d, e, f)
- C. Rukoväť
- D. Štiepačka dreva
- E. Ochranné zariadenie hore 1
- F. Ochranné zariadenie hore 2
- G. Ochranné zariadenie vľavo
- H. Ochranné zariadenie vzadu 1
- I. Ochranné zariadenie vzadu 2
- J. Ochranné zariadenie vpredu
- K. Odkladací stôl 1
- L. Ochranný plech
- M. Odkladací stôl 2
- N. Oporné vzpery (2x)
- O. Oporná vzpera

4. Správny spôsob použitia

Prístroj smie byť použitý len na ten účel, na ktorý bol určený. Každé iné odlišné použitie sa považuje za nespĺňajúce účel použitia. Za škody alebo zranenia akéhokoľvek druhu spôsobené nesprávnym používaním ručí používateľ/obsluhujúca osoba, nie však výrobca.

Sučasťou správneho účeloveho použitia prístroja je taktiež dodržiavanie bezpečnostných predpisov, ako aj navodu na montáž a pokynov k prevádzke nachádzajúcich sa v navode na obsluhu.

Osoby, ktoré obsluhujú stroj a vykonávajú jeho údržbu, musia byť s ním oboznámené a informované o možných nebezpečenstvách.

Okrem toho sa musia prísne dodržiavať platné bezpečnostné predpisy proti urazom. Treba dodržiavať aj ostatné všeobecne predpisy z oblasti pracovnej medicíny a bezpečnostnej techniky. Zmeny vykonané na stroji celkom anulujú ručenie výrobcu a ručenie za škody takto spôsobené.

- Hydraulická štiepačka dreva je vhodná len na ležiacu prevádzku. Položené kôrou na pracovnú plochu (vodorovná poloha). Maximálna dĺžka dreva je 52 cm.
- Drevo neštiepajte kolmo na rast letokruhov, teda vo vertikálnej polohe, keď je položené rezom na pracovnú plochu.
- Predchádzajte nehodám, dodržiavajte bezpečnostné a technické pokyny.
- Akúkoľvek manipuláciu smie vykonať len osoba, ktorej sú známe pravidlá obsluhy, bezpečnosti a možnosť vzniku poranenia a škôd.
- Neoprávnené zasahovanie do vlastností výrobu a nesprávna manipulácia vylučujú zodpovednosť výrobcu za škody tým spôsobené.
- Riziko vzniku poranení a škôd nesie užívateľ.
- Pracovné prostredie udržiavať čisté a bez prekážok.
- Prístroj prevádzkovať len na rovnom a pevnom podklade.
- Pred každým uvedením do prevádzky vyskúšať náležitú funkciu rozbíjača.
- Prístroj prevádzkovať len v oblastiach, ktoré ležia max. 1000 m nad morskou hladinou.

Prosím berte ohľad na skutočnosť, že naše prístroje neboli svojim určením konštruované na profesionálne, remeselnícke ani priemyselné použitie. Nepreberáme žiadne záručné ručenie, ak sa prístroj bude používať v profesionálnych, remeselníckych alebo priemyselných prevádzkach ako aj na činnosti rovnocenné s takýmto použitím.

5. Bezpečnostní směrnice

⚠ AROVANIE: Keď používate elektrické prístroje a náradie, mali by ste sa riadiť týmito základnými preventívnymi opatreniami, aby sa znížilo riziko požiaru, rany elektrickým prúdom a poranenia osôb.

Skôr ako začnete pracovať s týmto prístrojom, prečítajte si, prosím, všetky pokyny.

- Dodržujte všetky bezpečnostné pokyny a upozornenia na stroji.
- Udržujte všetky bezpečnostné pokyny a upozornenia na nebezpečenstvo na stroji v čitateľnom stave.
- Bezpečnostné zariadenia na stroji nesmú byť odmontované alebo vyradené z prevádzky.
- Skontrolujte káble na pripojenie na sieť. Nepoužívajte žiadne chybné napájacie vedenia.
- Pred spustením skontrolujte správnu funkciu dvojručného ovládania.
- Vek pracovníka obsluhy musí byť najmenej 18 rokov. Vek praktikantov musí byť najmenej 16 rokov, tí však smú so strojom pracovať len pod dohľadom.
- Deti nesmú s týmto prístrojom pracovať
- Pri práci noste pracovné a bezpečnostné rukavice, ochranné okuliare, priliehavý pracovný odev a ochranu sluchu (OOP).
- Pozor pri práci: Nebezpečenstvo poranenia prstov a rúk štiepacím nástrojom.
- Nové nastavovanie a čistenie, rovnako ako údržba a odstraňovanie porúch sa smie vykonávať len pri vypnutom motore. Vytiahnite sieťovú zástrčku zo zásuvky!
- Inštalácie, opravy a údržbárske práce na elektrickej inštalácii smú vykonávať len odborníci.
- Všetky ochranné a bezpečnostné zariadenia sa musia po dokončení opráv a údržby hneď zase namontovať.
- Keď opúšťate pracovisko, vypnite motor. **Vytiahnite sieťovú zástrčku zo zásuvky!**
- **Je prísne zakázané odstraňovať ochranné zariadenie a pracovať bez neho.**
- Pri štiepaní môže z dôvodu vlastností dreva (napr. v dôsledku zrastov, výrezov nepravidelného tvaru atď.) dôjsť k ohrozeniam ako vymrštenie dielov, zablokovanie štiepačky a pomliaždenia.

6. Dodatočné bezpečnostné upozornenia

- Štiepačku smie obsluhovať iba jedna osoba sama.
- Nikdy neštiepajte polená, ktoré obsahujú klince, drôty alebo iné predmety.
- Už naštiepanie polena a hoblíny vytvárajú nebezpečný pracovný priestor. Je tu riziko potknutia, pošmyknutia alebo pádu. Udržujte pracovný priestor vždy v poriadku.
- Ak je stroj zapnutý, nikdy nekladte ruky na pohybujúce sa súčasti stroja.
- Štiepajte iba drevené polená, ktoré majú maximálnu dĺžku 52 cm.

⚠ VAROVANIE! Tento elektrický prístroj vytvára počas prevádzky elektromagnetické pole. Toto pole môže za určitých okolností ovplyvniť aktívne alebo pasívne implantáty. Na zníženie nebezpečenstva závažných alebo smrteľných poranení odporúčame osobám s implantátmi prekonzultovať situáciu so svojim lekárom a výrobcom implantátu ešte predtým, ako začnú obsluhovať elektrický prístroj.

Zvyškové riziká

Stroj je vyrobený podľa stavu techniky a uznávaných bezpečnostno-technických predpisov. Napriek tomu sa však môžu pri práci vyskytnúť zvyškové riziká.

- Nebezpečenstvo poranenia prstov a rúk štiepacím nástrojom pri neodbornom vedení alebo vkladaní dreva.
- Zranenia spôsobené odmršteným obrobkom v prípade neodborného držania alebo vedenia.
- Ohrozenie prúdom pri používaní káblov na pripojenie na elektrickú sieť, ktoré nie sú v poriadku.
- Ďalej môžu aj napriek všetkým vykonaným preventívnym opatreniam existovať zvyškové riziká, ktoré nie sú viditeľné.
- Zvyškové riziká je možné minimalizovať, keď budete dodržiavať bezpečnostné pokyny, návod na obsluhu, a keď budete prístroj riadne používať podľa určenia.
- Ohrozenie zdravia prúdom pri použití elektrických prípojných vedení v rozpore s určením.
- Pred vykonaním nastavovacích alebo údržbových prác uvoľníte tlačidlo Štart a vytiahnete sieťovú zástrčku.
- Zostatkové riziká je možné minimalizovať, ak sa spolu dodržiavajú „bezpečnostné upozornenia“ a „použitie v súlade s určením“, ako aj návod na obsluhu.
- Vyhybajte sa náhodným uvedeniam stroja do prevádzky: pri zasunutí zástrčky do zásuvky sa nesmie stlačiť tlačidlo prevádzky. •Nepoužívajte náradie odporúčané v tomto návode na obsluhu. Tak dosiahnete, že stroj dosiahne optimálne výkony.
- Nikdy nekladajte ruky do pracovnej oblasti, keď je stroj v prevádzke.

7. Technické údaje

Dĺžka x Šírka x Výška mm	1160 x 425 x 610
Priemer min - max cm	5 - 25
Dĺžka - max cm	52
Hmotnosť bez podstavca (kg)	59
Hmotnosť s podstavcom (kg)	64
Motor	230/50
Vstupný parameter P1 W	2200
Výstupný parameter P2 W	1700

Výkonnostná trieda	S3 25%
Štiepacia sila t	max. 6,5
Zdvih valca mm	370
Rýchlosť valca cm/sec	3,08
Spätný chod cm/sec	5,29
hydraulické kvapaliny l	3,5
Tlak	208
Rýchlosť motora min ⁻¹	2800

Technické zmeny vyhradené!

Zvuk

⚠ VAROVANIE: Hluk môže mať závažný vplyv na vaše zdravie. Pri hluku stroja vyššom ako 85 dB (A) noste, prosím, vhodnú ochranu sluchu.

8. Vybavenie

Otvorte obal a opatrne vyberte prístroj. Odstráňte obalový materiál, ako aj obalové a prepravné poistky (ak sú použité). Skontrolujte, či je rozsah dodávky kompletný. Prístroj a diely príslušenstva skontrolujte ohľadom poškodení spôsobených prepravou. V prípade reklamácií ihneď informujte dodávateľa. Neskoršie reklamácie nebudú uznané. Obal podľa možnosti uschovajte až do uplynutia záručnej doby. Pred prácou sa s prístrojom oboznámte na základe návodu na obsluhu. Pri príslušenstve, ako aj pri dieloch podliehajúcich opotrebovaniu a náhradných dieloch, používajte iba originálne diely. Náhradné diely získate u svojho špecializovaného predajcu. Pri objednávkach uvádzajte naše čísla výrobkov, ako aj typ a rok výroby prístroja.

⚠ POZOR!

Prístroj a obalové materiály nie sú hračkami pre deti! Deti sa nesmú hrať s plastovými vreckami, fóliami ani drobnými súčiastkami! Vzniká nebezpečenstvo prehltnutia a udusení!

9. Zloženie / Pred uvedením do prevádzky

Namontujte prístroj s najmenej dvomi osobami.

9.1 Montáž podstavca (obr. 3 + 4)

Z baliacotechnických dôvodov musí podstavec namontovať zákazník. Použite na to priložené skrutky so šesťhrannou hlavou M6 x 16 s maticou.

1. Odstráňte kryt kolesa a odmontujte kolesá.

2. Spojte jednotlivé diely podstavca so strojom.
3. Za týmto účelom postavte zariadenie vodorovne na zem a na strane štiepacieho klinu ho podložte styroporovými vypchávkami balenia.
4. Namontujte kolesá na nápravy kolies podstavca.

9.2 Montáž rukoväte (4) (priložené vrečko a) (obr. 5)

Upevnite rukoväť na U-strmeň pomocou dvoch skrutiek s valcovou hlavou.

9.3 Montáž ochranného plechu (L) (priložené vrečko b) (obr. 6 + 7)

1. Upevnite ochranný plech (L) na vodiaci plech kmeňa (5) a zafixujte ho pomocou priložených skrutiek s valcovou hlavou a matíc.
2. Uvoľnite skrutku s valcovou hlavou s príloškou, ktorá sa nachádza na držiaku kolesa.
3. Upevnite druhý koniec opornej vzpery na ochranný plech pomocou skrutky s krížovou drážkou a matice. (3)
4. Teraz zaveďte otvorený koniec opornej vzpery (O) medzi podložku a držiak kolesa, znovu pevne utiahnite skrutku s valcovou hlavou (4).

9.4 Montáž odkladacieho stola (K + M) (priložené vrečko c + d + e) (obr. 8 + 9 + 10)

1. Upevnite odkladací stôl (K) na rovnej strane ako ochranný plech (L). Zafixujte stôl na štiepačku dreva pomocou dvoch skrutiek s valcovou hlavou a pružných podložiek. (1)
2. Dbajte na to, aby stôl a ochranný plech prebiehali k sebe rovno.
3. Uvoľnite skrutku na ľavej strane opornej nohy.
4. Upevnite druhý koniec opornej vzpery na ochranný plech pomocou skrutky s krížovou drážkou a matice, všetko vyrovnajte a pevne utiahnite skrutky.
5. Teraz zaveďte otvorený koniec opornej vzpery (N) medzi skrutku a držiak opornej nohy, zľahka utiahnite skrutku.
6. Tento postup zopakujte na druhej strane. Vyrovnajte obidva stoly k sebe a zafixujte ich pomocou skrutiek s krížovou drážkou a matíc (e).

9.5 Montáž ochranného zariadenia (E - J) (priložené vrečko f) (obr. 11 + 12)

1. Navzájom spojte ochranné zariadenia (H) a (I), zafixujte ich pomocou dvoch skrutiek s krížovou drážkou, upínacích svoriek a matíc.
2. Upevnite ochranné zariadenia (H, I, J) do na to určených vývrtov, ktoré sa nachádzajú bočne na stole a ochrannom plechu. Zafixujte ochranné zariadenie pomocou siedmich skrutiek s krížovou drážkou, upínacích svoriek a matíc. Namontujte ochranné zariadenie (G) na ochranu ovládacej páky (11a zafixujte ho pomocou skrutky s krížovou drážkou a matice.

3. Teraz upevnite ochranné zariadenia (E + F) na hornej strane. Zafixujte ho pomocou ôsmich skrutiek s krížovou drážkou, upínacích svoriek a matíc.
4. Navzájom zafixujte ochranné zariadenia (E + F) tým, že na to použijete dve skrutky s krížovou drážkou, upínacie svorky a matice.

⚠ DÔLEŽITÉ!

Pred použitím zariadenia musíte úplne zostaviť prvýkrát!

10. Uvedenie do prevádzky

Uistite sa, že je stroj kompletný a namontovaný správne podľa predpisov. Skontrolujte pred každým použitím:

- Prípojné vedenia, či nie sú poškodené (trhliny, rezné miesta a podobne),
- Stroj, či nie je akokoľvek poškodený,
- Či sú všetky skrutky správne utiahnuté,
- Hydrauliku na prípadné úniky a
- Hladinu oleja
- bezpečnostné zariadenia

10.1 Kontrola hladiny oleja (obr. 17)

Hydraulický systém je uzatvorený systém s olejovou nádržou, olejovým čerpadlom a regulačným ventilom. Pred každým uvedením do prevádzky skontrolujte stav oleja. Nízka hladina oleja môže spôsobiť poškodenie olejového čerpadla. Hladina oleja musí byť v rámci značky na mierke.

Stroj musí stáť rovno na podklade. Na odmeranie hladiny oleja úplne zaskrutkujte mierku oleja.

10.2 Odvzdušňovacia skrutka

Pred začatím práce so štiepačkou povoľte skrutku ventilu (7) o niekoľko závitov, aby vzduch mohol voľne prúdiť do nádrže s olejom. Inak bude vo vnútri stroja dochádzať ku kompresii a dekompresii vzduchu, čo poškodí tesnenia a tým trvalo naruší fungovanie výrobku. Pre prepravou štiepačky, naopak, ventiláciu uzavrite, aby olej nevytekal von.

10.3 Štiepanie dreva

Štiepajte iba rovno odpílené . Postupujte pritom nasledovne:

Štiepajte len rovno odrezané polená.

1. Poleno položte na pracovnú plochu (9).
 2. Štiepačku vždy musíte obsluhovať obojručne, tzn. ľavou rukou ovládajte ovládacia páka (12) a pravou rukou spínač (6).
 3. Spínačom spustíte štiepací mechanizmus.
- Ak štiepačka nie je ovládaná súčasne oboma rukami, automaticky sa vypne.

Tvrde kusy dreva sa nepokúšajte rozštiepiť po dobu dlhšiu než 5 sekúnd. Dlhšie trvajúci tlak môže poškodiť výrobok, pretože olej sa v stroji pod podtlakom prehreje. Tvrde kusy dreva skúste najprv rozštiepiť z druhej strany. Ak ani tak neuspejete, nepokúšajte sa, z bezpečnostných dôvodov, poleno rozštiepiť touto štiepačkou.

10.4 Obmedzenie zdvihu

U krátkeho rozmetaného materiálu je vhodné vymedziť zdvih prítlačnej dosky (10). Pre tento účel stlačte ovládacia páka (12) a tlačidlo (6) a navedte prítlačnú dosku (10) do blízkosti rozmetaného materiálu.

Tlačidlo nechajte stlačené, nasadte krúžok obmedzenia zdvihu (7a) na puzdro a pevne utiahnite. Napokon môžete hydraulickú páku uvoľniť.

Prítlačná doska teraz zostane stáť vo zvolenej polohe.

10.5 Nesprávne založené poleno (obr. 13)

Drevo položte medzi zaistovacie západky a pracovnú plochu. Poleno sa pri štiepaní nesmie otáčať ani sklázať. Štiepajte celou hranou klinu, inak ho poškodíte. Nikdy neštiepajte dva kusy dreva naraz, jeden z nich sa môže vyvrátiť a spôsobiť zranenia.

10.6 Zaseknuté poleno (obr. 14 + 15)

Zaseknutý kus dreva sa nepokúšajte nijak vyraziť. Poškodíte stroj a vzpriechené poleno Vás môže zraniť.

1. Pustite obidve ovládacie páčky.
2. Po tom, ako sa nákovka vráti do pôvodnej polohy, podložte pod poleno ďalší drevený klin (pozri obrázok 15)
3. Spustite štiepačku, aby sa klinové drevo dostalo pod zaseknutý klacek.
4. Postup zopakujte s ostrejším kusom dreva, pokiaľ zaseknutý kus nebudete môcť bezpečne vybrať.

11. Elektrická prípojka

Nainštalovaný elektromotor je pripojený a pripravený na prevádzku. Pripojenie zodpovedá príslušným ustanoveniam VDE a DIN.

Sieťová prípojka na strane zákazníka, ako aj predlžovacie vedenie musia zodpovedať týmto predpisom.

Poškodené elektrické prípojné vedenie

Na elektrických prípojných vedeniach často vznikajú škody na izolácii.

Príčinami môžu byť:

- Stlačené miesta, keď sa prípojné vedenia vedú cez okno alebo medzeru medzi dverami.
- Zalomené miesta v dôsledku neodborného upevnenia alebo vedenia prípojného vedenia.
- Rozrezané miesta vzniknuté pri prejazde cez prípojné vedenie.

- Škody na izolácii pri vytrhnutí zo zásuvky v stene.
- Trhliny pri zostarnutí izolácie.

Takéto poškodené elektrické prípojné vedenia sa nesmú používať a z dôvodu poškodenia izolácie sú životnebezpečné.

Elektrické prípojné vedenia pravidelne kontrolujte ohľadne poškodení. Dávajte pozor na to, aby pri kontrole prípojného vedenia nebolo toto pripojené k elektrickej sieti.

Elektrické prípojné vedenia musia zodpovedať príslušným ustanoveniam VDE a DIN. Používajte iba prípojné vedenia s označením H07RN.

Vytlačenie označenia typu na prípojnom kábli je predpis.

Pri motore na jednofázový striedavý prúd odporúčame pre stroje s vysokým nábehovým prúdom (od 3 000 W) istenie poistkami C16A alebo K 16A!

Motor na striedavý prúd 230 V/ 50 Hz

Sieťové napätie 230 V/50 Hz.

Sieťové pripojenie a predlžovací kábel musia byť 3-žilové = F + N + PE. – (1/N/PE).

Predlžovacie káble musia mať minimálny prierez 1,5 mm².

Sieťové pripojenie sa istí maximálne 16 A.

12. Čistenie

⚠ POZOR!

Pred všetkými čistiacimi prácami vyťahnite sieťovú zástrčku.

Odporúčame, aby ste prístroj vyčistili hneď po každom použití.

Prístroj pravidelne čistite vlhkou handričkou a malým množstvom mazľavého mydla. Nepoužívajte čistiace prostriedky ani rozpúšťadlá, mohli by poškodiť plastové diely prístroja. Dbajte na to, aby sa do vnútra prístroja nedostala žiadna voda.

13. Transport

Na jednoduchú prepravu je štiepačka dreva vybavená dvomi kolesami.

Prístroj sa dá na kolesách prepravovať v šikmej polohe. Použite prepravnú rukoväť, zdvihnite a potiahnite alebo potlačte. (obr. 16)

14. Skladovanie

Prístroj a jeho príslušenstvo skladujte na tmavom, suchom a nezamrzajúcom mieste neprístupnom pre deti. Optimálna skladovacia teplota sa nachádza medzi 5 a 30 °C. Elektrický prístroj zakryte, aby ste ho chránili pred prachom alebo vlhkosťou. Návod na obsluhu skladujte pri elektrickom prístroji.

15. Údržba

⚠ POZOR!

Pred všetkými údržbovými prácami vyťahnite sieťovú zástrčku.

Odporúčame:

- Štiepačik klin podlieha opotrebeniu. V takom prípade ho nabrúste alebo vymeňte.
- Namáhané časti stroja a koľajničky namažte pár kvapkami oleja.
- Klin udržiajte v čistote, bez hoblín a kôry.
- Klzné koľajnice ster tuk.

Hladinu oleja kontrolujte pravidelne.

Príliš nízka hladina oleja poškodzuje olejové čerpadlo. Hydraulické prípojky a príslušenstvo pravidelne kontrolujte na tesnosť – prípadne ich dotiahnite.

Kedy musím vymeniť olej?

Olej sa vymieňa po 150 pracovných hodinách.

Výmena oleja (Obr. 17 - 20)

1. Uvedte štiepačku dreva do východiskovej polohy a vyťahnite sieťovú zástrčku.
2. Uvoľnite vypúšťaciu skrutku oleja s mierkou oleja (8) a odložte ju stranou. (obr. 18)
3. Štiepačku postavte na opornú nohu, pozri obr. 19, a vyprázdňte nádrž na olej do cca 4 litrovej nádoby. Použitý olej recyklujte. Opatrovaný olej zlikvidujte ekologicky!
4. Potom štiepačku postavte na stranu, kde sa nachádza motor. Nádrž naplňte cca 3,5 litrami oleja.
5. Teraz zaskrutkujte vyčistenú vypúšťaciu skrutku oleja s mierkou oleja (8) do ešte vertikálne stojaceho prístroja. Pokiaľ by medzi oboma zárezmi siahla olejový film, znova ju vyskrutkujte. (obr. 17)
6. Znova pevne zaskrutkujte vypúšťaciu skrutku oleja s mierkou oleja. Následne vyprázdňte rozdeľovač dreva niekoľkokrát.
7. Poslednýkrát skontrolujte hladinu oleja a prípadne ešte doplňte trochu oleja.

Použitý olej zlikvidujte podľa predpisov v zbernom mieste použitého oleja. Je zakázané vypúšťať použitý olej na zem alebo ho miešať s ďalším odpadom.

Odporúčame oleje radu HLP 32.

Prípojky a opravy elektrickej

Prípojky a opravy elektrickej výbavy smie vykonávať iba vyučený elektrikár.

V prípade otázok uveďte, prosím, nasledujúce údaje:

- Druh prúdu motora,
- Údaje z typového štítka stroja,
- Údaje o motore z typového štítka.

Servisné informácie

Je potrebné dbať na to, že v prípade tohto výrobku podliehajú nasledujúce diely bežnému pracovnému alebo prirodzenému opotrebeniu, resp. sú nasledujúce diely považované za spotrebný materiál.

Diely podliehajúce opotrebeniu*: Rozdeľovací klin, hydraulický olej, vodiace kladky

* nie je bezpodmienečne obsiahnuté v objeme dodávky!

16. Likvidácia a recyklácia

Prístroj sa nachádza v obale za účelom zabránenia poškodeniu pri transporte. Tento obal je vyrobený zo suroviny a tým pádom je ho možné znovu použiť alebo sa môže dať do zberu na recykláciu surovín. Prístroj a jeho príslušenstvo sa skladajú z rôznych materiálov, ako sú napr. Kovy a plasty. Poškodené súčiastky odovzdajte na vhodnú likvidáciu špeciálneho odpadu. Informujte sa v odbornej predajni alebo na miestnych úradoch!

Staré zariadenia nevyhadzujte do domového odpadu!



Tento symbol upozorňuje na to, že tento výrobok sa musí zlikvidovať podľa smernice o odpade z elektrických a elektronických zariadení (2012/19/EÚ) a nesmie sa zlikvidovať s domovým odpadom. Tento výrobok sa musí odovzdať na to určenému zbernému stredisku. K tomu môže dôjsť napríklad vrátením pri nákupe podobného výrobku alebo odovzdaním autorizovanému zbernému stredisku na recykláciu odpadu z elektrických a elektronických zariadení. Neodborné zaobchádzanie so starými zariadeniami môže mať v dôsledku potenciálne nebezpečných látok, ktoré obsahuje odpad z elektrických a elektronických zariadení, negatívny vplyv na životné prostredie a zdravie osôb.

Odbornou likvidáciou tohto výrobku navyše prispievate k efektívnemu využívaniu prírodných zdrojov. Informácie o zberných strediskách pre staré zariadenia získate od vašej miestnej správy, verejnoprávnej inštitúcie zaoberajúcej sa likvidáciou odpadu, autorizovaného úradu pre likvidáciu odpadu z elektrických a elektronických zariadení alebo od vášho odvozu odpadkov.

17. Odstraňovanie proúch

V nasledujúcej tabuľke sú uvedené príznaky chýb a je tam opísané, ako môžete urobiť nápravu, keď váš stroj nepracuje správne. Ak pomocou toho nedokážete lokalizovať a odstrániť problém, obráťte sa na vašu servisnú dielňu.

Porucha	Možné príčiny	Riešenie
Motor sa nenašartuje.	Bezpečnostné zariadenie automaticky zablokovalo stroj kvôli prehriatiu.	Kontaktujte odborníka na elektrické zariadenia.
Štiepačka neštiepe.	Poleno je nesprávne založené.	Drevo založte podľa pokynov v tomto návode.
	Veľkosť dreva prekračuje dovolené rozmery.	Poleno skráťte, prispôbte požiadavkám.
	Klin je tupý.	Nabrúste ho.
	Zo stroja vyteká olej.	Lokalizujte miesto, kde olej vyteká. Kontaktujte predajcu.
Nákovka sa pohybuje trhane, vydáva neprimeraný zvuk alebo vibruje.	Nedostatok oleja a prebytok vzduchu v hydraulickom systéme.	Skontrolujte hladinu oleja. Doplňte. Ak problém pretrváva, kontaktujte predajcu.
Olej preteká okolo piestu valca alebo iných častí.	Stlačený vzduch v systéme.	Povoľte západku pred tým, než stroj uvediete do prevádzky.
	Západka nebola dotiahnutá pred prepravou štiepačky.	Západku dotiahnite.
	Vypúšťacia skrutka oleja uvoľnená	Vypúšťaciu skrutku oleja pevne utiahnite
	Ventil alebo tesnenie je opotrebované.	Kontaktujte predajcu.

Seadmel olevate sümbolite selgitus

Käesolevas käsiraamatus on sümbolite kasutamise ülesandeks pöörata Teie tähelepanu võimalikele riskidele. Neid saatvatest ohutussümbolitest ja selgitustest tuleb täpselt aru saada. Hoiatused ise ühtki riski ei kõrvalda ega suuda asendada korrektseid meetmeid õnnetuste ärahoidmiseks.

	Enne kasutamist lugege läbi käsiraamat
	Kandke kuulmiskaitsevahendeid
	Kasutage turvajalatsid
	Kandke kaitseprille!
	Kasutage töökindaid
	Kaitse- ja ohutusseadiste eemaldamine ja modifitseerimine on keelatud.
	Ärge laske hüdraulikaõlil maha sattuda Kõrvaldage vana õli nõuetekohaselt (kohapealne vana õli kogumiskoht). Vana õli valamine pinnasele või jäätmetega segamine on keelatud.
	Tähelepanu! Enne remondi-, hooldus- ja puhastustöid tuleb mootor seisata ja toitepistik lahutada.
	Kõrgepinge, eluoht!
	Vigastuse oht!
	Ärge asetage kaitseta kätt masinasse!
	Ettevaatust! Liikuvad osad!
	Masina tööpiirkonnas tohib seista ainult vajaduse korral. Kõrvalised isikud ning koduloomad peavad püsima ohupiirkonnast (vähemalt 5 m) eemal.
	⚠ Tähelepanu! Käesolevas käsitsuskorralduses oleme varustanud Teie ohutust puudutavad kohad selle märgiga

Sisukord:

1. Sissejuhatus
2. Seadme kirjeldus
3. Tarnekomplekt
4. Sihtotstarbekohane kasutamine
5. Üldised ohutusjuhised
6. Täiendavad ohutusjuhised
7. Tehnilised andmed
8. Lahtipakkimine
9. Ülesehitus / Enne käikuvõtmist
10. Käikuvõtmine
11. Elektriühendus
12. Puhastamine
13. Transportimine
14. Ladustamine
15. Hooldus
16. Utiliseerimine ja taaskäitlus
17. Rikete Kõrvaldamine

Lk:

- 65
- 65
- 65
- 65
- 66
- 66
- 67
- 67
- 67
- 68
- 69
- 69
- 69
- 69
- 69
- 70
- 71

1. Sissejuhatus

Tootja:

scheppach

Fabrikation von Holzbearbeitungsmaschinen GmbH
Günzburger Straße 69
D-89335 Ichenhausen

Kallis Klient!

Soovime Teile uue seadme meeldivat ja edukat kasutamist.

Märkus:

Antud seadme tootja ei vastuta kehtiva tootevastutuse seaduse järgi kahjude eest, mis tekivad antud seadmele või antud seadme läbi:

- asjatundmatul käsitsemisel,
- käsitsemiskorralduse eiramisel,
- remontimisel kolmandate isikute, mittevõitatud spetsialistide poolt,
- mitte-originaalosa paigaldamisel ja nendega väljavahetamisel,
- mitte sihtotstarbekohasel kasutamisel,
- elektrisüsteemi rivist väljalangemisel elektrialaeeskirjade ning VDE nõuete 0100, DIN 57113 / VDE0113 eiramisel.

Soovitame:

Lugege enne montaaži ja käikuvõtmist kogu kasutusjuhendi tekst läbi.

Käesoleva kasutusjuhendi ülesandeks on hõlbustada elektritööriista tundmaõppimist ja selle kasutamist vastavalt sihtotstarbekohastele kasutusvõimalustele. Kasutusjuhend sisaldab tähtsaid juhiseid, kuidas saate elektritööriistaga ohutult, asjatundikult ning ökonoomselt töötada, ja kuidas saate vältida ohte, hoida kokku remondikulud, lühendada seisakuaegu ning suurendada elektritööriista töökindlust ja eluiga. Lisaks käesolevas kasutusjuhendis esitatud ohutusnõuetele peate tingimata oma riigis elektritööriista käitamise kohta kehtivaid eeskirju järgima.

Hoidke kasutusjuhendit kilekotis mustuse ja niiskuse eest kaitstult elektritööriista juures alal. Kõik operaatorid peavad selle enne töö alustamist läbi lugema ja seda hoolikalt järgima. Elektritööriistaga tohivad töötada ainult isikud, keda on elektritööriista kasutamise osas instrueeritud ja sellega seonduvast ohtudest teavitatud. Nõutavast miinimumvanusest tuleb kinni pidada.

Peale käesolevas kasutusjuhendis sisalduvate ohutusjuhiste ning Teile riigis puidutöötlusmasinate kohta kehtivate eeskirjade tuleb järgida üldtunnustatud tehnilisi reegleid.

Me ei võta vastutust õnnetuste või kahjude eest, mis tekivad käesoleva juhendi ja ohutusjuhiste eiramisest.

2. Seadme kirjeldus

1. Kaitseeadis
2. Lõhestuskiil
3. Panipaigalaud lõhestatud puidule
4. Käepide
5. Tüve juhtplekk
6. Vallandusnupp
7. Õhueemalduspolt
8. Õlimõõtevardaga õli väljalaskepolt
9. Toetuspind
10. Surveplaat
11. Käsitsemishoova kaitse
12. Käsitsemiskang
13. Mootor
14. Transpordirattad
15. Rõhupiiramispolt
16. Seisujalg

3. Tarnekomplekt

- A. Käsitlusjuhend
- B. Kaasapakkekott (a, b, c, d, e, f)
- C. Käepide
- D. Puulõhkuja
- E. Kaitseeadis ülal 1
- F. Kaitseeadis ülal 2
- G. Kaitseeadis vasakul
- H. Kaitseeadis taga 1
- I. Kaitseeadis taga 2
- J. Kaitseeadis ees
- K. Panipaigalaud 1
- L. Kaitseplekk
- M. Panipaigalaud 2
- N. Tugivarvad (2x)
- O. Tugivarb

4. Sihtotstarbekohane kasutamine

Masinat tohib kasutada ainult vastavalt selle ots-
tarbele. Igasugune sellest ulatuslikum kasutus pole
sihtotstarbekohane. Sellest põhjustatud kahjude või
igat liiki vigastuste eest vastutab kasutaja/operaator
ja mitte tootja.

Sihtotstarbekohase kasutuse koostisosaks on ka
ohutusjuhiste, samuti montaažijuhendi ning kasu-
tusjuhendis sisalduvate käitusjuhiste järgimine.

Isikud, kes masinat käsitsevad ja hooldavad, peavad
seda tundma ja olema võimalikest ohtudest teavi-
tatud.

Peale selle tuleb kehtivatest õnnetuste ennetamise
eeskirjadest väga täpselt kinni pidada.

Tuleb järgida muid töömeditsiiniliste ja ohutustehniliste valdkondade üldisi reegleid.

Masinal teostatud muudatused välistavad tootja vastutuse sellest tekkivate kahjude eest täielikult.

- Hüdrauliline puulõhkuja sobib ainult pikaliasendis käitamiseks. Hüdrauliline puulõhkuja on ehitatud ainult horisontaalasendis puidu lõhkumiseks. Puid võib lõhkuda ainult horisontaalselt ning ainult piki puud. Lõhutava puidu mõõtmed: maksimaalselt 52 cm.
- Ärge mitte kunagi lõhkuge puid risti puud või püstises asendis.
- Tootjapoolsetest ohutus-, kasutus- ja hooldamisjuhistest ning tehniliste andmete all toodud kalibree- rimisandmetest ja mõõtmetest tuleb kinni pidada.
- Samuti tuleb kinni pidada asjakohastest õnnetuste ennetamise nõuetest ja teistest üldtunnustatud ohutus- ja tehnikareeglitest.
- Masinat tohivad kasutada, hooldada või parandada ainult väljaõppinud isikud, kes on masinaga tuttavad ning keda on teavitatud ohtudest. Masina volitamata modifitseerimisel ei kehti tootja vastutus modifikatsioonidest tingitud kahjude osas.
- Igasugune muu kasutamine loetakse sihipäratuks. Kaasneva kahju osas tootja vastutus ei kehti, riski kannab täielikult kasutaja.

Palun pidage silmas, et meie seadmed pole konstrueeritud kommerts-, käsitööstus- ega tööstuskasutuse jaoks. Me ei võta üle kohustuslikku garantiid, kui seadet kasutatakse kommerts-, käsitööstus- või tööstusettevõtetes ning samaväärsetel tegevustel.

5. Üldised ohutusjuhised

⚠ HOIATUS: Elektritööriistade kasutamisel tuleb järgida allolevaid ohutuseeskirju, et vähendada tulekahju, elektrilöögi ja kehavigastuste ohtu.

Enne tööriistaga töötamist lugege kasutusjuhend läbi.

- Järgige kõiki masinal olevaid ohutusjuhiseid.
- Kõik masinal olevaid ohutusjuhised peavad olema loetavad.
- Masina kaitseseadiseid ei tohi eemaldada ega inaktiveerida.
- Kontrollige toitekaableid. Ärge kasutage kahjustunud ühendusjuhtmeid.
- Enne kasutuselevõttu kontrollige masina kahe-käe-juhtimise toimimist!
- Masina kasutaja peab olema vähemalt 18 aastat vana. Praktikant peab olema vähemalt 16-aastane ja pideva järelevalve all.
- Lapsed ei tohi selle seadmega töötada.
- Kandke töötamisel töökindaid ja turvajalatseid, liibuvat tööriietust ning kuulmekaitset (IKV).
-

- Ettevaatust töötamisel: Lõhkumisseadis võib tekitada sõrmedel ja kätel vigastusi.
- Ümbervarustus-, seadistus- ja puhastustööde, samuti hooldustööde ajal ja tõrgete kõrvaldamise ajaks tuleb mootor välja lülitada. Lahutage toitepistik!
- Elektripaigaldisi tohivad paigaldada, remontida ja hooldada üksnes spetsialistid.
- Kõik kaitseseadised tuleb pärast remondi- ja hooldustööde lõpetamist kohe tagasi paigaldada.
- Töökohalt lahkudes tuleb mootor välja lülitada.

Tõmmake võrgupistik välja!

- **Rangelt on keelatud kaitseseadiseid eemaldada või ilma nendeta töötada.**
- Lõhkumisel võivad puidu omaduste (nt läbikasvamised, ebaregulaarse kujuga tüvelõigud jne) tõttu tekkida ohud nagu osade väljapaiskumine, lõhkuja blokeerumine ja muljumised.

6. Täiendavad ohutusjuhised

- Puulõhkumismasinat tohib kasutada ainult üks isik korraga.
- Ärge lõhkuge kunagi puid, mis sisaldavad naelu, traate või muid esemeid.
- Juba lõhutud puud ja laastud tekitavad ohtliku tööpiirkonna. Komistamise, libisemise ja kukkumise oht. Hoidke tööpiirkond alati korras.
- Ärge kunagi asetage käsi masina liikuvatele osadele, kui masin on sisse lülitatud.
- Lõhkuge ainult puid, mille pikkus on kuni 52 cm.

⚠ HOIATUS! Antud elektritööriist tekitab käitamise ajal elektromagnetilise välja. Kõnealune väli võib teatud tingimustel aktiivsete või passiivsete meditsiiniliste implantaatide talitlust halvendada. Vähendamaks tõsiste või surmavate vigastuste ohtu, soovime me meditsiiniliste implantaatidega isikutel arsti ja meditsiinilise implantaadi tootjaga konsulteerida enne, kui elektritööriista käsitsetakse.

Jääkriskide

Masin on valmistatud tehnika kaasaegset arengutaset ja kehtivaid ohutustehnilisi reegleid järgides. Siiski võib töötamisel esineda üksikuid jääkriske.

- Sõrmede ja käte vigastamise oht lõhkumismasina kasutamisel, kui puud juhatakse või paigutatakse mittenõuetekohaselt.
- Vigastusoht detaili eemalepaiskumisel ebaõige kinnitamise või juhtimise korral.
- Elektri oht mittenõuetekohaste elektrikaablite kasutamisel.
- Peale selle võib kõigist tarvitusele võetud abinõudest hoolimata esineda mittenähtavaid jääkriske.
- Jääkriske on võimalik minimeerida, kui järgitakse ptk Ohutusjuhised ja Otstarbekohane kasutamine ning kasutusjuhendit tervikuna.
-

- Tervise ohtu seadmine elektrivoolu tõttu nõuetele mittevastavate elektriühendusjuhtmete kasutamisel.
- Enne kui seadistus- või hooldustöid ette võtate, laske startklahv lahti ja tõmmake võrgupistik välja.
- Väلتige masina juhuslikku käimapanemist: pistiku pistikupessa sisestamisel ei tohi käitusklahvi vajutada.
- Kasutage tööriistu, mida käesolevas käsitsusjuhendis soovitatakse. Nii saavutate, et Teie masin talitleb optimaalse võimsusega.
- Hoidke oma käed tööpiirkonnast eemal, kui masin on töös.

7. Tehnilised andmed

Mõõtmed P x L x K mm	1160 x 425 x 610
Puidu max ø cm	5 - 25
Puidu max pikkus cm	52
Kaal ilma aluskandmikuta (kg)	59
Kaal koos aluskandmikuga (kg)	64
Mootor V/Hz	230/50
Sisend P1 W	2200
Väljund P2 W	1700
Reiting	S3 25%
Lõhkumisjõud t	max. 6,5
Silindri käik mm	370
Silindri kiirus (ettejooks) cm/s	3,08
Silindri kiirus (tagasijooks) cm/s	5,29
Hüdroõli mahutavus l	3,5
Töörõhk bar	208
Mootori kiirus 1/min	2800

Aset võivad leida tehnilised muutused!

Müra

⚠ **HOIATUS:** Müra võib Teie tervisele tõsist mõju avaldada. Kui masina müra ületab 85 dB (A), siis kandke palun sobivat kuulmekaitset.

8. Lahtipakkimine

Avage pakend ja võtke seade ettevaatlikult välja. Eemaldage pakendusmaterjal ja pakendus- ning transpordikindlustused (kui olemas). Kontrollige üle, kas tarnekomplekt on terviklik. Kontrollige seadet ja tarvikudetaile transpordikahjustuste suhtes. Puuduste korral tuleb kohe kohaletoojat teavitada. Hilisemaid reklamatsioone ei tunnustata. Säilitage pakendit võimaluse korral kuni garantiiaja möödumiseni alal. Tutvuge enne kasutamist käsitsusjuhendi alusel seadmega.

Kasutage tarvikute ja kulu- ning varuosade puhul ainult originaalosi. Varuosi saate oma edasimüüjalt. Edastage tellimuste korral meie artiklumberid ja seadme tüüp ning ehitusaasta.

⚠ TÄHELEPANU

Seade ja pakendusmaterjalid pole laste mänguasjad! Lapsed ei tohi plastkottide, kilede ja väike detailidega mängida! Valitseb allaneelamis- ja lämbumisoht!

9. Ülesehitus / Enne käikuvõtmist

Monteerige seadet vähemalt kahe inimesega.

9.1 Aluskandmiku montaaž (joon. 3 + 4)

Pakendamistehnilistel põhjustel tuleb monteerida aluskandmik kliendil.

Kasutage selleks kaasasolevaid kuuskantpolte M6 x 16 koos mutritega.

1. Eemaldage rattakilp ja demonteerige rattad.
2. Ühendage aluskandmiku üksikud osad ja masin.
3. Seadke selleks seade horisontaalselt maapinnale ja pange lõhestuskiilu küljel pakendi Styropor-polster alla.
4. Monteerige rattad aluskandmiku rattatelgedele.

9.2 Käepideme (4) montaaž (kaasapakkekott a) (joon. 5)

Kinnitage käepide kahe silinderpeapoldiga U-looga külge.

9.3 Kaitsepleki (L) montaaž (kaasapakkekott b) (joon. 6 + 7)

1. Kinnitage kaitseplekk (L) tüve juhtpleki (5) külge ja fikseerige see kaasasolevate silinderpeapoltide ning mutritega.
2. Vabastage alusseibiga silinderpeapolt, mis asub rattahoidikul.
3. Kinnitage tugivarva teine ots ristpeakruvi ja mutri-ga kaitsepleki külge. (3)
4. Juhtige nüüd tugivarva lahtine ots (O) seibi ja rattahoidiku vahele ning pingutage silinderpeapolt taas tugevasti kinni (4).

9.4 Panipaigalaua (K + M) montaaž (kaasapakkekott c + d + e) (joon. 8 + 9 + 10)

1. Kinnitage panipaigalaud (K) samale küljele nagu kaitseplekk (L). Fikseerige laud kahe silinderpeapoldi ja vedruseibiga puulõhkuja külge. (1)
2. Pöörake tähelepanu sellele, et laud ja kaitseplekk asuvad üksteise suhtes samas tasapinnas.
3. Vabastage polt seisujala vasakul küljel.
4. Kinnitage tugivarva teine ots ristpeakruvi ja mutriga kaitsepleki külge, joondage kõik välja ja pingutage poldid tugevasti kinni.

- Juhtige nüüd tugivarva lahtine ots (N) poldi ja seisujala hoidiku vahele ning pingutage polt kergelt kinni.
- Korrake protseduuri teisel küljel. Joondage mõlemad lauad üksteise suhtes välja ja fikseerige need ristpeakruvide ning mutritega (e).

9.5 Kaitseseadise (E - J) montaaž (kaasapakkekott f) (joon. 11 + 12)

- Ühendage kaitseseadised (H) ja (I) üksteisega, fikseerige need kahe ristpeakruvi, pingutusklambri ning mutriga.
- Kinnitage kaitseseadised (H, I, J) selleks ette nähtud avadesse. Need asuvad laua ja kaitsepleki külgedel. Fikseerige kaitseseadis seitsme ristpeakruvi, pingutusklambri ja mutriga. Monteerige kaitseseadis (G) käsitemishoova kaitsme (11) külge ja fikseerige see ristpeakruvi ning mutriga.
- Kinnitage nüüd kaitseseadised (E + F) ülemisele küljele. Fikseerige need kaheksa ristpeakruvi, pingutusklemmi ja mutriga.
- Fikseerige kaitseseadis (E + F) üksteisega, kasutades selleks kahte ristpeakruvi, pingutusklemmi ja mutrit.

⚠ TÄHELEPANU!

Monteerige seade enne käikuvõtmist tingimata terviklikult!

10. Käikuvõtmine

Veenduge, et masin on täielikult ja nõuetekohaselt monteeritud. Kontrollige enne iga kasutamist:

- kontrollige, ega ühendusjuhtmetel ei ole vigastusi (mõrad, sisselõiked jms),
- ega masinal pole kahjustusi,
- kas kõik poldid on kinni keeratud,
- ega hüdraulikasüsteem ei leki ja
- õlitaset.
- ohutusseadised

10.1 Õlitaseme kontrollimine (joon 17)

Hüdraulikasüsteem on suletud süsteem, millel on õlimahuti, õlipump ja juhtklapp. Kontrollige õlitaset regulaarselt enne iga kasutuselevõttu. Liiga madal õlitase võib pumpa kahjustada. Õlitase peab jääma õlimõõtevarda märgistuste vahele. Masin peab seisma tasasel pinnal. Keerake õlimõõtevarras täiesti sisse, et õlitaset mõõta.

10.2 Õhueemalduspolt

Enne masinaga tööle hakkamist tuleb õhutusventiili (7) paari pöörde võrra lahti keerata, kuni õhk saab õlipaagist vabalt sisse-välja liikuda. Ventii-li pöörämata jätmisel jääb õhk suletult hüdrostsüsteemi, mis jääb pärast rõhu väljalaskmist rõhu alla.

Säärane pidev kompressioon ja dekompressioon rikub ära hüdrostsüsteemi tihendid ning põhjustab masinale pöördumatuid kahjustusi. Enne masina liigutamist veenduge, et õhutusventiil oleks kinni, et vältida õli lekkimist.

10.3 Puidu lõhkumine

Lõhkuge ainult sirgelt saetud puid. Toimige seejuures järgmisel viisil:

- Asetage pakk tööpingile (9).
- Masin on varustatud kahe käe juhtimissüsteemiga, mida tuleb kasutada mõlema käega – vasaku käega juhitakse käsitemiskang (12), samal ajal kui parema käega juhitakse lüliti (6).
- Lõhkumistegevuse alustamiseks vajutage samaaegselt lüliti (6).

Kui üks käsi on oma kohalt puudu, siis puulõhkuja töö seiskub.

Ärge mitte kunagi forsseerige masinat kauem kui 5 sekundit, hoides peal survet, et lõhkuda eriti tugevat puitu. Pärast mainitud ajavahemikku kuumeneb rõhu all olev õli üle ning masin võib kahjustuda. Säärase eriti tugeva paku korral pöörake seda 90° võrra, et näha, kas see lõhestub teises suunas. Kui teil ei õnnestu paku lõhkuda, tähendab see igal juhul, et puidu tugevus ületab masina võimekuse ning see tuleb puulõhkuja hoidmiseks kõrvale jätta.

10.4 Vinnastamise piiramine

Lühikese lõhkumismaterjali puhul on mõistlik paku tõukuri (10) vinnastamist piirata. Selleks vajutage käsitemiskang (12) ning lüliti (6) ja laske paku tõukuril (10) lihtsalt lõhutava materjali ette liikuda.

Nüüd vabastage lüliti ja paigaldage vinnastamise piiramise rõngas (7a) oma pesasse ja pingutage see. Seejärel võib lahti lasta hüdraulilise juhthoova.

10.5 Valesti paigutatud (joon. 13)

Veenduge, et lõhkumise ajal pakud ei vändu, pöörduks ega libiseks. Ärge forsseerige tera, kui lõhute puid ülemisest osast. See murrab tera või kahjustab masinat.

Ärge üritage korraka kahte paku lõhkuda. Üks neist võib välja paiskuda ning teid tabada.

10.6 Kinnikiilunud (joon 14 + 15)

Ärge püüdke kinnikiilunud paku välja lüüa. Väljalõmimine kahjustab masinat ning võib paku õhku lennutada ja õnnetuse põhjustada:

- Vabastage mõlemad juhtseadmed.
- Pärast seda, kui paku tõukur on täielikult seiskunud oma algasendis, asetage kinnikiilunud paku alla kiil (vt joonis 15)
- Käivitage puulõhkuja, et puukiil kinnikiilunud paku alla suruda.
- Korrake toimingut järsema kaldega puukiiluga, kuni pakk on täielikult vabastatud.

11. Elektriühendus

Installeeritud elektrimootor on käitusvalmis kujul külge ühendatud. Ühendus vastab asjaomastele VDE ja DIN nõuetele.

Kliendipoolne võrguühendus ja kasutatav pikendusjuhe peavad nendele eeskirjadele vastama.

Kahjustatud elektriühendusjuhe

Elektriühendusjuhtmetel tekivad sageli isolatsiooni- kahjustused.

Nende põhjusteks võivad olla:

- Survekohad, kui ühendusjuhtmed veetakse läbi akende või uksevahede.
- Murdekohad ühendusjuhtme asjatundmatu kinnitamise või vedamise tõttu.
- Sisselõikekohad ühendusjuhtmest ülesõitmisest tõttu.
- Isolatsioonikahjustused seinapistikupesast väljarebimise tõttu.
- Praod isolatsiooni vananemise tõttu.

Sellisel kahjustatud elektriühendusjuhtmeid ei tohi kasutada ja on isolatsioonikahjustuste tõttu eluohulikud.

Kontrollige elektriühendusjuhtmed regulaarset kahjustuste suhtes üle. Pidage silmas, et ülekontrollimisel pole ühendusjuhe võrku ühendatud.

Elektriühendusjuhtmed vastavad asjaomastele VDE ja DIN nõuetele. Kasutage ainult tähisega H07RN ühendusjuhtmeid.

Ühenduskaablile trükitud tüübitähis on eeskirjaga kohustuslik.

Ühefaasilise vahelduvvoolumootori puhul soovitage me suure käivitusvooluga (alates 3000 vatti) masinatele C 16A või K 16A kaitset!

Vahelduvvoolumootor 230 V/ 50 Hz

Võrgupinge 230 Volt / 50 Hz.

Võrguühendus ja pikendusjuhe peavad olema kolme soonega = P + N + SL. - (1/N/PE).

Pikendusjuhtmed peavad olema vähemalt 1,5 mm² ristlõikega.

Võrguühendus kaitstakse kuni 16 A kaitsmega.

12. Puhastamine

⚠ TÄHELEPANU!

Tõmmake enne kõiki puhastustöid võrgupistik välja. Me soovitage seadet vahetult pärast igakordset kasutamist puhastada.

Puhastage seadet regulaarselt niiske lapi ja vähese määrdeseebiga. Ärge kasutage puhastusvahendeid või lahusteid; need võivad seadme plastosi rikkuda. Pidage silmas, et seadme sisemusse ei saaks vett sattuda.

13. Transportimine

Puulõhkuja on varustatud hõlpsaks transportimiseks kahe rattaga.

Masinat saab transportida kaldasendis sealtult rasketel. Kasutage transpordikäepidet, tõstke üles ja tõmmake või suruge. (joon. 16)

14. Ladustamine

Ladustage seadet ja tarvikuid pimedas, kuivas, külmumiskindlas ning lastele kättesaamatus kohas. Optimaalne ladustamistemperatuur on 5 ja 30°C vahel. Katke elektritööriist kinni, et seda tolmu või niiskuse eest kaitsta.

Säilitage käsitsemiskorraldust tööriista juures.

15. Hooldus

⚠ TÄHELEPANU!

Tõmmake enne kõiki hooldustöid võrgupistik välja.

Me soovitage:

- Puulõhkumiskiil on kuluosa, mis tuleb kulumise korral ära teritada või asendada.
- Vajaduse korral määrige mõne tilga õliga.
- Hoidke kiilu ajam puhas mustusest, laastudest, koorest jne.
- Määrige paku hoidmisplaate.

Kontrollige regulaarselt õlitaset.

Liiga madal õlitase kahjustab pumpa.

Õlivahetus toimub 150 töötunni järel.

Õlivahetus (Joon. 17 - 20)

1. Seadke puulõhkuja stardipositsiooni ja tõmmake võrgupistik välja.
2. Vabastage õlimõõtevardaga õli väljalaskepolt (8) ja pange kõrvale. (joon. 18)
3. Kallutage puulõhkuja, hoides seda tugijalal, 4-liitrise mahutavusega paagi poole, nagu näidatud joonisel 19, et lasta hüdrolil välja voolata. Utiliseerige hoolikalt! Utiliseerige vana õli keskkonnasõbralikult!
4. Kallutage scheppachi masinat mootori poole, nagu näidatud joonisel 6, et täita see umbes 3,5 l värske õliga.

5. Keerake nüüd puhastatud õlimõõtevardaga õli väljalaskepolet (8) veel vertikaalselt seisvasse masinasse. Keerake see jälle välja, kui mõlema sälgu vahele on ilmunud õlikelme. (joon. 17)
6. Keerake nüüd õlimõõtevardaga õli väljalaskepolet jälle tugevasti sisse. Hiljem alustage puulõhkujaga tööd, esialgu mitte realselt puid lõhkudes.
7. Kontrollige viimast korda õlitaset ja valage vajaduse korral veel veidi õli sisse.

Viige vana õli kohalikku vana õli kogumispunkti. Vana õli valamine pinnasele või jäätmetega segamine on keelatud.

Me soovitame HLP 32 seeria õli.

Elektrialase varustuse ühendamist

Elektrialase varustuse ühendamist ja remonti tohib teostada ainult elektrispetsialist.

Küsimuste korra esitage palun järgmised andmed:

- Mootori vooluliik
- Masina tüübisildi andmed
- Mootori tüübisildi andmed

Hooldusteave

Tuleb tähele panna, et selle toote korral esineb kasutamises tulenevaid või loomulikke kulumisilminguid järgmistel detailidel ning neid detaile käsitletaksekulumaterjalina.

Kuluosad*: Jagamis kiil, hüdraulikaõli, jagatud rullijuhikud

* ei pruugi tingimata tarnekomplektiga kaasas olla!

16. Utiliseerimine ja taaskäitlus

Seade paikneb pakendis, et transpordikahjustusi vältida. Pakend on toorainest ja seega taaskasutatav või saab selle tooraineringlusse tagasi suunata.

Seade ja selle tarvikud koosnevad erinevatest materjalidest nagu nt metallist ning plastmassidest. Suunake defektsed koostedetailid erijäätmete utiliseerimisse. Küsige erialakauplusest või vallavalitsusest järele!

Vanad seadmed ei kuulu olmeprügisse!



Sümbol viitab sellele, et antud toodet ei tohi kasutatud elektri- ja elektroonikaseadmete direktiivi (2012/19/EL) ning siseriiklike seaduste kohaselt utiliseerida koos olmeprügiga. Kõnealune toode tuleb selleks ettenähtud kogumispunktis ära anda. See võib toimuda nt tagastamisega sarnase toote ostmisel või kasutatud elektri- ja elektroonikaseadmeid taaskäitlevas pädevas kogumispunktis äraandmisega. Asjatundmatu ümberkäimine kasutatud seadmetega võib potentsiaalselt ohtlike ainete tõttu, nagu need sageli kasutatud elektri- ja elektroonikaseadmetes sisalduvad, keskkonnale ning inimeste tervisele negatiivset mõju avaldada. Lisaks annab toote asjakohase utiliseerimisega oma panuse loodusressursside efektiivsesse kasutusse. Kasutatud seadmete kogumispunktide kohta saate informatsiooni kohalikust linnavalitsusest, avalik-õiguslikest utiliseerimisasutustest, kasutatud elektri- ja elektroonikaseadmetega utiliseerimisega tegelevatest asutustest või oma prügiveoettevõttest.

17. Rikete Kõrvaldamine

Järgmine tabel näitab vigade sümptomeid ja kirjeldab nende kõrvaldamise abinõusid, kui Teie masin ei tööta ükskord õigesti. Kui Te ei suuda probleemi selle abil lokaliseerida ja kõrvaldada, siis pöörduge teenindustöökotta.

Probleem	Võimalik põhjus	Lahendus
Mootor ei käivitu.	Ülekoormuskaitse on rakendunud, et hoida puulõhkujat kahjustumast.	Võtke ühendust väljaõppinud elektrikuga.
Pakkude lõhkumine ei õnnestu.	Pakk on valesti asetatud.	Vaadake lõiku „Kasutamine“, et korrigeerida paku asetust.
	Paku suurus ületab masina võimekust.	Vähendage enne lõhkumist paku suurst.
	Kiilu lõikeserv on nüri.	Teritage lõikeserva.
Õli lekib.		Tehke kindlaks lekke/lekete asukoht ja võtke ühendust edasimüüjaga.
Tõukur liigub jõnksudega ebatavalist häält tehes ning palju vibreerides	Hüdroõli puudus ja õhu liig hüdroüsteemis.	Kontrollige õlitaset ja lisage vajadusel õli. Võtke ühendust edasimüüjaga.
Õli lekib silindri liuguri ümbert või kuskilt mujalt.	Töötamise ajal on hüdroüsteemi suletud õhk.	Enne puulõhkujat kasutamist keerake õhutusventiili mõne pöördet võrra lahti.
	Enne puulõhkujat liigutamist ei ole korralikult kinni keeratud õhutusventiil	Keerake õhutusventiil enne puulõhkujat liigutamist kinni.
	Õli väljalaskepolt lõtv	Pingutage õli väljalaskepolt tugevasti kinni
	Hüdrauline juhtklapikomplekt ja/või tihend(id) on kulunud.	Võtke ühendust maaletoojaga.

Simbolių ant įrenginio aiškinimas

Šiame žinyne naudojami simboliai turi atkreipti Jūsų dėmesį į galimą riziką. Saugos simboliai ir juos lydintys paaiškinimai turi būti tiksliai suprasti. Patys įspėjimai rizikos nepašalina ir negali pakeisti tinkamų nelaimingų atsitikimų prevencijos priemonių.

	Prieš pradėdant eksploatuoti, perskaityti žinyną.
	Naudoti klausos apsaugą
	Avėti neslidžius batus.
	Jālieto aizsargbrilles!
	Mūvėti darbinės pirštines.
	Neišmontuoti bei nemonifikuoti apsauginių ir saugos įtaisų.
	Ant žemės neišleisti hidraulinės alyvos.. Tinkamai utilizuokite seną alyvą (vietiniame senos alyvos surinkimo punkte). Draudžiama panaudotą alyvą išleisti į gruntą arba maišyti su atliekomis
	Dėmesio! Atlikdami bet kokius remonto, techninės priežiūros ir valymo darbus, išjunkite variklį ir ištraukite tinklo kištuką.
	Aukštoji įtampa, pavojus gyvybei!
	Grėsmė susižaloti!
	Nelieskite prietaiso be apsaugos!
	Atsargiai! Judančios dalys!
	Mašinos darbo zonoje leidžiama būti tik operatoriui. Pavojaus zonoje neturi būti nesusijusių asmenų ir naminių gyvūnų (min. 5 m atstumu).
	Su Jūsų sauga susijusias vietas mes pažymėjome šiuo ženklu

Turinys:

1.	Įžanga	74
2.	Įrenginio aprašymas	74
3.	Komplektacija	74
4.	Naudojimas pagal paskirtį	74
5.	Bendrieji saugos nurodymai	75
6.	Papildomos saugos nuorodos	75
7.	Techniniai duomenys	76
8.	Išpakavimas	76
9.	Montavimas / Prieš pradėdant eksploatuoti	76
10.	Eksploatacijos pradžia	77
11.	Elektros prijungimas	78
12.	Valymas	78
13.	Transportavimas	78
14.	Laikymas	78
15.	Techninė priežiūra	79
16.	Utilizavimas ir pakartotinis atgavimas	79
17.	Sutrikimų šalinimas	80

Puslapis:

1. Įžanga

Gamintojas: scheppach

Fabrikation von Holzbearbeitungsmaschinen GmbH
Günzburger Straße 69
D-89335 Ichenhausen

Gerbiamas Kliente,

mes linkime Jums daug džiaugsmo ir didelės sėkmės dirbant su nauju įrenginiu.

Nurodymas:

Pagal galiojantį Atsakomybės už gaminį įstatymą šio įrenginio gamintojas neatsako už žalą, kuri atsiranda šiame įrenginyje arba dėl jo:

- netinkamai naudojant,
- nesilaikant naudojimo instrukcijos,
- remontuojant tretiesiems asmenims, neįgaliotiems specialistams,
- montuojant ir keičiant neoriginalias atsargines dalis,
- naudojant ne pagal paskirtį,
- sugedus elektros įrangai, nesilaikant elektrai keliamai reikalavimų ir VDE nuostatų 0100, DIN 57113 / VDE0113.

Atkreipkite dėmesį

Prieš montuodami ir pradėdami eksploatuoti perskaitykite visą naudojimo instrukcijos tekstą.

Ši naudojimo instrukcija turi Jums palengvinti susipažinti su Jūsų elektros įrankiu ir jo naudojimo pagal paskirtį galimybėmis.

Naudojimo instrukcijoje pateikiami nurodymai, kaip su elektros įrankiu dirbti saugiai, tinkamai ir ekonomiškai bei kaip išvengti pavojų, sutaupyti remonto išlaidų, sutrumpinti elektrinio įrankio prastovos laikus bei padidinti patikimumą ir pailginti eksploatavimo trukmę.

Be šioje naudojimo instrukcijoje pateiktų saugos nuostatų, būtinai privalote laikytis elektros įrankio eksploatavimui galiojančių taisyklių.

Laikykite naudojimo instrukciją plastikiniame maišelyje, apsaugoję nuo purvo ir drėgmės prie elektros įrankio. Prieš pradėdami dirbti, visi operatoriai ją privalo perskaityti ir jos atidžiai laikytis. Prie elektros įrankio leidžiama dirbti tik asmenims, instruktuotiems, kaip jį naudoti ir informuotiems apie su tuo susijusius pavojus. Būtina laikytis reikalaujamo amžiaus cenzo.

Be šioje naudojimo instrukcijoje pateiktų saugos nurodymų ir specialių Jūsų šalies reikalavimų, būtina laikytis medžio apdirbimo mašinų eksploatavimui visuotinai pripažintų technikos taisyklių.

Mes neatsakome už nelaimingus atsitikimus arba pažeidimus, atsiradusius nesilaikant šios instrukcijos ir saugos nurodymų.

2. Įrenginio aprašymas

1. Apsauginis įtaisas
2. Platinamasis prapjovos pleištis
3. Skaldytų malkų padėjimo stalas
4. Rankena
5. Stiebų kreipimo skydas
6. Aktyvinimo mygtukas
7. Oro išleidimo varžtas
8. Alyvos išleidimo varžtas su alyvos rodykle
9. Atraminis paviršius
10. Prispaudimo plokštė
11. Valdymo svirties apsauga
12. Valdymo svirtis
13. Variklis
14. Transportavimo ratai
15. Slėgio ribojimo varžtas
16. Atraminė koja

3. Komplektacija

- A. Naudojimo instrukcija
- B. Priedų maišeliai (a, b, c, d, e, f)
- C. Rankena
- D. Malkų skaldytuvas
- E. Apsauginis įtaisas viršuje 1
- F. Apsauginis įtaisas viršuje 2
- G. Apsauginis įtaisas kairėje
- H. Apsauginis įtaisas gale 1
- I. Apsauginis įtaisas gale 2
- J. Apsauginis įtaisas priekyje
- K. Padėjimo stalas 1
- L. Apsauginis skydas
- M. Padėjimo stalas 2
- N. Atraminiai spyriai (2x)
- O. Atraminis spyris

4. Naudojimas pagal paskirtį

Įrenginį leidžiama eksploatuoti tik pagal paskirtį. Bet koks kitoks naudojimas laikomas ne pagal paskirtį. Už dėl to patirtą žalą arba patirtus bet kokius sužalojimus atsako naudotojas / operatorius, o ne gamintojas.

Naudojimo pagal paskirtį dalis taip pat yra saugos nurodymų, montavimo instrukcijos ir naudojimo instrukcijoje pateiktų eksploatavimo nurodymų laikymasis.

Asmenys, kurie įrenginį valdo ir atlieka jo techninę priežiūrą, turi būti su juo susipažinę ir informuoti apie galimus pavojus.

Be to, būtina tiksliai laikytis galiojančių nelaimingų atsitikimų prevencijos taisyklių.

Taip pat reikia laikytis kitų bendrųjų taisyklių iš darbo medicinos ir augumo technikos sričių.

Atlikus įrenginio modifikacijas, už su tuo susijusią žalą gamintojas neatsako.

- Hidraulinį malkų skaldytuvą galima eksploatuoti tik paguldžius. Hidraulinis malkinės medienos skaldytuvas skirtas skaldyti tik horizontalioje padėtyje esančią medieną. Medieną galima skaldyti tik horizontalioje padėtyje ir rėvių kryptimi. Skaldomos medienos matmenys: didž. 52 cm.
- Niekada neskelkite medienos ne rėvių kryptimi arba statmenoje padėtyje.
- Būtina laikytis gamintojo saugos, eksploatavimo ir techninės priežiūros nurodymų, techninių kalibravimo duomenų ir matmenų.
- Taip pat reikia laikytis atitinkamų nelaimingų atsitikimų prevencijos reglamentų ir kitų bendrai pripažintų saugos ir techninių taisyklių.
- Įrenginį gali eksploatuoti, techniškai prižiūrėti arba remontuoti tik apmokyti asmenys, susipažinę su mechanizmu ir jo keliamais pavojais. Neteisėtai pakeitus įrenginio konstrukciją, prarandama gamintojo garantija, kuri nekompensuoja dėl tokių keitimų patirtos žalos.
- Bet koks kitoks naudojimas laikomas naudojimu ne pagal paskirtį. Gamintojas neatsako už patirtą žalą, o visą riziką prisiima pats naudotojas.

Atkreipkite dėmesį į tai, kad mūsų įrenginiai nėra skirti naudoti komerciniams, amatiniams arba pramoniniams tikslams. Mes neteikiama garantijos, kai prieštaisyta naudojamas komercinėse, amatininkų arba pramoninėse įmonėse arba panašioms darbams.

5. Bendrieji saugos nurodymai

⚠ ĮSPĖJIMAS: jei naudojate elektrinius įrankius, laikykitės toliau pateiktų pagrindinių saugos taisyklių, kad sumažintumėte gaisro, elektros smūgio ir asmenų sužalojimo riziką.

Prieš dirbdami su šiuo įrankiu, perskaitykite visas instrukcijas.

- Laikykitės visų saugos ir pavojų nuorodų ant mašinos.
- Ant mašinos turi būti visos saugos ir pavojų nuorodos bei jos turi būti įskaitomos.
- Neišmontuokite ir nepadarykite netinkamai naudoti mašinos saugos įtaisų.
- Patikrinkite prijungimo prie tinklo laidus. Nenaudokite pažeistų jungiamųjų laidų.
- Prieš pradėdami eksploatuoti patikrinkite, ar tinkamai veikia valdymo dviem rankomis funkcija.
- Operatorius turi būti ne jaunesnis nei 18 metų. Mokiniai turi būti ne jaunesni nei 16 metų, tačiau prie mašinos gali dirbti tik prižiūrimi.
- Vaikams žaisti su šiuo įrenginiu draudžiama.

- Dirbdami mūvėkite darbinės pirštines ir avėkite apsauginius batus, dėvėkite prigludusius darbo drabužius ir naudokite klausos apsaugą.
- Būkite atsargūs dirbdami: pavojus susižaloti pirštus ir rankas, prisilietus prie skaldymo įrankio.
- Permontavimo, nustatymo ir valymo bei techninės priežiūros ir sutrikimų šalinimo darbus atlikite tik išjungę variklį. Ištraukite tinklo kištuką!
- Elektros instaliacijos įrengimo, remonto ir techninės priežiūros darbus leidžiama atlikti tik specialistams.
- Baigę remonto ir techninės priežiūros darbus, vėl iš karto sumontuokite visus apsauginius ir saugos įtaisus.
- Prieš pasišalindami iš darbo vietos, išjunkite variklį **Ištraukite tinklo kištuką!**
- **Griežtai draudžiama išmontuoti apsauginį įtaisą arba dirbti be jo.**
- Skaldant dėl medienos ypatumų (pvz., dėl suaugimų, neįprastai nupjauto medžio stiebo ir t. t.) gali būti išsviestos dalys, užblokuotas skaldytuvas ir galimi suspaudimai.

6. Papildomos saugos nuorodos

- Malkų skaldytuvą leidžiama valdyti tik vienu asmeniui.
- Niekada nemėginkite skaldyti stiebų, kuriuose yra vinių, vielos arba kitų daiktų.
- Dėl jau suskaldytos medienos ir skiedrų sukuriama pavojinga darbo zona. Kyla pavojus suklypti, paslysti arba nukristi. Visada palaikykite darbo zonoje tvarką.
- Esant įjungtai mašinai, niekada nedėkite rankų ant judančių mašinos dalių.
- Skaldykite tik medieną, kurios maks. ilgis būtų 52 cm

⚠ ĮSPĖJIMAS! Eksploatuojant šis elektrinis įrankis sudaro elektromagnetinį lauką. Tam tikromis aplinkybėmis šis laukas gali veikti aktyvius arba pasyvius medicininius implantus. Norint sumažinti rimtų arba mirtinų sužalojimų pavojų, prieš naudojant elektrinį įtaisą, asmenims su mediciniais implantais rekomenduojame pasikonsultuoti su savo gydytoju arba medicininių implantų gamintoju.

Likutinės rizikos

Mašina pagaminta pagal technikos lygį ir pripažintas saugumo technikos taisykles. Tačiau dirbant galima pavienė liekamoji rizika.

- Pirštų ir rankų sužalojimo pavojus prisilietus prie skaldymo įrankio netinkamai kreipiant arba atremiant malką.
- Pavojus susižaloti dėl nusviesto ruošinio netinkamai laikant arba kreipiant.
- Pavojus dėl elektros srovės naudojant netinkamus elektros prijungimo laidus.

- Be to, nepaisant visų priemonių, kurių buvo imtasi, galima neakivaizdi liekamoji rizika.
- Liekamąją riziką galima sumažinti, jei bus laikomasi saugos nurodymų ir įrenginys bus naudojamas pagal paskirtį bei bus atsižvelgta į visą naudojimo instrukciją.
- Pavojus sveikatai dėl elektros srovės, naudojant netinkamus elektros prijungimo laidus.
- Prieš atlikdami nustatymo arba techninės priežiūros darbus, atleiskite paleidimo mygtuką ir ištraukite tinklo kištuką.
- Stenkitės nepaleisti įrenginio atsitiktinai: kištuką kišdami į kištukinį lizdą, nepaspauskite paleidimo mygtuko.
- Naudokite naudojimo instrukcijoje rekomenduojamus įrankius. Taip Jūsų mašina pasieks optimalią galią.
- Kai mašina eksploatuojama, laikykite savo rankas toliau nuo darbo zonos.

7. Techniniai duomenys

Matmenys (ilgis (L) x plotis (W) x aukštis (H), mm)	1160 x 425 x 610
Didž. malkos skersmuo (cm)	5 - 25
Didž. malkos ilgis (cm)	52
Svoris be stovo (kg)	59
Svoris su stovu (kg)	64
Variklis (V/Hz)	230/50
Įėjimo galia P1 (W)	2200
Išėjimo galia P2 (W)	1700
Vardiniai duomenys	S3 25%
Skaldymo jėga (t)	max. 6,5
Cilindro pakilimo aukštis (mm)	370
Spartusis tiesioginis cilindro greitis (cm/sek.)	3,08
Atbulinės cilindro eigos greitis (cm/sek.)	5,29
Hidraulinio skysčio talpa (l)	3,5
Darbinis slėgis (barai)	208
Variklio greitis (1/min.)	2800

Priklauso nuo techninių pakeitimų!

Triukšmas

⚠ **ISPĖJIMAS:** triukšmas gali turėti didelės įtakos Jūsų sveikatai. Jei mašinos skleidžiamas triukšmas viršija 85 dB (A), naudokite tinkamą klausos apsaugą.

8. Išpakavimas

Atidarykite pakuotę ir atsargiai išimkite įrenginį. Nuimkite pakavimo medžiagą ir ištraukite pakavimo / transportavimo fiksatorius (jei yra). Patikrinkite, ar komplekte viskas yra. Patikrinkite įrenginį ir priedus, ar transportuojant jie nebuvo pažeisti. Reklamacijų atveju nedelsdami informuokite tiekėją. Vėliau reklamacijos nebus pripažintos. Jei įmanoma, saugokite pakuotę, kol nepasibaigs garantinis laikotarpis. Prieš naudodami, pagal naudojimo instrukciją susipažinkite su įrenginiu. Priedams bei greitai susidėvintiems ir atsarginėms dalims naudokite tik originalias dalis. Atsarginių dalių įsigysite iš savo prekybos atstovo. Užsakydami nurodykite mūsų gaminių numerius bei įrenginio tipą ir pagaminimo metus.

⚠ DĖMESIO

Įrenginys ir pakavimo medžiagos nėra vaikų žaislas! Vaikams su plastikiniais maišeliais, plėvelėmis ir mažomis dalimis žaisti draudžiama! Pavojus praryti ir uždusti!

9. Montavimas / Prieš pradėdant eksploatuoti

Sumontuokite įrenginį, padedami bent dviejų asmenų.

9.1 Stovo montavimas (3 + 4 pav.)

Dėl pakavimo technikos rėmą turi sumontuoti klientas. Tam naudokite pridedamus šešiabriaunius varžtus M6 x 16 su veržle.

1. Nuimkite rato gaubtelį ir išmontuokite ratus.
2. Prijunkite atskiras rėmo dalis ir sujunkite jas su mašina.
3. Tam pastatykite įrenginį horizontaliai ant žemės ir prapjovos platinamojo peilio pusėje pakiškite po juo pakuotės paminkštinimą iš putplasčio.
4. Sumontuokite ratus ant rėmo ratų ašių.

9.2 Rankenos montavimas (4) (a priedų maišelis) (5 pav.)

Pritvirtinkite rankeną prie U formos apkabos dviem cilindriniais varžtais

9.3 Apsauginio skydo (L) montavimas (b priedų maišelis) (6 + 7 pav.)

1. Pritvirtinkite apsauginį skydą (L) prie stiebų kreipimo skydo (5) bei užfiksuokite jį pridedamais cilindriniais varžtais ir veržlėmis.
2. Atlaisvinkite cilindrinį varžtą su poveržle, kuris yra ratų laikiklyje.

3. Pritvirtinkite kitą atraminio spyrio galą prie apsauginio skydo varžtu su kryžmine išdroža ir veržle. (3)
4. Dabar atraminio spyrio (O) atvirą galą prakiškite tarp poveržlės ir ratų laikiklio bei vėl priveržkite cilindrinį varžtą (4).

9.4 Padėjimo stalo (K + M) montavimas (c + d + e priedų maišeliai) (8 + 9 + 10 pav.)

1. Pritvirtinkite padėjimo stalą (K) toje pačioje pusėje, kaip ir apsauginį skydą (L). Užfiksukite stalą prie malkų skaldytuvo dviem cilindriniais varžtais ir spyruokliniais žiedais. (1)
2. Atkreipkite dėmesį į tai, kad stalas ir apsauginis skydas būtų išlygiuoti vienas į kitą.
3. Atlaisvinkite varžtą kairėje atraminės kojos pusėje.
4. Pritvirtinkite kitą atraminio spyrio galą prie apsauginio skydo varžtu su kryžmine išdroža ir veržle, viską ištiesinkite ir priveržkite varžtus.
5. Dabar atraminio spyrio (N) atvirą galą prakiškite tarp varžto ir atraminės kojos laikiklio bei šiek tiek priveržkite varžtą.
6. Pakartokite procesą kitoje pusėje. Ištiesinkite abu stalus vieną į kitą ir užfiksukite juos varžtais su kryžminėmis išdrožomis bei veržlėmis (e).

9.5 Apsauginio įtaiso (E–J) montavimas (f priedų maišelis) (11 + 12 pav.)

1. Sujunkite apsauginius įtaisus (H) ir (I) vieną su kitu, užfiksukite juos dviem varžtais su kryžminėmis išdrožomis, veržiamaisiais spaustukais ir veržlėmis.
2. Pritvirtinkite apsauginius įtaisus (H, I, J) tam skirtose kiaurymėse. Jos yra stalo ir apsauginio skydo šone. Užfiksukite apsauginį įtaisą septyniais varžtais su kryžminėmis išdrožomis, veržiamaisiais spaustukais ir veržlėmis. Pritvirtinkite apsauginį įtaisą (G) prie valdymo svirties apsaugos (11) ir užfiksukite jį varžtu su kryžmine išdroža bei veržle.
3. Dabar pritvirtinkite apsauginius įtaisus (E + F) viršutinėje pusėje. Užfiksukite juos aštuoniais varžtais su kryžminėmis išdrožomis, veržiamaisiais spaustukais ir veržlėmis.
4. Užfiksukite apsauginius įtaisus (E+F) tarpusavyje, tam naudodami du varžtus su kryžminėmis išdrožomis, veržiamuosius spaustukus ir veržles.

⚠ DĖMESIO!

Prieš pradėdami eksploatuoti, įrenginį būtinai iki galo sumontuokite!

10. Eksploatacijos pradžia

Įsitikinkite, kad mašina pilnutinai ir tinkamai sumontuota. Prieš naudodami kaskart patikrinkite:

- Prijungimo laidus, ar nėra pažeistų vietų (įtrūkimų, įpjovimų ir pan.),
- Mašiną, ar nėra galimų pažeidimų,
- Ar visi varžtai tvirtai priveržti,
- Hidraulinėje sistemoje nėra nuotėkių ir
- Alyvos lygį.
- saugos įtaisai

10.1 Alyvos lygio tikrinimas (17 pav.)

Hidraulinė sistema yra uždara sistema su alyvos baku, alyvos siurbliu ir valdymo vožtuvu. Prieš kiekvienos eksploatacijos pradžią reguliariai tikrinkite alyvos lygį. Dėl per mažo alyvos lygio gali būti pažeistas alyvos siurblys. Alyvos lygis turi būti žymos alyvos rodyklėje ribose.

Mašina turi stovėti lygioje vietoje. Norėdami išmatuoti alyvos lygį, įsukite visą alyvos rodyklę.

10.2 Oro išleidimo varžtas

Prieš eksploatuodami įrenginį, keliais sūkais atlaisvinkite slėgio nuleidimo varžtą (7), kad oras galėtų lengvai įeiti ir išeiti iš tepalo bako. Neatlaisvinus, slėgio nuleidimo varžtas laikys užsandarintą orą hidraulinėje sistemoje suspaustą, kuomet atliekamas sistemos slėgio sumažinimas. Taip tolydžiai didėjant ir mažėjant slėgiui, perkais hidraulinės sistemos tarpikliai, o įrenginys bus nepataisomai sugadintas. Prieš judindami įrenginį, patikrinkite, ar slėgio išleidimo varžtas užveržtas, kad pro jį neišbėgtų tepalas.

10.3 Malkų skaldymas

Skaldykite tik nupjautus medžius. Tuo metu atlikite tokius veiksmus:

1. Padėkite rąstą ant darbo stalo (9).
2. Įrenginyje yra dviejų rankų valdymo sistema, todėl naudotojas turi dirbti abiem rankomis – kairiąja ranka reguliuoti valdymo svirtis (12), o dešiniąja – mygtukinį jungiklį (6).
3. Skėlimo veiksmui pradėti tuo pačiu metu nuspauskite mygtukinį jungiklį (6).

Malkinės medienos skeltuvus sustos, jei nebus naudojamos abi rankos.

Nespauskite įrenginio naudodami jėgą ilgiau kaip 5 sek., norėdami perskelti ypač kietą medieną. Po tokio laikotarpio spaudžiamas tepalas perkais, todėl galima sugadinti įrenginį. Skeldami tokį ypač kietą rąstą, pasukite jį 90° ir pažiūrėkite, ar jį galima perskelti kitokia kryptimi. Bet kokių atveju, jei negalite perskelti rąsto, vadinasi, jo kietumas neatitinka įrenginio galios, todėl jį reikia išmesti, kad nesugadintumėte malkinės medienos skaldytuvo.

10.4 Keltuvo ribojimas

Skeliant trumpą medieną, protinga riboti slėginės plokštės keltuvaž (10). Tam nuspauskite valdymo svirtis (12) ir atleiskite mygtuką (6). Leiskite slėginei plokštei (10) judėti tik skeliamos medžiagos priekyje. Dabar atleiskite mygtuką, ant korpuso uždėkite keltuvo ribojimo žiedą (7a) ir užveržkite jį. Paskui galite paleisti hidraulinę svirtį.

Slėginė plokštė dabar užsifiksuos pasirinktoje padėtyje

10.5 Neteisingas padėtas rąstas (13 pav.)

Rąstus visada tvirtai padėkite ant rąsto atraminės plokštės ir darbo stalo. Skeliami rąstai neturi sukintis, svyruoti arba slysti. Skeldami rąstus viršutinėje dalyje, nespaukite ašmenų naudodami jėgą. Taip pažeisite ašmenis arba sugadinsite įrenginį.

Nebandykite skelti 2 rąstų vienu metu. Vienas iš jų gali pakilti į viršų ir atsitrenkti į jus.

10.6 Užstrigęs rąstas (14 + 15 pav.)

Nebandykite užstrigusio rąsto išmušti. Daužydami aplink, galite sugadinti įrenginį arba išmušti rąstą ir sukelti nelaimingą atsitikimą:

1. Atleiskite abu valdiklius.
2. Kaip rąsto stūmiklis grįžta atgal ir visiškai sustoja pradinėje padėtyje, po užstrigusiu rąstu įkiškite medinį pleištą, kaip parodyta paveikslėlyje.
3. Įjunkite malkinės medienos skaldytuvą, kad įstumtumėte pleištą po užstrigusiu rąstu.
4. Kartokite ankstesnę procedūrą su statesnio nuožulnumo mediniais pleištais, kol rąstą visiškai ištrauksite.

11. Elektros prijungimas

Prijungtas elektros variklis yra parengtas naudoti. Jungtis atitinka tam tikras DE ir DIN nuostatas.

Kliento tinklo jungtis ir naudojamas ilginamasis laidas turi atitikti šiuos reikalavimus.

Pažeistas elektros prijungimo laidas

Dažnai pažeidžiama elektros prijungimo laidų izoliacija

To priežastys gali būti:

- Prispaudimo vietos, kai prijungimo laidas nutiesiamas pro langus arba durų plyšius;
- Sulenkimo vietos netinkamai pritvirtinus arba nutiesus prijungimo laidą;
- Įpjovimo vietos pervažiavus prijungimo laidą;
- Izoliacijos pažeidimai išplėšus iš sieninio kištukinio lizdo;
- Įtrūkimai dėl izoliacijos senėjimo.

Tokių pažeistų elektros prijungimo laidų negalima naudoti ir dėl pažeistos izoliacijos jie yra pavojingi gyvybei.

Reguliariai tikrinkite, ar elektros prijungimo laidas nepažeisti. Atkreipkite dėmesį į tai, kad tikrinant prijungimo laidas nekabotų ant elektros srovės tinklo.

Elektros prijungimo laidas turi atitikti tam tikras VDE ir DIN nuostatas. Naudokite prijungimo laidas, pažymėtus H07RN.

Žyma tipo pavadinime prijungimo kabelyje yra privaloma.

Naudojant vienfazį kintamosios srovės variklį, mašinoms su didele paleidimo srove (nuo 3000 vatų) rekomenduojame naudoti C 16 A arba K 16 A saugiklį!

Kintamosios srovės variklis 230 V / 50 Hz

Tinklo įtampa turi būti 230 V / 50 Hz.

Tinklo jungtis ir ilginamasis laidas turi būti 3 gyslų = P + N + SL. - (1/N/PE).

Ilginamųjų kabelių mažiausias skerspjūvis turi būti 1,5 mm².

Tinklo jungtis apsaugoma maks. 16 A.

12. Valymas

⚠ DĖMESIO!

Prieš atlikdami valymo darbus, ištraukite tinklo kištuką.

Rekomenduojame įrenginį išvalyti iš karto po kiekvieno naudojimo.

Reguliariai valykite įrenginį drėgna šluoste. Nenaudokite valymo priemonių ir tirpiklių. Jie gali pažeisti plastikines įrenginio dalis. Atkreipkite dėmesį į tai, kad į įrenginio vidų nepatektų vandens.

13. Transportavimas

Paprastam transportavimui malkų skaldytuvas yra su dviem ratais.

Įrenginį galima įstrižai transportuoti pastačius ant ratų. Naudokite transportavimo rankeną, ją pakelkite ir patraukite arba paspauskite. (16 pav.)

14. Laikymas

Laikykite įrenginį ir jo priedus tamsioje, sausoje, apsaugotoje nuo šalčio ir vaikams nepasiekiamoje vietoje. Optimali laikymo temperatūra yra nuo 5 iki 30 °C.

Uždenkite elektrinį įrankį, kad apsaugotumėte jį nuo dulkių arba drėgmės.

Laikykite naudojimo instrukciją prie elektrinio įrankio.

15. Techninė priežiūra

⚠ DĖMESIO!

Prieš atlikdami techninės priežiūros darbus, ištraukite tinklo kištuką.

Patariame!

- Skėlimo pleištas yra dylanti dalis, kurią susidėvėjusią reikia nusmailinti arba pakeisti.
- Bendrasis laikymo ir valdymo prietaisas turi veikti be trikčių. Kai reikia, suteptkite keliais lašais tepalo.
- Ant skėlimo pleišto pavaros neturi būti purvo, medžio drožlių, žievės ir pan.
- Tepalu suteptkite kreiptuvus. EB atitiktis deklaracija

Reguliariai tikrinkite alyvos lygį.

Dėl per mažo alyvos lygio pažeidžiamas alyvos siurblys. Reguliariai tikrinkite hidraulinių ir srieginių jungčių sandarumą – prireikus jas priveržkite.

Kada keisiu alyvą?

Alyva keičiama po 150 valandų.

Alyvos keitimas (17 - 20 pav.)

1. Nustatykite malkų skaldytuvą į pradinę padėtį ir ištraukite tinklo kištuką.
2. Atlaisvinkite alyvos išleidimo varžtą su alyvos rodykle (8) ir padėkite jį į šoną. (18 pav.)
3. Pasukite medienos skaldytuvą į atraminės kojos į šoną, kaip parodyta 19 pav., virš 4 l talpos konteinerio, kad išpiltumėte hidraulinį tepalą. Rūpestingai rūšiuokite atliekas! Utilizuokite seną alyvą, tausdami aplinką!
4. Pasukite įrenginį į variklio pusę, kaip parodyta 20 pav., ir įpilkite maždaug 3,5 l naujo tepalo.
5. Dabar išvalytą alyvos išleidimo varžtą su alyvos rodykle (8) įsukite į dar vertikaliai stovintį įrenginį. Jei dar abiejų įranta būtų alyvos plėvelė, vėl jį išsukite. (17 pav.)
6. Dabar vėl tvirtai įsukite alyvos išleidimo varžtą su alyvos rodykle. Tada kelis kartus ištuštinkite medienos skaldiklį.
7. Patikrinkite alyvos lygį paskutinį kartą ir prireikus pripildykite dar šiek tiek alyvos.

Tinkamai utilizuokite susikaupusią seną alyvą vietos panaudotos alyvos surinkimo punkte. Draudžiama panaudotą alyvą išleisti į gruntą arba maišyti su atliekomis.

Rekomenduojame HLP 32 serijos alyvas.

Prijungti ir remontuoti elektros

Prijungti ir remontuoti elektros įrangą leidžiama tik kvalifikuotam elektrikui.

Kilus klausimų, nurodykite tokius duomenis:

- Variklio srovės rūšį;
- Duomenis iš įrenginio specifikacijų lentelės;
- Duomenis iš variklio specifikacijų lentelės.

Aptarnavimo informacija

Reikia atsižvelgti į tai, kad atitinkamos šio produkto detalės priklausomai nuo naudojimo arba natūraliai nusidėvi, arba yra reikalingos kaip darbinė medžiaga. Besidėvinčios detalės*: hidraulinė alyva, skaldymo pleištas

* netiekiamos kartu su prietaisu!

16. Utilizavimas ir pakartotinis atgavimas

Siekiant išvengti transportavimo pažeisimų, įrenginys yra pakuotėje. Ši pakuotė yra žaliava, taigi, ją galima naudoti pakartotinai arba grąžinti į medžiagų cirkuliacijos ciklą.

Įrenginys ir jo priedai sudaryti iš įvairių medžiagų, pvz., metalo ir plastikų. Pristatykite sugedusias konstrukcines dalis į specialių atliekų utilizavimo punktą. Teiraukitės specializuotoje parduotuvėje arba bendrijos administracijos skyriuje!

Nemeskite senų prietaisų į buitines atliekas!



Šis simbolis rodo, kad pagal Direktyvą dėl elektros ir elektroninės įrangos atliekų (2012/19/ES) ir nacionalinius įstatymus šio gaminio negalima mesti į buitines atliekas. Šį gaminį reikia atiduoti į tam numatytą surinkimo punktą. Tai galima, pvz., atlikti perkant atiduodant panašų gaminį arba pristatant į įgaliotą surinkimo vietą, kurioje paruošiami seni elektriniai ir elektroniniai prietaisai. Netinkamai elgiantis su senais prietaisais, dėl potencialiai pavojingų medžiagų, kurių dažnai būna senuose elektriniuose ir elektroniniuose prietaisuose, galimas neigiamas poveikis aplinkai ir žmonių sveikatai. Be to, tinkamai utilizuodami šį gaminį, prisidėsite prie efektyvaus natūralių išteklių panaudojimo. Informacijos apie senų prietaisų surinkimo punktus Jums suteiks miesto savivaldybėje, viešojoje utilizavimo įmonėje, įgaliotame senų elektrinių ir elektroninių prietaisų utilizavimo punkte arba Jūsų atliekas išvežančioje bendrovėje.

17. Sutrikimų Šalinimas

Tolimesnėje lentelėje nurodyti klaidų požymiai ir aprašyta, kaip jas galima pašalinti, jei Jūsų mašina blogai veiktų. Jei taip problemos nustatyti ir pašalinti negalite, kreipkitės į savo techninės priežiūros dirbtuves.

Problema	Galima priežastis	Galimas sprendimas
Nebeįsijungia variklis	Atjungtas apsaugos nuo perkrovos prietaisas, saugantis, kad nesugestų malkinės medienos skaldytuvas	Kreiptis į kvalifikuotą elektriką.
Neskaldo rąstų	Netinkamai įdėtas rąstas	Kaip tinkamai įdėti rąstą, žr. skyrių „Eksplotavimas“
	Rąstas yra didesnis už įrenginio pajėgumą	Prieš dirbant, sumažinkite rąsto dydį
	Atšipo pleišto pjovimo kraštas	Pagaląskite pjovimo kraštą
	Teka tepalas	Nustatyti nuotėkį(ius) ir kreipkitės į savo pardavėją
Rąsto stūmiklis trūkčioja, skleidžia neaiškius garsus arba labai vibruoja	Trūksta hidraulinio tepalo, o hidraulinėje sistemoje yra oro	Patikrinkite tepalo kiekį ir, jei reikia, papildykite jo. Kreipkitės į pardavėją
Pro cilindrą arba iš kitų vietų teka tepalas	Dirbant hidraulinėje sistemoje yra užsandarinto oro	Prieš naudojant medienos skaldytuvą, keliais sukiais atlaisvinkite oro išleidimo varžtą
	Prieš judinant medienos skaldytuvą, nebuvo užsuktas slėgio išleidimo varžtas	Prieš judinant medienos skaldytuvą, užsukite slėgio išleidimo varžtas
	Alyvos išleidimo varžtas atlaisvintas	Alyvos išleidimo varžtas priveržtas
	Susidėvėjęs hidraulinis reguliavimo vožtuvo agregatas ir/arba tarpiklis (-iai)	Kreipkitės į savo pardavėją

Simbolu, kas atrodas uz ierīces, skaidrojums

Simbolu izmantošanai šajā rokasgrāmatā jāvērs jūsu uzmanība uz iespējamajiem riskiem. Ir precīzi jāizprot drošības simboli un skaidrojumi, uz kuriem tie attiecas. Brīdinājumi paši par sevi nenovērš riskus un nevar aizvietot pareizos pasākumus, lai novērstu negadījumus.

	Pirms lietošanas sākšanas izlasiet rokasgrāmatu
	Lietojiet ausu aizsargus
	Lietojiet drošus apavus
	Uzsidēti apsauginius akinius!
	Izmantojiet darba cimdus
	Ir aizliegts noņemt vai izmainīt drošības mehānismus vai aizsargmehānismus.
	Neļaujiet izplūst hidrosistēmas eļļai uz zemes Pienācīgi utilizējiet izlietoto eļļu (izlietotās eļļas savākšanas punktā). Ir aizliegts notecināt izlietoto eļļu zemē vai sajaukt ar atkritumiem.
	Uzmanību! Veicot jebkādu remonta, apkopes un tīrīšanas darbus, izslēdziet motoru un atvienojiet tīkla kontaktdakšu.
	Augstspriegums, bīstami dzīvībai!
	Brīdinājums: Kustīgas detaļas! Ievainojuma risks!
	Remonta, tīrīšanas un apkopes darbu veikšanas!
	Nesniedzieties pāri iekārtai, neizmantojot aizsarglīdzekļus!
	Pie iekārtas darba zonā drīkst atrasties tikai tās operators. Neļaujiet šajā zonā iekļūt nepiederošām personām, kā arī mājdzīvniekiem un mājlopiem (jāievēro vismaz 5 m attālums).
	Šajā lietošanas instrukcijā vietas, kuras attiecas uz jūsu drošību, mēs esam aprīkojuši ar šādu zīmi
	△ Uzmanību!

Satura rādītājs:

1.	Ievads	83
2.	Ierīces apraksts	83
3.	Piegādes komplekts	83
4.	Paredzētajam mērķim atbilstoša lietošana	83
5.	Vispārējie drošības norādījumi	84
6.	Papildu drošības norādījumi	84
7.	Tehniskie dati	85
8.	Izpakošana	85
9.	Uzstādīšana / Darbības pirms lietošanas sākšanas	85
10.	Lietošanas sākšana	86
11.	Pieslēgšana elektrotīklam	87
12.	Tīrīšana	87
13.	Transportēšana	88
14.	Glabāšana	88
15.	Apkope	88
16.	Likvidācija un atkārtota izmantošana	88
17.	Traucējumu novēršana	89

Lappuse:

83
83
83
83
84
84
85
85
85
86
87
87
88
88
88
88
89

1. Ievads

RAŽOTĀJS:

scheppach

Fabrikation von Holzbearbeitungsmaschinen GmbH
Günzburger Straße 69
D-89335 Ichenhausen

GODĀTAIS KLIENT!

Vēlam prieku un izdošanos, strādājot ar Jūsu jauno ierīci.

NORĀDĪJUMS!

Šīs ierīces ražotājs saskaņā ar piemērojamo Vācijas Likumu par atbildību par ražojumiem nav atbildīgs par zaudējumiem, kas rodas šai ierīcei vai šīs ierīces dēļ saistībā ar:

- nepareizu lietošanu,
- lietošanas instrukcijas neievērošanu,
- trešo personu, nepilnvarotu speciālistu veiktu remontu,
- neoriģinālo rezerves daļu montāžu un nomaiņu,
- paredzētajam mērķim neatbilstošu lietošanu,
- elektroiekārtas atteici, neievērojot elektrības noteikumus un VDE noteikumus 0100, DIN 57113/ VDE0113.

Ievērojiet!

Pirms montāžas un lietošanas sākšanas izlasiet visu lietošanas instrukcijas tekstu.

Šai lietošanas instrukcijai ir jāpalīdz Jums iepazīt elektroierīci un izmantot tās izmantošanas iespējas atbilstoši paredzētajam mērķim.

Lietošanas instrukcijā ir sniegti svarīgi norādījumi par drošu, pareizu un ekonomisku darbu ar elektroinstrumentu, lai izvairītos no riskiem, ietaupītu remonta izdevumus, samazinātu dīkstāves laikus un palielinātu elektroinstrumenta uzticamību un darbību. Papildus šīs lietošanas instrukcijas drošības noteikumiem noteikti jāievēro attiecīgajā valstī piemērojamie noteikumi par elektroinstrumenta lietošanu.

Glabājiet lietošanas instrukciju pie elektroinstrumenta plastmasas maisiņā, sargājot no netīrumiem un mitruma. Pirms darba sākšanas tā jāizlasa un rūpīgi jāievēro ikvienam operatoram. Ar elektroinstrumentu drīkst strādāt tikai personas, kas pārzina elektroinstrumenta lietošanu un ir instruētas par ar to saistītajiem riskiem. Jāievēro noteiktais minimālais vecums. Līdztekus šajā lietošanas instrukcijā sniegtajiem drošības norādījumiem un attiecīgās valsts īpašajiem noteikumiem jāievēro vispārāztītie tehnikas noteikumi par kokapstrādes iekārtu lietošanu.

Mēs neuzņemamies atbildību par nelaimes gadījumiem vai zaudējumiem, kas rodas, ja neņem vērā šo instrukciju un drošības norādījumus.

2. Ierīces apraksts

1. Aizsargmehānisms
2. Skaldķīlis
3. Saskaldītās malkas novietnes galds
4. Rokturis
5. Balža vadplāksne
6. Palaišanas poga
7. Atgaisošanas aizgrieznis
8. Eļļas notecināšanas atveres aizgrieznis ar eļļas mērstieni
9. Balsta virsma
10. Piespiešanas plātne
11. Vadības sviras aizsargs
12. Vadības svira
13. Motors
14. Transportēšanas riteņi
15. Spiediena ierobežošanas aizgrieznis
16. Balsta kāja

3. Piegādes komplekts

- A. Lietošanas instrukcija
- B. Papildaprīkojuma komplekta maisiņš (a, b, c, d, e, f)
- C. Rokturis
- D. Malkas skaldītājs
- E. Aizsargmehānisms augšā 1
- F. Aizsargmehānisms augšā 2
- G. Aizsargmehānisms kreisajā pusē
- H. Aizsargmehānisms aizmugurē 1
- I. Aizsargmehānisms aizmugurē 2
- J. Aizsargmehānisms priekšā
- K. Novietnes galds 1
- L. Aizsargplāksne
- M. Novietnes galds 2
- N. Balststatņi (2x)
- O. Balststatnis

4. Paredzētajam mērķim atbilstoša lietošana

Ierīci drīkst lietot tikai tai paredzētajiem mērķiem. Ierīces lietošana citiem mērķiem uzskatāma par neatbilstošu. Par jebkuriem bojājumiem vai savainojumiem, kas tādēļ radušies, ir atbildīgs lietotājs/operators, nevis ražotājs.

Paredzētajam mērķim atbilstoša lietošana ietver arī lietošanas instrukcijā minēto drošības noteikumu, kā arī montāžas instrukcijas un lietošanas norādījumu ievērošanu.

Personām, kas lieto ierīci un veic tās apkopi, ierīce jāpārzina, un tām jābūt informētām par iespējamajiem riskiem.

Turklāt precīzi jāievēro spēkā esošie nelaimes gadījumu novēršanas noteikumi.

Jāievēro arī vispārīgie noteikumi arodmedicīnas un drošības tehnikas jomā.

Patvaļīga izmaiņu veikšana ierīcē pilnībā atbrīvo ražotāju no atbildības par izmaiņu dēļ radušos kaitējumu.

- Hidrauliskais malkas skaldītājs ir piemērots tikai darbībai gulošā stāvoklī. Hidraulisko malkas skaldītāju ir paredzēts lietot kokmateriālu skaldīšanai horizontālā stāvoklī. Kokmateriālu drīkst skaldīt tikai horizontālā stāvoklī un tā šķiedras virzienā. Skaldāmā kokmateriāla izmēri: maksimālais garums 52 cm.
- Nekad neskaldiet kokmateriālus pretēji šķiedras virzienam vai vertikālā stāvoklī.
- Ir jāievēro ražotāja noteiktie drošības, darba un apkopes noteikumi, kā arī norādītie kalibrēšanas un izmēru tehniskie dati.
- Ir jāievēro arī saistītie negadījumu novēršanas noteikumi un citi vispārārstītie drošības un tehniskie noteikumi.
- Tikai apmācītas personas, kuras ir iepazinušās ar iekārtu un ir informētas par apdraudējumu, drīkst lietot iekārtu, veikt apkopes un remonta darbus. Iekārtas nelikumīga pārveidošana izslēdz ražotāja atbildību par bojājumiem, kas radušies šādu pārveidojumu rezultātā.
- Jebkāda cita lietošana tiek uzskatīta par neatļautu. Ražotājs neuzņemas atbildību par bojājumiem, kas radušies šādas lietošanas rezultātā; lietotājs uzņemas vienpersonisku risku.

Ņemiet vērā, ka mūsu ierīces atbilstoši paredzētajam mērķim nav konstruētas komerciālai, amatnieciskai vai rūpnieciskai izmantošanai. Mēs neuzņemamies garantiju, ja ierīci izmanto komerciālos, amatniecības vai rūpniecības uzņēmumos, kā arī līdzīgos darbos.

5. Vispārējie drošības norādījumi

⚠ BRĪDINĀJUMS! Ja izmantojat elektroinstrumentus, jums vajadzētu ievērot turpmākos pamata piesardzības pasākumus, lai mazinātu ugunsgrēka, elektriskā trieciena un personu savainojumu risku.

Pirms darba sākšanas ar šo instrumentu izlasiet visas norādes.

- Ievērojiet visus drošības norādījumus un bīstamības norādes uz ierīces.
- Uzturiet visus drošības norādījumus un bīstamības norādes uz ierīces pilnā skaitā salasāmā stāvoklī.
- Nedrīkst demontēt vai padarīt nelietojamus ierīces drošības mehānismus.
- Pārbaudiet tīkla pieslēguma vadus. Neizmantojiet bojātus pieslēguma vadus.
- Pirms ekspluatācijas sākšanai pārbaudiet divu roku vadības darbības pareizību.

- Apkalpojošajai personai jābūt sasniegušai vismaz 18 gadu vecumu. Apmācāmajām personām jābūt sasniegušām vismaz 16 gadu vecumu, taču tās drīkst strādāt pie ierīces tikai uzraudzībā.
- Bērni nedrīkst strādāt ar šo ierīci
- Darba laikā lietojiet darba cimdus un drošības apavus, aizsargbrilles, blīvi piegulošas darba drēbes un ausu aizsargus (IAL).
- Esiet piesardzīgs, veicot darbus: Pirkstu un roku savainošanās risks, ko rada skaldīšanas instruments.
- Pārveides, noregulēšanas un tīrīšanas darbus, kā arī apkopi un traucējumu novēršanu veiciet tikai tad, kad ir izslēgts motors. Izvelciet kontaktdakšu!
- Elektroinstalācijas uzstādīšanas, labošanas un apkopes darbus drīkst veikt tikai speciālisti.
- Pēc pabeigtiem labošanas un apkopes darbiem nekavējoties jāuzstāda atpakaļ visi aizsargmehānismi un drošības mehānismi.
- Atstājot darba vietu, izslēdziet motoru. **Izvelciet kontaktdakšu!**
- **Ir kategoriski aizliegts noņemt aizsargmehānismu vai strādāt bez tā.**
- Skaldīšanas laikā sakarā ar koksnes īpašībām (piem., saaugumi, neregulāras formas balķu nogriezumi utt.) var rasties apdraudējumi, piem., daļu izsviešana, skaldītāja nosprostošana un saspiedumi.

6. Papildu drošības norādījumi

- Malkas skaldītāju drīkst apkalpot tikai viena persona.
- Nekad nemēģiniet skaldīt klučus, kuros ir naglas, stieples vai citi priekšmeti.
- Jau saskaldītā malka un koka skaidas rada bīstamu darba zonu. Pastāv pakļūšanas, paslīdēšanas vai nokrišanas risks. Vienmēr uzturiet darba zonu kārtībā.
- Nekad ieslēgtas ierīces gadījumā nenovietojiet rokas uz kustīgām ierīces daļām.
- Skaldiet tikai malku, kuras maksimālais garums nepārsniedz 52 cm.

⚠ BRĪDINĀJUMS! Šis elektroinstrumenta darba laikā rada elektromagnētisko lauku. Šis lauks noteiktos apstākļos var traucēt aktīvo vai pasīvo medicīnisko implantu darbību. Lai mazinātu nopietnu vai nāvējošu savainojumu risku, personām ar medicīniskajiem implantiem pirms elektroinstrumenta lietošanas ieteicams konsultēties ar ārstu un ražotāju.

Atlikušās riski

Ierīce ir konstruēta saskaņā ar tehniskās attīstības līmeni un vispārāztītajiem drošības tehnikas noteikumiem. Tomēr darba laikā var rasties atsevišķi atlikušie riski.

- Pirkstu un roku savainošanās risks, ko rada skaldīšanas instrumenta nelietpratīga vadīšana vai nepareiza malkas novietošana.
- Savainojumi, ko rada izsviests darba materiāls nelietpratīgas turēšanas vai padeves gadījumā.
- Apdraudējums, ko rada strāva, izmantojot nepienācīgus elektropieslēguma vadus.
- Neskatoties uz visiem veiktajiem pasākumiem, var saglabāties arī slēpti atlikušie riski.
- Atlikušos riskus var minimizēt, ja kopā ievēro drošības norādījumus un noteikumiem atbilstošu lietošanu, kā arī lietošanas instrukciju.
- Veselības apdraudējums ar strāvu, izmantojot nepienācīgus elektropieslēguma vadus.
- Pirms regulēšanas vai apkopes darbiem atļaidiet iedarbināšanas taustiņu un atvienojiet tīkla spraudni.
- Nepieļaujiet nejaušu ierīces iedarbināšanos: ievietojot spraudni kontaktligzdā, nedrīkst nospiegt iedarbināšanas taustiņu.
- Izmantojiet instrumentu, kurš ir ieteicams šajā lietošanas instrukcijā. Tā panāksiet, ka ierīcei ir optimāla jauda.
- Kad ierīce darbojas, netuviniet rokas darba zonai.

7. Tehniskie dati

Izmērs, L x W x H, mm	1160 x 425 x 610
Baļķa maks. diam., cm	5 - 25
Baļķa maks. garums, cm	52
Svars bez apakšējā rāmja (kg)	59
Svars ar apakšējo rāmi (kg)	64
Motors, V/Hz	230/50
Ieejas jauda P1, W	2200
Izejas jauda P2, W	1700
Mašīndarba režīms	S3 25%
Skaldīšanas jauda, t	max. 6,5
Cilindra pacēlums, mm	370
Cilindra ātrums (priekšupgaita) cm/sek.	3,08
Cilindra ātrums (atpakaļgaita) cm/sek.	5,29
Hidrauliskā šķidrumsa ietilpība, l	3,5
Darba spiediens, bāri	208
Motora ātrums, 1/min	2800

Tehniskā specifikācija var tikt mainīta!

Troksnis

△ BRĪDINĀJUMS: Troksnis var radīt smagas sekas jūsu veselībai. Ja ierīces troksnis pārsniedz 85 dB (A), lietojiet piemērotus ausu aizsargus.

8. Izpakošana

- Atveriet iepakojumu un uzmanīgi izņemiet ierīci.
- Noņemiet iepakojuma materiālu, kā arī iepakojuma un transportēšanas stiprinājumus (ja tādi ir).
- Pārbaudiet, vai piegādes komplekts ir pilnīgs.
- Pārbaudiet, vai ierīce un piederumi transportēšanas laikā nav bojāti.
- Ja ir kādi iebildumi, nekavējoties sazinieties ar starpnieku. Vēlākas reklamācijas netiek atzītas.
- Ja iespējams, uzglabājiet iepakojumu līdz garantijas termiņa beigām
- Pirms izmantošanas iepazīstieties ar ierīci ar lietošanas instrukcijas palīdzību.
- Piederumiem, kā arī dilstošām detaļām un rezerves daļām izmantojiet tikai oriģinālās detaļas. Rezerves daļas saņemsiet savā tirdzniecības uzņēmumā.
- Pasūtījumos norādiet mūsu preces numurus, kā arī ierīces tipu un izgatavošanas gadu.

△ UZMANĪBU!

Ierīce un iepakojuma materiāls nav rotaļlietas! Bērni nedrīkst rotaļāties ar plastmasas maisiņiem, plēvēm un sīkām detaļām! Pastāv norīšanas un nosmakšanas risks!

9. Uzstādīšana / Darbības pirms lietošanas sākšanas

Uzstādiet ierīci, piesaistot vismaz divas personas.

9.1. Apakšējā rāmja montāža (3 + 4. att.)

Iepakojšanas tehnisku iemeslu dēļ balsta rāmis jāuzstāda klientam.

Šim nolūkam izmantojiet pievienotās sešstūrgalvas skrūves M6 x 16 ar uzgriežņiem.

1. Noņemiet riteņa dekoratīvo disku un demontējiet riteņus.
2. Savienojiet balsta rāmja atsevišķās daļas ar mašīnu.
3. Šim nolūkam novietojiet ierīci horizontāli uz pamatnes un palieciet zem tās apakšā iepakojuma stiropora polsterējumu šķīrējnaža pusē.
4. Uzstādiet riteņus uz balsta rāmja riteņu asīm.

9.2 Roktura (4) montāža (papildaprīkojuma komplekta maisiņš a) (5. att.)

Nostipriniet rokturi pie U veida skavas, izmantojot divas cilindriskās skrūves.

9.3 Aizsargplāksnes (L) montāža (papildaprīkojuma komplekta maisiņš b) (6. + 7. att.)

1. Nostipriniet aizsargplāksni (L) pie balņa vadplāksnes (5) un nofiksējiet to, izmantojot klātpievienotās cilindriskās skrūves un uzgriežņus.
2. Atskrūvējiet cilindrisko skrūvi ar paplāksni, kura atrodas pie riteņa turētāja.
3. Nostipriniet balstatatņa otro galu pie aizsargplāksnes, izmantojot skrūvi ar krustveida rievu un uzgriezni. (3)
4. Tagad vadiet balstatatņa (O) brīvo galu starp paplāksni un riteņa turētāju, atkārtoti pievelciet cilindrisko skrūvi (4).

9.4 Novietnes galds (K + M) montāža (papildaprīkojuma komplekta maisiņš c + d + e) (8. + 9. + 10. att.)

1. Nostipriniet novietnes galdu (K) tajā pašā pusē, kā aizsargplāksni (L). Nofiksējiet galdu pie malkas skaldītāja, izmantojot divas cilindriskās skrūves un atsperpaplāksnes. (1)
2. Uzmaniet, lai galds un aizsargplāksne būtu novietoti vienā līmenī viens pret otru.
3. Atskrūvējiet skrūvi balsta kājas kreisajā pusē.
4. Nostipriniet balstatatņa otro galu pie aizsargplāksnes, izmantojot skrūvi ar krustveida rievu un uzgriezni, visu ieregulējiet un pievelciet skrūves.
5. Tagad vadiet balstatatņa (N) brīvo galu starp skrūvi un balsta kājas turētāju, mazliet pievelciet skrūvi.
6. Atkārtojiet procesu otrajā pusē. Savstarpēji ieregulējiet abus galdus un nofiksējiet tos, izmantojot skrūves ar krustveida rievu un uzgriežņus (e).

9.5 Aizsargmehānisma (E - J) montāža (papildaprīkojuma komplekta maisiņš f) (11. + 12. att.)

1. Savstarpēji savienojiet aizsargmehānismus (H) un (I), nofiksējiet tos, izmantojot divas skrūves ar krustveida rievu, savilcējapskavām un uzgriežņiem.
2. Nostipriniet aizsargmehānismus (H, I, J) šim nolūkam paredzētajos urbumos. Tie atrodas galds un aizsargplāksnes sānos. Nofiksējiet aizsargmehānismu, izmantojot septiņas skrūves ar krustveida rievu, savilcējapskavas un uzgriežņus. Uzstādiet aizsargmehānismu (G) pie vadības sviras aizsarga (11) un nofiksējiet to, izmantojot vienu skrūvi ar krustveida rievu un uzgriezni.

3. Tagad nostipriniet aizsargmehānismus (E + F) augšējā pusē. Nofiksējiet tos, izmantojot astoņas skrūves ar krustveida rievu, savilcējapskavas un uzgriežņus.
4. Savstarpēji nofiksējiet aizsargmehānismu (E + F), šim nolūkam izmantojot divas skrūves ar krustveida rievu, savilcējapskavas un uzgriežņus.

△ IEVĒRĪBAI!

Pirms lietošanas sākšanas noteikti pilnīgi uzstādiet ierīci!

10. Lietošanas sākšana

Pārliecinieties, vai ierīce ir samontēta pilnībā un atbilstoši norādījumiem. Pirms katras lietošanas reizes pārbaudiet:

- Vai nav bojāti pieslēgumu vadi (plaisas, iegriezumi un tamlīdzīgi bojājumi);
 - Vai nav iespējama ierīces bojājumu;
 - Vai visas skrūves ir cieši pievilktas;
 - Vai hidraulikas sistēmā nav sūču;
 - Eļļas līmeni.
- aizsargmehānismi

10.1 Pārbaudiet eļļas līmeni (17 att.)

Hidraulikas ierīce ir slēgta sistēma ar eļļas tvertni, sūkni un vadības vārstu. Regulāri pirms katras ekspluatēšanas reizes pārbaudiet eļļas līmeni. Pārāk zems eļļas līmenis var bojāt eļļas sūkni. Eļļas līmenim jābūt eļļas līmeņa nolasīšanas stieņa marķējumu robežās. Ierīcei jāstāv taisni. Pilnīgi ieskrūvējiet eļļas mērstieni, lai izmērītu eļļas līmeni.

10.2. Gaisa vārsta aizgrieznis

Pirms Jūsu iekārtas lietošanas par dažiem apgriezieniem ir jāatļauj valītīgāk ventilēšanas skrūve (7), līdz eļļas tvertnē vienmērīgi var ieplūst un izplūst gaiss. Nepalaižot valītīgāk ventilēšanas skrūvi, hidrauliskajā sistēmā ieslēgtais gaiss pēc spiediena mazināšanas tiks atkal saspīests. Šāda nepārtraukta gaisa saspīšana/spiediena mazināšanās izraisīs hidrauliskās sistēmas blīvju izspiešanu un neatgriezeniski bojās Jūsu iekārtu.

Pirms Jūsu iekārtas pārvietošanas pārliecinieties, ka ventilēšanas skrūve ir cieši pievilktā, lai izvairītos no eļļas sūces šajā punktā.

10.3. Malkas skaldīšana

Skaldiet tikai taisni sazāgētu malku. Turklāt rīkojieties šādi:

1. Novietojiet balņi līdzieni uz darbgalda (9).
2. Jūsu iekārta ir aprīkota ar divroku vadības sistēmu; operatoram ir jāstrādā ar abām rokām – ar kreiso roku tiek vadīta vadības svira (12), ar labo roku tiek vadīts spiedpogas slēdzis (6).

3. Vienlaicīgi spiediet spiedpogas slēdzi (6), lai sāktu skaldīšanu.

Malkas skaldītājs pārtrauks darboties, ja kāda no rokām nebūs aktīva.

Nekad nepārslogojiet Jūsu iekārtu ilgāk par 5 sekundēm, ar spēku mēģinot saskaldīt pārmērīgi cietu kokmateriālu. Pēc norādītā laika intervāla ejļa spiediena rezultātā pārkarstīs un tiks bojāta iekārta. Pārmērīgi cietu balķi pagrieziet par 90°, lai pārbaudītu, vai to nav iespējams saskaldīt citā virzienā. Gadījumā, ja kādu balķi nav iespējams saskaldīt, tā cietība pārsniedz šīs iekārtas iespējas, un šī balķa skaldīšana ir jāpārtrauc, lai aizsargātu malkas skaldītāju.

10.4 Cēlējierīces ierobežošana

Strādājot ar īsiem skaldāmajiem materiāliem, ir pieņemami ierobežot piespiedplātnes (10) cēlējierīci. Nospiediet vadības sviru(12) un atlaišanas pogu (6) un ļaujiet piespiedplātnei (10) kustēties skaldāmā materiāla priekšpusē.

Šajā brīdī atlaidiet atlaišanas pogu un uzstādiat uz apvalka ierobežošanas gredzenu (7a), un pievelciet to. Pēc tam Jūs varat atlaist hidraulisko sviru.

Piespiedplātne tagad atradīsies izvēlētajā pozīcijā.

10.5 Nepareizi novietots balķis (13 att.)

Vienmēr stabili novietojiet balķus uz balķu atbalsta plātnēm un darbgalda. Pārlicinieties, ka balķi skaldīšanas laikā negriezīsies, nešūposies un neizslīdēs. Nepārslogojiet asmeni, skaldot balķus uz augšējās daļas. Tādā veidā tiks salauzts asmens vai bojāta iekārta.

Nemēģiniet skaldīt 2 balķu sagataves vienlaicīgi. Vienu no tām var tikt uzņemta gaisā un trāpīt Jums.

10.6 Iesprūdis balķis (14 + 15 att.)

Nemēģiniet izsist no vietas iesprūdušu balķi. Daudzīšana bojās iekārtu vai var radīt balķa izmešanu un izraisīt negadījumu.

1. Atlaidiet abas vadības sviras.
2. Pozīcijā ievietojiet ķīļa koku zem iesprūdušā balķa (skatīt 15. attēlu)
3. Iedarbiniet malkas skaldītāju, lai pastumtu ķīļa koku zem iesprūdušā balķa.
4. Atkārtojiet augstāk norādīto procedūru, izmantojot slīpākus ķīļa kokus, līdz balķis ir pilnībā atbrīvots.

11. Pieslēgšana elektrotīklam

Instalētais elektromotors ir pieslēgts darbam gatavā veidā. Pieslēgums atbilst attiecīgajiem VDE un DIN noteikumiem.

Klienta elektrotīkla pieslēgumam un izmantotajam pagarinātājam jāatbilst šiem noteikumiem.

Svarīgi norādījumi

Motora pārslodzes gadījumā tas pats izslēdzas. Pēc atdzišanas (laiks var būt atšķirīgs) motoru var atkal ieslēgt.

Bojāts elektropieslēguma vads

Elektropieslēguma vadiem bieži rodas izolācijas bojājumi.

To iemesli var būt šādi:

- Saspiestas vietas, ja pieslēguma vadi stiepjas caur logu vai durvju ailu;
- Lūzuma vietas pieslēguma vada nepareizas nostiprināšanas vai izvietošanas dēļ;
- Griezuma vietas pieslēguma vada pārbraukšanas dēļ;
- Izolācijas bojājumi, izraujot no sienas kontaktligzdas;
- Plaisas izolācijas novecošanās dēļ.

Šādus bojātus elektropieslēguma vadus nedrīkst izmantot, un izolācijas bojājumu dēļ tie ir bīstami dzīvībai.

Regulāri pārbaudiet pieslēguma vadus, vai tiem nav bojājumu. Ievērojiet, lai pārbaudes laikā pieslēguma vads nebūtu pievienots elektrotīklam.

Elektropieslēguma vadiem jāatbilst attiecīgajiem VDE un DIN noteikumiem. Izmantojiet tikai pieslēguma vadus ar marķējumu H07RN.

Tipa nosaukuma uzdruka uz pieslēguma vada ir obligāta.

Vienfāzes maiņstrāvas motora gadījumā mēs iesakām mašīnām ar augstu palaišanas strāvu (sākot ar 3000 vatiem) aizsardzību ar drošinātājiem C 16A vai K 16A!

Maiņstrāvas motors 230 V / 50 Hz

Nominālais spriegums 230 V / 50 Hz.

Tīkla pieslēgumam un pagarinātājam jābūt ar 3 dzīslām = P + N + SL. - (1/N/PE).

Pagarinātājiem jābūt 1,5 mm² minimālajam šķērssgriezumam.

Tīkla pieslēgumam ir maksimāli 16 A drošinātājs.

12. Tīrīšana

⚠ IEVĒRĪBAI!

Pirms jebkādiem tīrīšanas darbiem atvienojiet tīkla kontaktspraudni.

Iesakām tīrīt ierīci uzreiz pēc katras lietošanas reizes.

Regulāri tīriet ierīci ar mitru drānu un mazliet šķidro ziepju. Neizmantojiet tīrīšanas līdzekļus vai šķīdinātājus; tie varētu bojāt ierīces plastmasas daļas. Uzmaniet, lai ūdens nevarētu iekļūt ierīces iekšienē.

13. Transportēšana

Vienkāršai transportēšanai malkas skaldītājs ir aprīkots ar diviem riteņiem.

Ierīci ir iespējams transportēt, novietojot slīpā veidā uz riteņiem. Izmantojiet transportēšanas rokturi, paceliet augšā un velciet vai spiediet. (16. att.)

14. Glabāšana

Glabājiet ierīci un tās piederumus tumšā, sausā un nesalstošā, kā arī bērniem nepieejamā vietā. Ieteicamā glabāšanas temperatūra ir 5-30°C.

Nosedziet elektroinstrumentu, lai to aizsargātu pret putekļiem vai mitrumu.

Uzglabājiet lietošanas instrukciju pie elektroinstrumenta.

15. Apkope

⚠ IEVĒRĪBA!

Pirms jebkādiem apkopes darbiem atvienojiet tīkla kontaktspraudni.

Mēs iesakām:

- Skaldīšanas ķīlis ir dilstoša detaļa, kuru nepieciešams asināt vai nomainīt, kad tā ir nodilusi.
- Apvienotajai satveršanas un vadības ierīcei ir pastāvīgi jānodrošina vienmērīga darbība. Ieeļļojiet ar dažiem eļļas pilieniem, kad nepieciešams.
- Turiet skaldīšanas ķīļa dzinēju tīru no netīrumiem, koka skaidām, mizām utt.
- Ietaukojiet vadslīdes ar smērvielu.

Regulāri pārbaudiet eļļas līmeni.

Pārāk zems eļļas līmenis bojā eļļas sūkni
Regulāri pārbaudiet hidraulisko pieslēgumu un skrūvsavienojumu hermētiskumu un, ja nepieciešams, tos pievelciet.

Kad jāmaina eļļa?

Eļļas maiņu veic pēc 150 darba stundām.

Eļļas maiņa (17 - 20 att.)

1. Novietojiet malkas skaldītāju sākuma pozīcijā un atvienojiet tīkla kontaktspraudni.
2. Atskrūvējiet eļļas notecināšanas atveres aizgriezni ar eļļas mērstieni (8) un nolieciet to sāņus. (18. att.)
3. Sagāziet malkas skaldītāju uz atbalsta kājas malas, kā parādīts 19 att., pāri tvertnei ar 4 litru ietilpību, lai iztecinātu hidraulisko eļļu. Izlejiet eļļu rūpīgi! Utilizējiet nolietoto eļļu atbilstoši apkārtējās vides prasībām!

4. Sagāziet Jūsu iekārtu uz motora sāna, kā parādīts 20 att., lai iepildītu apmēram 3,5 l jaunas eļļas.
5. Tagad ieskrūvējiet notīrīto eļļas notecināšanas atveres aizgriezni ar eļļas mērstieni (8) vēl vertikāli novietotajā ierīcē. Atkārtoti izskrūvējiet to, starp abiem ierobiem vajadzētu būt sasniegtai eļļas plūvei. (17. att.)
6. Tagad stingri ieskrūvējiet atpakaļ eļļas notecināšanas atveres aizgriezni ar eļļas mērstieni. Pēc tam sāciet skaldīšanu, vairākas reizes veicot skaldīšanas kustību, neizmantojot balķi.
7. Pēdējo reizi pārbaudiet eļļas līmeni un, ja nepieciešams, vēl mazliet iepildiet eļļu.

Pienācīgi utilizējiet radušos izlietoto eļļu vietējā izlietotās eļļas savākšanas vietā. Ir aizliegts notecināt izlietoto eļļu zemē vai sajaukt ar atkritumiem.

Mēs iesakām HLP 32 sērijas eļļas.

⚠ IEVĒRĪBA!

Pirms jebkādiem apkopes darbiem atvienojiet tīkla kontaktspraudni.

Jautājumu gadījumā norādiet šādus datus:

- Motora strāvas veids;
- Ierīces datu plāksnītē norādītie dati;
- Motora datu plāksnītē norādītie dati.

Informācija par apkalpošanu

Ņemiet vērā, ka šajā izstrādājumā ir daļas, kas nodilst atbilstoši vai dabiskas izmantošanas gaitā, respektīvi, ir detaļas, kas nepieciešamas kā patēriņa materiāli.

Dilstošas detaļas*: hidrauliskā eļļa, šķelšanas ķīlis

* Nav noteikti jābūt piegādes komplektā!

16. Likvidācija un atkārtota izmantošana

Ierīce atrodas iepakojumā, lai izvairītos no bojājumiem transportēšanas laikā. Iepakojums ir izejmateriāls, un to var izmantot atkārtoti vai nodot izejvielu aprītē.

Ierīce un tās piederumi ir no dažādiem materiāliem, piemēram, metāla un plastmasas. Bojātās detaļas jānodod īpašo atkritumu pārstrādei. Jautājiet specializētā veikalā vai pašvaldībā!

Nolietotās iekārtas nedrīkst izmest mājāsaimniecības atkritumos!



Šis simbols norāda uz to, ka šo ražojumu saskaņā ar Direktīvu par elektrisko un elektronisko iekārtu atkritumiem (2012/19/ES) un vietējiem likumiem, nedrīkst utilizēt kopā ar mājāsaimniecības atkritumiem. Šis ražojums jānodod šim nolūkam paredzētajā savākšanas vietā.

To var izdarīt, piem., atdodot to atpakaļ tirdzniecības vietā, kad pērk līdzīgu ražojumu, vai nododot pilnvarotā savākšanas vietā, kas atbildīga par elektrisko un elektronisko iekārtu atkritumu otrreizējo pārstrādi. Nelietpratīga rīkošanās ar nolietotām iekārtām sakarā ar potenciāli bīstamām vielām, kuras bieži vien satur elektrisko un elektronisko iekārtu atkritumi, var negatīvi ietekmēt apkārtējo vidi un cilvēku veselību. Lietpratīgi utilizējot šo ražojumu, jūs veicināt dabas resursu efektīvu lietošanu. Informāciju par nolietoto iekārtu savākšanas vietām jūs saņemsiet savā pašvaldībā, atkritumu utilizācijas sabiedriskajā organizācijā, pilnvarotajā iestādē, kas atbildīga par elektrisko un elektronisko iekārtu atkritumu utilizāciju vai tuvākajā atkritumu izvešanas uzņēmumā.

17. Traucējumu novēršana

Turpmākajā tabulā ir parādītas kļūdu pazīmes, un aprakstīts, kā jūs varat tās novērst, ja šī ierīce nedarbojas pareizi. Ja jūs tādā veidā nevarat lokalizēt un novērst problēmu, vērsieties tuvākajā servisa darbnīcā.

Problēma	Iespējamais cēlonis	Risinājums
Motors pārstāj ieslēgties	Ir izslēgta pārslodzes aizsardzības ierīce, lai aizsargātu malkas skaldītāju pret bojājumu rašanos	Sazinieties ar kvalificētu elektriķi.
Malkas skaldīšana neizdodas	Baļķis nav pareizi pozicionēts	Meklējiet uzziņu sadaļā „Ekspluatācija”, lai labāk apgūtu baļķa ievietošanu
	Baļķa izmērs pārsniedz iekārtas iespējas	Pirms baļķa apstrādes samaziniet tā izmēru
	Trula kļūta skaldšķautne	Uzasiniet skaldšķautni
	Eļļas sūce	Nosakiet sūces vietu un sazinieties ar dīleri
Baļķa bīdītājs kustas ar grūdieniem, radot neierastu troksni un pārmērīgi vibrējot	Hidrauliskās eļļas trūkums un pārlietu daudz gaisa hidrauliskajā sistēmā	Pārbaudiet, vai nav nepieciešams no jauna iepildīt eļļu. Sazinieties ar savu dīleri.
Eļļas sūce ap cilindra trieci vai citos punktos	Ekspluatācijas laikā hidrauliskajā sistēmā ieslēgts gaiss	Pirms malkas skaldītāja darbināšanas par dažiem apgriezieniem palaidiet vajīgāk ventilēšanas skrūvi
	Pirms malkas skaldītāja pārvietošanas nav cieši pievilktas ventilēšanas skrūve	Pirms malkas skaldītāja pārvietošanas pievelciet stingrāk ventilēšanas skrūvi
	Eļļas notecināšanas atveres aizgriezni vaļīgi	Eļļas notecināšanas atveres aizgriezni stingri pievelciet
	Nolietojusies hidrauliskā regulētārvārsta montāža un/vai blīve(s)	Sazinieties ar savu dīleri

A készüléken található szimbólumok magyarázata

A jelen kézikönyvben használt szimbólumok célja, hogy felhívják a figyelmet a lehetséges kockázatokra. A biztonsági szimbólumokat, valamint az ezeket kísérő magyarázatokat pontosan értelmezni kell. Maguk a figyelmeztetések nem hártják el a kockázatokat, és nem helyettesítik a balesetek megelőzése érdekében hozott megfelelő intézkedéseket.

	Üzembe helyezés előtt olvassa el a kezelési útmutatót és a biztonsági előírásokat, és mindig tartsa be azokat!
	Viseljen hallásvédőt!
	Kötelező a munkacipő viselete
	Viseljen védőszemüveget!
	Kesztyű viselete!
	A használt olajat megfelelően ártalmatlanítsa (használt olaj helyi gyűjtőhelyén). A használt olajat tilos a földre ereszteni vagy a többi hulladékkal keverni.
	A munkaterületen tilos a dohányzás Tartsa rendben a munkaterületet! A rendetlenség balesetveszélyes!
	A beszorult rönköket ne kézzel távolítsa el.
	Vágás- és zúzódásveszély. Soha ne nyúljon a veszélyes területekre, amikor mozog a hasítókécs.
	Ne nyúljon a hasítási zónába! Sérülésveszély!
	Ne avatkozzon be a gép szerkezetébe a szükséges védőintézkedések megtétele nélkül!
	Figyelem! Mozgó részek!
	A gép munkaterületén kizárólag a kezelő tartózkodhat. Tartsa távol a munkában részt nem vevő személyeket, valamint a házi- és haszonállatokat a veszélyzónától (legalább 5 m távolság).
	Figyelem! Ebben a kezelési útmutatóban a jelzéssel jelöltük a biztonsággal kapcsolatos pontokat

Tartalomjegyzék:

1.	Bevezetés
2.	A készülék leírása
3.	Szállított elemek
4.	Rendeltetésszerűi használat
5.	Általános biztonsági utasítások
6.	További biztonsági utasítások
7.	Technikai adatok
8.	Kicsomagolás
9.	Felépítés / Beüzemeltetés előtt
10.	Üzembe helyezés
11.	Elektromos csatlakoztatás
12.	Tisztítás
13.	Szállítás
14.	Tárolás
15.	Karbantartás
16.	Megsemmisítés és újrahasznosítás
17.	Hibaelhárítás

Oldal:

92
92
92
92
93
94
94
94
95
95
96
97
97
97
97
97
98
98

1. Bevezetés

GYÁRTÓ:

scheppach

Fabrikation von Holzbearbeitungsmaschinen GmbH
Günzburger Straße 69
D-89335 Ichenhausen

TISZTELT VÁSÁRLÓ!

Sok örömet és sikert kívánunk Önnek, amikor az új készülékét használja.

KEDVES VÁSÁRLÓ!

A hatályban lévő termékfelelősségi törvény értelmében a berendezés gyártója nem vehető felelősségre a berendezésen vagy vele kapcsolatban keletkező károkért a következő esetekben:

- szakszerűtlen kezelés,
- a használati utasítások be nem tartása,
- harmadik személy által végzett, szakképzetlen javítások,
- nem eredeti alkatrészek beszerelése és cseréje,
- szakszerűtlen használat,
- az elektromos rendszer kiesése az elektromos előírások, illetve a VDE 0100, DIN 57113 / VDE 0113 szabályozások be nem tartása miatt.

Javaslatok:

Mielőtt a berendezést összeszerelné, és üzembe helyezné olvassa el a használati útmutató teljes szövegét.

Az üzemelési utasítások célja a készülékkel való ismerkedésének megkönnyítése és a használati lehetőségeinek megismertetése.

Az üzemelési utasítások fontos megjegyzéseket tartalmaz a készülék biztonságos, szakszerű és gazdaságos használatával kapcsolatban, a veszélyek elkerülésére, a javítási költségek megspórolására, a kiesési idő csökkentésére, és a készülék megbízhatóságának és élettartamának növelésére.

A használati útmutatóba foglalt biztonsági utasításokon kívül mindenképpen be kell tartani a nemzeti érvényben lévő szabályozásokat a készülék üzemelésével kapcsolatban.

Az üzemelési utasításokat helyezze egy tiszta, műanyag mappába, hogy megóvja a szennyeződéstől és a nedvességtől, és tárolja a készülék közelében. A munka elkezdése előtt minden gépkezelőnek el kell olvasnia az utasításokat és gondosan be kell tartania őket. Csak olyan személyek használhatják a készüléket, akiket kiképeztek a gép használatáról, és a lehetséges veszélyekről, illetve kockázatokról. Be kell tartani az előírt minimális kort.

A jelen üzemelési utasításokba foglalt biztonsági előírások és a helyi országos különleges előírások kiegészítéseként be kell tartani az általánosan elismert műszaki előírásokat a feldolgozó szerszámgépek üzemelésékor.

Az útmutató, valamint a biztonsági előírások figyelmen kívül hagyásából származó balesetekért és károkért nem vállalunk felelősséget.

2. A készülék leírása

1. Védőberendezés
2. Hasítóék
3. Lerakóasztal a hasított fa számára
4. Fogantyú
5. Törzsvezető lemez
6. Kioldó gomb
7. Légtelenítő csavar
8. Olaj-leeresztő csavar nivópálcával
9. Felfekvési felület
10. Nyomólap
11. Kezelőkar-burkolat
12. Kezelőkar
13. Motor
14. Szállító kerekek
15. Nyomáshatároló csavar
16. Állóláb

3. Szállított elemek

- A. Kezelési utasítás
- B. Tartozékzacskó (a, b, c, d, e, f)
- C. Fogantyú
- D. Fahasító
- E. 1. felső védőberendezés
- F. 2. felső védőberendezés
- G. Bal oldali védőberendezés
- H. 1. hátsó védőberendezés
- I. 2. hátsó védőberendezés
- J. Első védőberendezés
- K. 1. lerakóasztal
- L. Védőlemez
- M. 2. lerakóasztal
- N. Keresztmervítők (2x)
- O. Keresztmervítő

4. Rendeltetésszerű használat

A gépet csak rendeltetése szerint szabad használni. Ezt túlhaladó bármilyen használat, nem számít rendeltetésszerűnek. Ebből adódó bármilyen kárért vagy bármilyen fajta sérülésért a használó ill. a kezelő felelős és nem a gyártó.

A rendeltetésszerű használat része a biztonsági utasítások figyelembe vétele is, valamint az összeszerelési és a használati utasításban levő üzemeltetési utasítások.

A gépet kezelő es karbantartó személyeknek ezekben jártasaknak es a lehetséges veszélyekkel kapcsolatban kioktatottaknak kell lenniük. Ezen kívül legpontosabban be kell tartani az ervenyes baleset-vedelmi előírásokat.

Figyelembe kell venni a munkaegeszsegugyi es a biztonságtechnikai terén fennallo balesetvedelmi szabályokat.

A gépen történő változtatások, teljesen kizárják a gyarto szavatolasat es az ebből adodo karok megteriteset.

- A hidraulikus hasítógép csak fekvő üzemeltetésre alkalmas. A hidraulikus hasító csak fekvő pozícióban használható. A fadarabok hasítása csak fektetett helyzetben, szálirányban történhet. A hasítandó fadarabok méretei nem haladhatják meg az 52 cm-t.
- Soha ne hasítsa a fadarabot álló helyzetben, vagy száliránnyal ellentétesen!
- Be kell tartani a gyártó biztonsági, munka- és karbantartási előírásait, illetve a műszaki adatoknál megadott méreteket.
- Kötelező figyelembe venni az idevágó baleset-megelőzési előírásokat és a többi, általánosan elismert biztonságtechnikai szabályt.
- A gép használata, karbantartása vagy javítása csak kompetens személyek számára megengedett, akik jártassággal rendelkeznek e területen, és akik képzésben részesültek az ezzel kapcsolatos veszélyeket illetően. A gépen végzett önkényes módosítások kizárják a gyártói garanciát az ebből adódó károk esetén.
- A gép használata csak a gyártó eredeti tartozékai-val és eredeti szerszámaival megengedett.
- Minden ettől eltérő használat rendeltetésellenesnek minősül. Az ebből adódó károkért a gyártó nem vállal garanciát, így az ezzel járó kockázat kizárólag a felhasználót terheli.
- A munkaterületet tartsa tisztán és akadálymentesen.
- A készüléket csak sima és stabil felületen üzemeltesse.
- Minden üzembe helyezés előtt ellenőrizze a hasító megfelelő működését.
- A készüléket csak legfeljebb 1000 m tengerszint feletti régiókban üzemeltesse.

Kerjük vegye figyelembe, hogy a készülékeink rendeltetésük szerint nem az ipari, kezműipari vagy gyári használatra lettek konstrualva. Nem vállalunk szavatosságot, ha a készülék ipari, kezműipari vagy gyári uzemek területen valamint egyenertekű tevenysegek területen van használva.

5. Általános biztonsági utasítások

△ FIGYELMEZTETÉS: Elektromos szerszámok használatakor kövesse az alábbi alapvető biztonsági óvintézkedéseket, hogy csökkentsesse a tűz, az áramütés és a személyi sérülések kockázatát.

A szerszámmal való munkavégzés előtt olvassa el az összes útmutatót.

- A gépen található összes biztonsági és veszélyekre vonatkozó utasítást vegye figyelembe.
- A gépen található összes biztonsági és veszélyekre vonatkozó utasítást hiánytalanul tartsa olvasható állapotban.
- A gépen található biztonsági berendezéseket nem szabad leszerelni vagy használhatatlanná tenni.
- Ellenőrizze a hálózati csatlakozóvezetékeket. Ne használjon hibás csatlakozóvezetékeket.
- Üzembe helyezés előtt ellenőrizze a kétkezes kezelés helyes működését.
- A kezelőszemélynek legalább 18 évesnek kell lennie. Az oktatásban részt vevő személyeknek legalább 16 évesnek kell lenniük, de ők csak felügyelettel dolgozhatnak a gépen.
- Gyermek nem használhatja a készüléket.
- Munkavégzés közben munkavédelmi kesztyű, védőlábbeli, védőszemüveg, testhezálló védőruházat és hallásvédelem viselendő.
- Legyen óvatos a munkavégzésnél: Fennáll a hasító szerszám által okozott ujj- és kézsérülések veszélye.
- Az átszerelési, beállítási és tisztítási munkálatokat, valamint a karbantartást és az üzemzavarok elhárítását csak kikapcsolt motornál végezze. Húzza ki a hálózati csatlakozódugót!
- Az elektromos szerelés telepítési, javítási és karbantartási kizárólag szakmunkások végezzék.
- A javítási és karbantartási munkálatok befejezése után azonnal szerelje vissza az összes védő- és biztonsági berendezést.
- A munkahely elhagyásakor kapcsolja ki a motort. Húzza ki a hálózati csatlakozódugót!
- **Szigorúan tilos a védőberendezéseket eltávolítani vagy azok nélkül dolgozni.**
- A fa hasítása közben a fa tulajdonságai (pl. összenövések, szabálytalan törzsek levágása stb.) veszélyeket okozhatnak, úgymint a darabok kilökődését, hasító elakadását és zúzódásokat.

6. További biztonsági utasítások

- A fahasítót csak egyetlen személy kezelje.
- A lehetséges sérülések elleni védelem érdekében viseljen védőfelszerelést (védőszemüveg/-rostély, hallásvédő, munkavédelmi kesztyű).
- Soha ne hasítson olyan rönköket, amelyek szegeket, drótokat vagy egyéb tárgyakat tartalmaznak. A már széthasított fa és faforgács veszélyes munkateret hoz létre. Fennáll a megbotlás, az elcsúszás vagy a leesés veszélye. Mindig tartsa rendben a munkateret.
- Bekapcsolt gépnél soha ne helyezze kezeit a gép mozgó alkatrészeire.
- Csak olyan fákat hasítson, amelyek legfeljebb 52 cm hosszúak.

⚠ FIGYELMEZTETÉS! Ez az elektromos kéziszerszám működés közben elektromágneses mezőt képez. Ez a mező bizonyos körülmények között befolyásolhatja az aktív és passzív orvosi implantátumok működését. A súlyos és halálos sérülések veszélyének csökkentése érdekében javasoljuk, hogy az orvosi implantátumokkal élő személyek az elektromos kéziszerszám kezelése előtt kérjék ki orvosuk és az implantátum gyártójának véleményét.

Fennmaradó kockázatok

A gép a technika mai állása és az elfogadott biztonságtechnikai szabályok szerint készült. Ennek ellenére munka közben felléphetnek egyedi maradék kockázatok.

- A hasítószerszám szakszerűtlen vezetésekor vagy a fa szakszerűtlen felhelyezésekor sérülésveszély fenyegeti az ujjakat és kezeket.
- Szakszerűtlen tartás vagy vezetés esetén a kisodródó munkadarab sérüléseket okozhat.
- Ha nem megfelelő elektromos csatlakozóvezetéseket használ, az áram veszélyeztetheti az egészséget.
- A fa különleges tulajdonságai (ágak, egyenetlen alak stb.) veszélyeket hordoznak magukban.
- Ezen túlmenően minden meghozott óvintézkedés ellenére vannak nem nyilvánvaló maradék kockázatok. A maradék kockázatok minimalizálhatók, ha összességében betartja a „Biztonsági utasítások” a „Rendeltetésszerű használat” c. fejezetek, valamint a kezelési útmutató tartalmát.
- Nem előírászerű villamos csatlakozóvezetékek használatakor áramütés veszélye áll fenn.
- Mielőtt a beállítási és karbantartási munkákat megkezdene, kapcsolja ki a Start gombot és húzza ki a hálózati csatlakozót.
- Minimálisra csökkenthetők azonban a „Biztonsági utasítások”, a „Rendeltetésszerű használat” és a kezelési útmutató együttes betartásával.

- Kerülje a gép véletlen üzembe helyezését: a dugós csatlakozó a csatlakozó aljzatba való bevezetésekor nem szabad megnyomni a bekapcsoló gombot. Használja az üzemeltetési utasításban ajánlott szerszámot. Ily módon biztosíthatja, hogy gépe mindig optimális teljesítménnyel működjön.
- A kezét tartsa távol a munkaterülettől, ha a gép üzemel.

7. Technikai adatok

Méret H x Sz x M mm	1160 x 425 x 610
Faátmérő \varnothing min–max cm	5 - 25
Fahosszúság max cm	52
Tömeg állvány nélkül (kg)	59
Tömeg állvánnyal együtt (kg)	64
Motor V/Hz	230/50
Felvételi teljesítmény P1 W	2200
Leadási teljesítmény P2 W	1700
Üzem mód	S3 25%
Hasító erő t	max. 6,5
Hengerlöket mm	370
Henger előremenet cm/s	3,08
Henger hátramenet cm/s	5,29
Olajmennyiség l	3,5
Üzemi nyomás bar	208
Fordulatszám 1/min	2800

A műszaki változások jogát fenntartjuk!

Zaj

⚠ FIGYELMEZTETÉS: A zaj súlyos következményekkel járhat az egészség tekintetében. Ha a gép zaja meghaladja a 85 dB (A) értéket, akkor kérjük, viseljen megfelelő hallásvédőt.

8. Kicsomagolás

Nyissa ki a csomagolást és óvatosan vegye ki a készületet.

Távolítsa el a csomagolóanyagot, valamint a csomagolási / szállítási biztosításokat (ha vannak ilyenek). Ellenőrizze, hogy teljes-e a szállítmány.

Ellenőrizze a készülék és a kiegészítő alkatrészek szállítás során keletkezett sérüléseit.

Reklamáció esetén azonnal értesítse a beszállítót. Utólagos reklamációkat nem fogadunk el.

Lehetősége szerint a garancia érvényességének letehető őrizzze meg a csomagolást.

A használatba vétel előtt ismerje meg a gépet a kezelési útmutatóból.

Tartozékként, valamint kopó és pótalkatrészként csak eredeti alkatrészeket használjon. Pótalkatrészeket szakkereskedőjénél vásárolhat.

Rendelésnél adja meg a cikkszámot, valamint a gép típusát és gyártási évét.

⚠ FIGYELEM

A készülék és a csomagolóanyag nem gyerekjáték! A gyerekek ne játsszanak a műanyag zacskókkal, fóliákkal és apró alkatrészekkel! Fennáll a lenyelés és fulladás veszélye!

9. Felépítés / Beüzemeltetés előtt

Legalább két személy végezze a készülék összeszerelését.

9.1 Állvány összeszerelése (3. + 4. ábra)

Csomagolástechnikai okokból az alvázat a vevőnek kell felszerelnie.

Ehhez használja a mellékelt M6 x 16 méretű hatlapú csavarokat és anyákat.

1. Távolítsa el a keréksapkát, és szerelje le a kerekeket.
2. Kapcsolja össze egymással és a géppel az alváz egyes alkatrészeit.
3. Ehhez vízszintesen állítsa a talajra a készüléket, és a hasítóék oldalán helyezze alá a csomagolás hungarocelldarabjait.
4. Szerelje az alváz keréktengelyeire a kerekeket.

9.2 Fogantyú felszerelése (4) (a tartozékcacskó) (5. ábra)

Két hengeresfejú csavar segítségével rögzítse a fogantyút az U-kengyelre.

9.3 Védőlemez felszerelése (L) (b tartozékcacskó) (6. + 7. ábra)

1. Rögzítse a védőlemezt (L) a törzsvezető lemezre (5), majd rögzítse azt a mellékelt hengeresfejú csavarokkal és anyákkal.
2. Oldja ki a hengeresfejú csavart az alátétkarikával, ami a keréktartón található.
3. Rögzítse a keresztmervítő másik végét a keresztfejú csavarral és az anyával a védőlemezre. (3)
4. A keresztmervítő (O) rögzítetlen végét vezesse az alátét és a keréktartó közé, majd húzza meg újra a hengeresfejú csavart (4).

9.4 Lerakóasztal felszerelése (K + M) (c + d + e tartozékcacskó) (8. + 9. + 10. ábra)

1. Rögzítse a lerakóasztalt (K) ugyanazon az oldalon, mint a védőlemezt (L). Rögzítse az asztalt két hengeresfejú csavarral és rugógyűrűvel a fahasítóra. (1)
2. Ügyeljen rá, hogy az asztal és a védőlemez síkban legyenek.

3. Csavarozza ki a csavart az állóláb bal oldalán.
4. Rögzítse a keresztmervítő másik végét a keresztfejú csavarral és az anyával a védőlemezre, mindent igazítson be, majd húzza meg szorosra a csavarokat.
5. A keresztmervítő (N) rögzítetlen végét most vezesse a csavar és az állóláb-tartó közé, majd húzza meg enyhén a csavart.
6. Ismétlje meg a folyamatot a másik oldalon is. Igazítsa egymáshoz a két asztalt, majd rögzítse azokat a hengeresfejú csavarokkal és az anyákkal (e).

9.5 Védőberendezés felszerelése (E - J) (f tartozékcacskó) (11. + 12. ábra)

1. Kösse össze a (H) és (I) védőberendezéseket egymással, majd rögzítse ezeket a két keresztfejú csavarral, rögzítőkapoccsal és anyacsavarral.
2. Rögzítse a védőberendezéseket (H, I, J) az arra kijelölt furatoknál. Ezek az asztal és a védőlemez oldalán található. Rögzítse a védőberendezést hét darab keresztfejú csavar, rögzítőkapocs és anya segítségével. Szerelje fel a védőberendezést (G) a kezelőkar-burkolatra (11), majd rögzítse azt egy keresztfejú csavar és egy anya segítségével.
3. Rögzítse a védőberendezéseket (E + F) a felülső oldalon. Rögzítse nyolc darab keresztfejú csavar, rögzítőkapocs és anya segítségével.
4. Rögzítse egymásra a védőberendezéseket (E + F) két darab keresztfejú csavar, rögzítőkapocs és anya segítségével.

⚠ FIGYELEM!

Az üzembe helyezés előtt feltétlenül szerelje össze teljesen a készüléket!

10. Üzembe helyezés

Győződjön meg arról, hogy hiánytalanul és az előírásoknak megfelelően szerelték össze a gépet. Minden egyes használat előtt ellenőrizze:

- a csatlakozóvezetékek sérült helyeit (szakadások, vágások és hasonlók),
- a gép esetleges sérüléseit,
- hogy az összes csavar szorosan meg van-e húzva,
- a hidraulika szivárgási helyeit és
- az olajsintet.
- a védőberendezések

Az olajsint ellenőrzése (17 ábra)

A hidraulikaberendezés egy zárt, olajtartállyal, olajszivattyúval és vezérlőszelleppel rendelkező rendszer. Rendszeresen, minden egyes üzembe helyezés előtt ellenőrizze a kenőolaj szintjét. A túl alacsony olajsint az olajszivattyú sérülését okozhatja. Az olajsint méréséhez teljesen csavarozza be a nívópálcát.

10.2 Légtelenítő csavar

A munkafolyamat megkezdése előtt, lazítsa meg pár csavaró mozdulattal a légtelenítő csavart (7), hogy ez által biztosítsa az olajtartályon belüli légáramlást. Ha a csavar a munkafolyamat során felhúzva marad, a hidraulikus mozgás túlnyomást fog eredményezni, amely károsíthatja az Ön gépét!

Minden szállítás előtt, feltétlenül húzza újra szorosra a csavart, hogy megakadályozza az olaj kiáramlását.

10.3 Fa hasítása

Csak egyenesen lefűrészelt fadarabokat hasítson. Ehhez a következőképpen járjon el:

1. Helyezze a hasítandó munkadarabot szintben és egyenesen a felfekvő felületre (3).
2. A Scheppach gépét kétkezes kiszolgáló egységgel látták el – a bal kéz kezeli a hidraulikus kart (10), a jobb kéz pedig a kioldó gombot (7).
3. Nyomja le a leírt módon a hidraulikus kart és oldja ki a hasítási folyamatot a kioldó gomb (7) működtetésével.

Az üzemelő elem egyikének felengedése a gép azonnali leállítását okozza. Mindkét elem felengedése a nyomólemez visszatérését okozza.

Ha berendezés 5 másodpercen belül nem képes egy darabot elhasítani, haladéktalanul állítsa le a folyamatot. Lehetséges, hogy a darab túl kemény az Ön gépe teljesítményéhez. Fordítsa el a hasítandó darabot 90°-ban és próbálja meg újra. Vigyázat: ha a hasítási folyamat meghaladja az 5 másodpercet, a túlterhelés károsíthatja a berendezést.

10.4 Löketerhelés korlátozás

Rövid hasítandó darab esetén javasolt a nyomólemez (10) löketerhelés korlátozása. Ennek érdekében nyomja meg a kezelőkar (12) és a kioldó gombot (6) és vezesse a nyomólapot (10) kevéssel a hasítandó darab elé. Most engedje el a kioldó gombot, helyezze a löketerhelés korlátozó gyűrűt (7a) a burkolathoz és húzza azt meg. Végül, felengedheti újra a hidraulikus kart.

A nyomólemez most megáll a kiválasztott pozícióban.

10.5 Hibás megmunkálás, (13 ábra)

A hasítandó munkadarabot mindig szintben helyezze a felfekvő felületre! A munkadarabnak nem szabad elcsúsznia vagy ferdén állnia. A hasító kés mindig túlterhelésnek van alávetve, ha a hasítási folyamat nem az egész vágási felületen, hanem csak a felső tartományban jön létre.

Soha ne hasítson több munkadarabot egyszerre! Fennáll a veszélye, hogy a részek egyike ellenőrizhetetlenül felgyorsul. Ez magas sérülési kockázatot hordoz magában!

10.6 Beékelődött munkadarab (14 + 15 ábra)

Soha ne próbálja meg a beékelődött munkadarabot kiütögetni a gépből. Ez balesetekhez és a gép megrongálódásához vezethet. A következőképpen járjon el:

1. Hagyja a nyomólemezt visszatérni a kiindulási helyzetébe.
2. Helyezzen egy éket a hasítandó darab alá, az ábra alapján.
3. Oldjon ki egy hasító folyamatot, hogy a nyomólap az éket egészen a kioldandó darab alá tolja.
4. A fenti lépéseket ismétlje meg az új ékekkel addig, amíg a hasítandó darab fent kitolódik a gépből.

11. Elektromos csatlakoztatás

A telepített elektromos motor üzemenként csatlakozik. A csatlakozás megfelel a vonatkozó VDE és DIN rendelkezéseknek.

A vásárló által használt hálózati csatlakozó, valamint az általa használt hosszabbító vezeték is feleljen meg ezeknek az előírásoknak.

Sérült elektromos csatlakozóvezetékek

Az elektromos csatlakozóvezetékek szigetelése gyakran megsérül.

Ennek oka lehet:

- Nyomási helyek, ha a csatlakozóvezeték ablak- vagy ajtóréseken keresztül vezet.
- Törési helyek a csatlakozóvezetékek szakszerűtlen rögzítése vagy vezetése miatt.
- Vágási helyek a csatlakozóvezetékkel való áthajtás miatt.
- Szigetelés sérülése a fali csatlakozóaljzatból való kiszakítás miatt.
- Repedések a szigetelés öregedése miatt.

Ne használjon ilyen sérült elektromos csatlakozóvezetéseket, mivel használatuk a szigetelés sérülése miatt életveszélyes.

Rendszeresen ellenőrizze, hogy nem sérültek-e az elektromos csatlakozóvezetékek. Ügyeljen arra, hogy ellenőrzéskor a vezeték ne csatlakozzon a hálózatra.

Az elektromos csatlakozóvezetékek feleljenek meg a vonatkozó VDE és DIN rendelkezéseknek. Csak H07RN jelölésű csatlakozóvezetéseket használjon.

A csatlakozóvezeték típusának megnevezését a vezetéken fel kell tüntetni.

Egyfázisú váltóáramú motor esetén a magas (3000 watt feletti) indítási árammal rendelkező gépekhez C 16A vagy K 16A biztosíték használatát javasoljuk!

Váltóáramú motor 230 V/ 50 Hz

Hálózati feszültség: 230 Volt / 50 Hz.

A hálózati csatlakozó és hosszabbító vezeték öterese legyenek = 3 fázis, N és védőföld (1/N/PE).

12. Tisztítás

⚠ FIGYELEM!

Minden tisztítási munkát előtt húzza ki a hálózati csatlakozódugót.

Azt javasoljuk, hogy a készüléket minden használat után tisztítsa meg.

Rendszeresen tisztítsa meg a készüléket egy nedves ruhával és egy kis kenőszappannal. Ne használjon tisztító- vagy oldószereket, mivel ezek kikezdehetik a készülék műanyag alkatrészeit. Ügyeljen arra, hogy ne juthasson víz a készülék belsejébe.

13. Szállítás

Az egyszerű szállításhoz a fahasító két kerékkel van felszerelve.

A gépet ferdén a kerekeire állítva lehet szállítani. Használja a szállítófogantyút: emelje fel, húzza vagy nyomja le. (16. ábra)

14. Tárolás

A készüléket és tartozékait sötét, száraz és fagymentes helyen, gyermekektől elzárva tárolja. Az optimális tárolási hőmérséklet 5 és 30°C között van. Takarja le az elektromos szerszámot, ezzel védve portól és nedvességtől. A kezelési útmutatót az elektromos szerszámmal együtt őrizze meg.

15. Karbantartás

⚠ FIGYELEM!

Minden karbantartási munkát előtt húzza ki a hálózati csatlakozódugót.

A következőket ajánljuk:

- A hasító kés kopó alkatrész, amely igény szerint utánélezést igényel.
- A kombinált kétkezes védőszerkezetnek könnyű futásúnak kell maradnia. Alkalmanként ajánlatos pár csepp olajjal bekenni.
- Tartsa tisztán a felhelyezési felületet.
- Alkalmazzon kenőzsírt a csúszó sínekre.

Rendszeresen ellenőrizze az olajsintet.

A túl alacsony olajsint az olajszivattyú sérülését okozza. Rendszeresen ellenőrizze a hidraulikus csatlakozások és csavarkötések tömítettségét – adott esetben húzza után őket.

Mikor kell elvégezni az olajcserét?

Az olajcserét 150 üzemóránként kell elvégezni.

Olajcsere (17 - 20 ábra)

1. Állítsa a fahasítót kiinduló pozícióba, majd húzza ki a hálózati csatlakozót.
2. Csavarozza ki az olaj-leeresztő csavart (8) a nivópálcával, és tegye félre. (18. ábra)
3. A gépe mellé helyezzen el egy üres 4 literes edényt és az 19. ábrának megfelelően állítsa fel. Várjon, amíg az összes elhasznált olaj kifolyik. Az elhasznált olajat a környezetvédelmi normáknak megfelelően távolítsa a hulladékgyűjtőbe! A használt olajat környezetbarát módon ártalmatlanítsa!
4. Most fordítsa meg a gépet (20. ábra), hogy kb. 2,4 l hidraulika olaj utántöltését elvégezhesse.
5. Most az olaj-leeresztő csavart (8) a nivópálcával megtisztítva vezesse be a még függőlegesen álló gépbe. Ismét húzza ki, ekkor a két bemetszés között olajréteg kell látható legyen. (17. ábra)
6. Ekkor ismét szorítsa meg az olaj-leeresztő csavart a nivópálcával. Ezt követően az gépet egy párszor működtesse üresen.
7. Ellenőrizze utoljára az olajsintet és szükség esetén töltsön be még olajat.

Az így nyert elhasznált olajat szabályszerűen, a helyi elhasznált olaj gyűjtőhelyre távolítsa el. Tilos az elhasznált olajnak a talajba kerülni vagy azt a háztartási hulladék közé keverni.

HLP 32 sorozatú olaj használatát javasoljuk

Az elektromos berendezések

Az elektromos berendezések csatlakoztatását és javítását csak villamossági szakember végezheti.

Kérdései esetén az alábbi adatokat kell megadni:

- Motor áramtípusa
- Gép típuscímkéjének adatai
- Motor típuscímkéjének adatai

Szervíz-információk

Figyelembe kell venni, hogy ennél a terméknél a következő részek már használat szerinti vagy természetes kopásnak vannak alávetve ill. a következő részekre van mint fogyóeszközökre szükség.

Gyorsan kopó részek*: Osztó ék, hidraulikaolaj, osztó görgős vezetők

* nincs okvetlenül a szállítás terjedelmében!

16. Megsemmisítés és újrahasznosítás

A szállítási károk megakadályozásához a készülék egy csomagolásban található. Ez a csomagolás nyersanyag és ezáltal ismét felhasználható vagy pedig visszavezethető a nyersanyag körforgáshoz. A készülék és annak a tartozékai különböző anyagokból állnak, mint például fémből és műanyagokból. Vigye a károsult alkatrészeket a különhulladék megsemmisítési helyhez. Érdeklődjön utána a szaküzletben vagy a községi közigazgatásnál!

Ne dobja a használt berendezéseket a háztartási hulladékba!



Ez a szimbólum arra hívja fel a figyelmet, hogy a terméket az elektromos és elektronikus berendezések hulladékairól szóló irányelv (2012/19/EU) és a nemzeti törvények értelmében nem szabad a háztartási hulladékba dobni. Ezt a terméket egy erre alkalmas gyűjtőhelyen kell leadni.

Ez történhet például egy hasonló termék vásárlásakor történő visszaadással vagy az elektromos és elektronikus berendezések hulladékait újrahasznosító hivatalos gyűjtőhelyen történő leadással. A használt berendezések szakszerűtlen kezelése a használt elektromos és elektronikai berendezésekben gyakran megtalálható potenciálisan veszélyes anyagok miatt negatív hatással lehet a környezetre és az emberek egészségére. Ezen termék szakszerű ártalmatlanításával ráadásul a természeti erőforrások hatékony használatához is hozzájárul. A használt berendezések gyűjtőhelyeivel kapcsolatban a városvezetésnél, a helyi közterület-fenntartónál, az elektromos és elektronikus berendezések hivatalos gyűjtőhelyén vagy a hulladékszállító vállalatnál érdeklődhet.

17. Hibaelhárítás

A következő táblázat bemutatja a hibák tüneteit, és ismerteti azok elhárításának módját arra az esetre, ha az Ön által vásárolt gép nem működne megfelelően. Ha a problémát ezzel nem sikerül lokalizálni és orvosolni, forduljon az illetékes szervizhez.

Üzemzavar	Lehetséges ok	Elhárítás
A motor függetlenül fejezi be a hasítási folyamatot.	A túlfeszültség-védőszerkezet kioldódott.	Forduljon villamossági szakemberhez.
A hasítandó munkadarab hasítása nem történt meg.	A gép rosszul van felszerelve.	A hasítandó munkadarabot helyezze be helyesen a gépbe, lásd a „Kezelés” fejezetet.
	A hasítandó munkadarab kerülete meghaladja a motor kapacitását.	A hasítandó munkadarabot fűrészelje megfelelő méretűre.
	A hasítóék tompa.	Csiszolja meg a hasítóéket.
	Olajszivárgás.	Tárja fel a tömítetlen helyeket, majd forduljon a szakkereskedőhöz.
A nyomólemez vibrál, zajokat kelt.	Olajhiány és levegőfölösleg a hidraulikus rendszerben	Ellenőrizze az olajsintet, adott esetben végezzen utántöltést, másként hívja a szakkereskedőt.
Olajszivárgás a hengernél vagy más helyeken	Levegőlyuk a hidraulikus rendszerben az üzemelés alatt.	Használat előtt, pár csavaró mozdulattal lazítsa meg a légtelenítő csavart.
	A szállítás előtt nincs meghúzva a légtelenítő csavar.	Szállítás előtt húzza szorosra a légtelenítő csavart.
	Olaj-leeresztő csavar kicsavarozása	Olaj-leeresztő csavar becsavarozása
	Az olajszelep és/vagy a tömítések meghibásodtak.	Forduljon a szakkereskedőhöz.

Obrazložitev simbolov na napravi

Uporaba simbolov v tem priročniku je namenjena opozarjanju na možna tveganja. Varnostni simboli in spremljajoče razlage morajo biti popolnoma razumljeni. Opozorila sama ne zmanjšujejo tveganj in ne morejo nadomestiti ustreznih ukrepov za preprečevanje nesreč.

	Pred zagonom preberite priročnik
	Nosite zaščito sluha. Zaradi vpliva hrupa lahko oglušite.
	Uporabljajte zaščitne čevlje
	Uporabljajte zaščitna očala
	Uporabljajte delovne rokavice
	Prepovedano je odstranjevanje zaščitnih in varnostnih priprav ali njihovo spreminjanje.
	Prepovedano iztekanje hidravličnega olja na tla Staro olje zavržite v skladu s predpisi (zbirno mesto za staro olje na licu mesta). Prepovedano je izpuščanje starega olja v tla ali ga pomešati z odpadki.
	Pozor! Pred popravili, vzdrževanjem in čiščenjem izklopite motor in izvlecite omrežni vtič.
	Visoka napetost, smrtna nevarnost!
	Ne segajte v območje cepljenja! Nevarnost poškodovanja! Nevarnost ureznin in zmečkanin!
	Ne segajte v stroj brez zaščite!
	Pozor! Premični deli!
	V delovnem območju stroja lahko stoji samo upravljavec. Neudeležene osebe ter hišne in delovne živali se ne smejo zadrževati v območju nevarnosti (najmanjša razdalja 5 m).
	⚠ Pozor! V teh navodilih za uporabo so mesta, ki zadevajo vašo varnost, označena s tem znakom

Kazalo:	Stran:
1. Uvod	101
2. Opis naprave	101
3. Vsebina dobave	101
4. Predpisana namenska uporaba	101
5. Splošni varnostni napotki	102
6. Dodatni varnostni napotki	102
7. Tehnični podatki	103
8. Rozbaľování	103
9. Postavitev / Pred zagonom	103
10. Zagon	104
11. Električni priključek	105
12. Čiščenje	105
13. Prevoz	105
14. Uskladiščenje	105
15. Vzdrževanje	105
16. Odstranjevanje in ponovna uporaba	106
17. Pomoč pri motnjah	107

1. Uvod

Proizvajalec:

scheppach
 Fabrikation von Holzbearbeitungsmaschinen GmbH
 Günzburger Straße 69
 D-89335 Ichenhausen

Spoštovani kupec,

želimo vam veliko veselja in uspeha pri delu z vašim novim strojem.

Obvestilo:

V skladu z veljavnim zakonom o varnosti izdelkov proizvajalec te naprave ni odgovoren za poškodbe nastale na napravi ali z uporabo te naprave zaradi:

- Neprimerne uporabe
- Neupoštevanja navodil za uporabo
- Popravila s strani nepooblaščenih neusposobljenih oseb
- Vgradnje in zamenjave neoriginalnih rezervnih delov
- Neprimerne uporabe
- Napak na električnem sistemu, nastalih zaradi neupoštevanja električne specifikacije za napravo in pravil VDE 0100, DIN 57113/ VDE 0113

Priporočamo:

Pred sestavo in uporabo stroja preberite celotna navodila za uporabo.

Navodila so namenjena vašemu lažjemu spoznavanju s strojem, njegovo pravilno rabo ter načini uporabe.

Priročnik za uporabo vsebuje pomembna navodila o tem kako varno, ustrezno in ekonomično delati z vašim strojem, kako se izogniti nevarnosti, prihraniti stroške in skrajšati čas popravila ter izboljšati zanesljivost in podaljšati življenjsko dobo vašega stroja.

Poleg navodil za varno delovanje naštetih v tem priročniku, morate vedno upoštevati vse predpise za varno delo, ki veljajo v vaši državi.

Navodila za uporabo hranite v bližini stroja. Hranite jih v prozorni plastični mapi in jih s tem zaščitite pred vlago in umazanijo. Z navodili mora biti seznanjen vsak posameznik pred pričetkom dela s strojem.

Stroj lahko uporabljajo le osebe, ki so bile usposobljene za njegovo uporabo in so seznanjene z nevarnostmi povezanimi z uporabo stroja. Upoštevati je potrebno minimalno starostno mejo za delo s strojem. Poleg varnostnih napotkov v teh navodilih za uporabo in varnostnih napotkov na montiranem stroju morate nujno upoštevati predpise svoje države, ki veljajo za uporabo naprave.

Ne prevzemamo nikakršne odgovornosti za nezgode in poškodbe, nastale zaradi neupoštevanja teh navodil in varnostnih napotkov.

2. Opis naprave

1. Varnostna priprava
2. vozne nož
3. Odlagalna miza za cepljeni les
4. Ročaj
5. Osnovna vodilna plošča
6. Sprožilni gumb
7. Vijak za odzračevanje
8. Vijak za izpust olja z merilno palico za olje
9. Naležna površina
10. Tlačna plošča
11. Zaščita upravljalne ročice
12. Upravljalna ročica
13. Motor
14. Transportna kolesca
15. Vijak za omejevanje tlaka
16. Oporna noga

3. Vsebina dobave

- A. Navodila za uporabo
- B. Vrečka s pripomočki (a, b, c, d, e, f)
- C. Ročaj
- D. Cepilnik drv
- E. Varnostna priprava zgoraj 1
- F. Varnostna priprava zgoraj 2
- G. Varnostna priprava levo
- H. Varnostna priprava zadaj 1
- I. Varnostna priprava zadaj 2
- J. Varnostna priprava spredaj
- K. Odlagala miza 1
- L. Zaščitna pločevina
- M. Odlagala miza 2
- N. Zaščitna stremena (2x)
- O. Zaščitno streme

4. Predpisana namenska uporaba

Napravo je dovoljeno uporabljati samo v skladu s predvidenim namenom. Vsaka druga uporaba, ki presega to, ni v skladu z namenom. Za škodo ali telesne poškodbe vseh vrst, ki izhajajo iz tega, je odgovoren uporabnik/upravljavalec in ne proizvajalec.

Obvezno upoštevajte varnostne napotke in navodila za montažo ter navodila za uporabo v priročniku za uporabo, saj lahko le tako omogočite ustrezno uporabo.

Osebe, ki stroj upravljajo in vzdržujejo, morajo biti z njim seznanjeni in poučeni o morebitnih nevarnostih. Poleg tega se je treba dosledno držati veljavnih ukrepov za preprečevanje nesreč.

Upoštevati je treba tudi druga splošna navodila s področja delovne medicine in varstva pri delu.

Spremembe na stroju v celoti izključujejo garancijo proizvajalca za poškodbe, do katerih pride kot posledica.

- Hidravlični cepilnik je primeren samo za vodoravno delovanje. Drva je dovoljeno cepiti samo leže v smeri vlaken. Mera drv za cepljenje znaša največ 52 cm.
- Lesa nikoli ne cepite v ležečem položaju ali proti smeri vlaken!
- Upoštevati morate proizvajalčeve predpise glede varnosti, dela in vzdrževanja ter se držati navedenih dimenzij, ki so zapisane v tehničnih podatkih.
- Upoštevajte zadevne predpise za preprečevanje nezgod in ostala, splošno priznana varnostna tehnična pravila.
- Stroj lahko uporabljajo, vzdržujejo ali popravljajo samo osebe, ki se na to spoznajo in so poučene o nevarnostih. Lastnoročne spremembe na stroju izključujejo garancijo proizvajalca za poškodbe, do katerih pride kot posledica.
- Stroj se lahko uporablja samo z originalnim priborom in originalnimi orodji proizvajalca.
- Vsaka vrsta uporabe, ki presega opisano, velja za nenamensko uporabo. Proizvajalec ne daje garancije za poškodbe, ki nastanejo kot posledica take uporabe; tveganje pri takih delih nosi izključno uporabnik.
- Delovno območje mora biti čisto in brez ovir.
- Napravo uporabljajte samo na ravni in trdni podlagi.
- Pred zagonom preverite pravilno delovanje cepilnika.
- Napravo je dovoljeno uporabljati samo v območjih, ki ležijo največ 1000 m nad nadmorsko višino.

Prosimo, da upoštevate, da naše naprave niso bile konstruirane za namene uporabe v obrtništvu ali industriji. Ne prevzemamo nobene odgovornosti, če je bila naprava uporabljena v obrtništvu ali industriji ter v podobnih dejavnostih.

5. Splošni varnostni napotki

⚠ OPOZORILO: Če uporabljate električna orodja, upoštevajte naslednje osnovne varnostne ukrepe, da zmanjšate nevarnost požara, električnega udara in telesnih poškodb oseb. Preden začnete delati s tem orodjem, preberite vsa navodila.

- Upoštevajte vse varnostne napotke in opozorila o nevarnostih na stroju.
- Vsi varnostni napotki in opozorila o nevarnostih na stroju morajo biti popolni in v čitljivem stanju.
- Varnostne priprave na stroju ne smejo biti odstranjene ali onesposobljene.
- Varnostne priprave na stroju ne smejo biti odstranjene ali onesposobljene.

- Preverite vode omrežnega priključka. Ne uporabljajte poškodovanih priključnih vodov.
- Pred zagonom preverite pravilno delovanje dvoročnega upravljanja.
- Oseba, ki upravlja s strojem, mora biti stara najmanj 18 let. Vajenci morajo biti stari najmanj 16 let, na stroju pa lahko delajo le pod nadzorom.
- Otroci naprave ne smejo uporabljati.
- Pri delu nosite delovne in zaščitne čevlje, zaščitna očala, prilegajočo delovno obleko in zaščito za sluh (PSA).
- Previdno pri delu: Nevarnost poškodb prstov in rok zaradi cepilnega orodja.
- Za cepljenje težkih ali nepriročnih delov uporabljajte ustrezne pripomočke za podporo.
- Predelave, nastavljanje, čiščenje, vzdrževanje in odpravljanje motenj izvajajte le pri izklopljenem motorju. Izvlecite omrežni vtič!
- Nameščanje, popravila in vzdrževanje električnih inštalacij smejo izvajati le strokovnjaki.
- Vse varnostne naprave in zaščitno opremo je treba po zaključenih popravilih in vzdrževalnih delih takoj znova montirati.
- Ob zapuščanju delovnega mesta izklopite motor. **Izvlecite omrežni vtič!**
- **Strogo je prepovedano odstraniti varnostno pripravo ali delati brez nje.**
- Pri cepljenju lahko, na podlagi strukture lesa (npr. zaraščenost, neenakomerna oblika odrezov hloda, itn.) pride do nevarnosti, kot so izmetavanje delov, blokiranje cepilnika in zmečkanine.

6. Dodatni varnostni napotki

- Cepilni lesa sme upravljati le ena oseba.
- Nosite zaščitno opremo (zaščitna očala/vizir, rokavice, varnostni čevlji), da se zaščitite pred morebitnimi poškodbami.
- Nikoli ne cepite hlodov, ki vsebujejo žeblje, žico ali druge predmete.
- Predhodno cepljen les in iverje ustvarjajo nevarno delovno območje. Obstaja nevarnost spotikanja, zdrsa ali padca. Poskrbite, da bo delovno območje vedno urejeno.
- Nikoli ne polagajte rok na premikajoče se dele stroja, če je stroj vklopljen.
- Les cepite le z največjo dolžino 52 cm.

⚠ OPOZORILO! To električno orodje med delovanjem ustvarja elektromagnetno polje. To polje lahko v določenih okoliščinah vpliva na aktivne ali pasivne medicinske vsadke. Zaradi zmanjšanja nevarnosti resnih ali smrtnih poškodb, osebam z medicinskimi vsadki priporočamo, da se pred uporabo električnega orodja posvetujejo s svojim zdravnikom ali proizvajalcem medicinskega vsadka.

Preostala tveganja

Stroj je izdelan skladno s stanjem tehnike in priznanimi varnostno tehničnimi pravili. Kljub temu lahko pride pri delu do pojava ostalih tveganj.

- Nevarnost poškodb prstov in rok zaradi cepilnega orodja pri nestrokovnem vodenju ali nalaganju lesa.
- Poškodbe zaradi vstran zalučanih obdelovancev pri nestrokovnem držanju ali vodenju.
- Nevarnost zaradi električnega toka, če ne uporabljate električnih priključnih vodov, ki so v skladu s predpisi.
- Preden izvajate nastavitvena ali vzdrževalna dela, izpustite tipko za zagon in izvlecite omrežni vtič.
- Kljub vsem ukrepom lahko še vedno obstajajo neočitna preostala tveganja.
- Preostala tveganja je mogoče zmanjšati, če upoštevate varnostne napotke in namensko uporabo ter navodila za uporabo v celoti.
- Izogibajte se naključnemu zagonu stroja: Ko vtikač vtaknete v vtičnico, tipka za aktiviranje ne sme biti pritisnjena. Uporabite orodje, ki je priporočeno v teh navodilih za uporabo. S tem dosežete, da vaš stroj doseže optimalno moč.
- Kadar stroj deluje, rok ne smete vstaviti v delovno območje.

7. Tehnični podatki

Gradbene dimenzije D x Š x V (mm)	1160 x 425 x 610
Les \varnothing najv. (cm)	5 - 25
Les dolžine najv. (cm)	52
Teža brez podvozja (kg)	59
Teža s podvozjem (kg)	64
Motor (V/Hz)	230/50
Poraba energije P1 (W)	2200
Izhodna moč P2 (W)	1700
Način delovanja	S3 25%
Cepilna moč (t)	max. 6,5
Hod valja (mm)	370
Valj tek naprej (cm/sec)	3,08
Valj tek nazaj (cm/sec)	5,29
Količina olja (l)	3,5
Obratovalni tlak (bar)	208
Število vrtljajev (1/min)	2800

Tehnične spremembe so pridržane!

Hrup in vibracije

⚠ OPOZORILO: Hrup ima lahko hude posledice za vaše zdravje. Pri hrupu stroja nad 85 dB (A) uporabljajte ustrezno zaščito sluha.

8. Rozbaľovani

- Odprite embalažo in previdno vzemite napravo iz embalaže.
- Odstranite embalažni material in embalažne in transportne varovalne priprave (če obstajajo).
- Preverite, če je obseg dobave popoln.
- Preverite morebitne poškodbe naprave in delov pribora, do katerih bi lahko prišlo med transportom.
- V primeru kakršnih koli nepravilnosti nemudoma obvestite vašega dobavitelja. Kasnejših pritožb ne bomo upoštevali.
- Po možnosti shranite embalažo do poteka garancijskega roka.
- Pred pričetkom uporabe preberite navodila za uporabo in se seznanite z delovanjem naprave.
- Uporabljajte samo originalne dele za dodatno opremo, obrabne in nadomestne dele. Nadomestne dele dobite pri vašem specializiranem trgovcu.
- Pri naročanju sporočite številko stroja, tip in leto izdelave.

⚠ POZOR!

Naprava in ovojnina niso otroške igrače! Otroci se ne smejo igrati s plastičnimi vrečkami, folijami in majhnimi delci! Obstaja nevarnost da delce pogoltnejo in se zadušijo!

9. Postavitev / Pred zagonom

Napravo naj namestita vsaj dve osebi.

9.1 Montaža podvozja (sl. 3 + 4)

Zaradi embalažno tehničnih razlogov mora podnožje montirati kupec.

V ta namen uporabite priložene šestrobe vijake M6 x 16 z matico.

1. Odstranite kolesne pokrove in demontirajte kolesa.
2. Namestite posamezne dele podnožja na stroj.
3. Pri tem napravo obrnite vodoravno na tla in jo na strani cepilnega klina podložite s stiroporjem iz embalaže.
4. Montirajte kolesa na osi koles na podnožju.

9.2 Namestitev ročaja (4) (priložena vrečka a) (Slika 5)

Ročaj pritrdite na U-nosilec z dvema cilindričnima vijakoma.

9.3 Namestitev zaščitne pločevine (L) (priložena vrečka b) (Slika 6 + 7)

1. Zaščitno pločevino (L) pritrdite na osnovno vodilno ploščo (5) ter jo pričvrstite s priloženimi cilindričnimi vijaki in maticami.
2. Odvijte cilindrični vijak s podložko, ki jo najdete na držalu na robu.

3. Drugi konec zaščitnega stremena s križnim vijakom in matico pritrđite na zaščitno pločevino. (3)
4. Zdaj odprti konec zaščitnega stremena (O) speljite med ploščo in nosilcem kolesa ter znova zategnite cilindrični vijak (4).

9.4 Namestitev odlagalne mize (K + M) (priložena vrečka c + d + e) (Slika 8 + 9 + 10)

1. Odlagalno mizo (K) pritrđite na isti strani kot zaščitno pločevino (L). Mizo na cepilnik drv pritrđite z dvema cilindričnima vijakoma in vzmetnimi obroči. (1)
Pazite, da bosta miza in zaščitna pločevina potekali v enakomernem razmiku.
2. Odvijte vijak na levi strani oporne noge.
3. Drugi konec zaščitnega stremena s križnim vijakom in matico pritrđite na zaščitno pločevino, poravnajte vse komponente in zategnite vijake.
4. Zdaj odprti konec zaščitnega stremena (N) speljite med vijakom in nosilcem oporne noge ter znova nekoliko zategnite vijak.
5. Postopek ponovite tudi na drugi strani.
6. Obe mizi poravnajte in pritrđite s križnimi vijaki in maticami (e).

9.5 Namestitev varnostne priprave (od E do J) (priložena vrečka f) (Slika 11 + 12)

1. Varnostni pripravi (H) in (I) povežite eno z drugo ter ju pritrđite z dvema križnima vijakoma, vpenjalnima sponkama in maticami.
2. Pritrđite varnostne priprave (H, I, J) v predvidene odprtine. Najdete jih ob strani mize in zaščitne pločevine. Varnostno pripravo pritrđite s sedmimi križnimi vijaki, vpenjalnimi sponkami in maticami. Varnostno pripravo (G) namestite na zaščitno upravljalno ročico (11) ter jo pritrđite s križnim vijakom in matico.
3. Zdaj varnostni pripravi (E + F) pritrđite na zgornji strani. Pritrđite ju z osmimi križnimi vijaki, vpenjalnimi sponkami in maticami.
4. Varnostni pripravi (E + F) pritrđite eno na drugo, tako da uporabite dva križna vijaka, vpenjalne sponke in matice.

⚠ POZOR!

Pred zagonom obvezno v celoti montirajte napravo!

10. Zagon

Prepričajte se, da je stroj sestavljen v celoti in v skladu s predpisi. Preverite pred vsako uporabo:

- priključne vode glede okvarjenih mest (pretrgi, ureznine in podobno),
- stroj glede morebitnih poškodb,
- če so vsi vijaki trdno priviti,
- hidravliko glede netesnih mest in

- nivo olja.
- varnostne naprave

10.1 Preverite nivo olja (slika 17)

Hidravlična naprava je zaprt sistem z rezervoarjem olja, oljno črpalko in krmilnim ventilom. Pred vsakim zagonom redno preverjajte nivo olja. Prenizek nivo olja lahko povzroči poškodbe oljne črpalke. Nivo olja mora biti vedno znotraj srednjih oznak na merilni palici za olje. Cepilni steber morate pred preverjanjem uvleči, stroj pa mora stati ravno. Da bi izmerili nivo olja, v celoti potopite merilno palico za olje.

10.2 Vijak za odzračevanje

Pred začetkom dela je treba obvezno za nekaj vrtljajev odviti vijak za odzračevanje (7), da je v rezervoarju olja zagotovljeno kroženje zraka. Če pri delu ostane zategnjen, hidravlični premik povzroči nadtlak, ki lahko poškoduje vaš stroj!

Pred vsakim transportom je treba ta vijak obvezno trdno zategniti, da se prepreči iztekanje olja.

10.3 Cepljenje lesa

Cepite samo ravno odrezana drva. Pri tem naredite naslednje:

1. Drva za cepljenje položite ravno na naležno površino (9).
2. Vaš stroj je opremljen za dvoročno upravljanje – leva roka upravlja upravljalno ročico (12), desna pa sprožilni gumb (6).
1. Potisnite upravljalno ročico kot je opisano navzdol in s pritiskom sprožilnega gumba (6) sprožite postopek cepljenja.

Ko spustite enega od upravljalnih delov, se stroj takoj ustavi. Če spustite oba upravljalna dela, se tlačna plošča pomakne nazaj.

Če kos lesa ni mogoče razcepiti v 5 sekundah, takoj ustavite postopek. Drva za cepljenje so verjetno pretrda za moč vašega stroja. Obrnite drva za cepljenje za 90° in poskusite ponovno. Previdno: če obratovanje traja več kot 5 sekund, grozi pregretje. Vaša naprava se lahko poškoduje.

10.4 Omejitev dviga,

Pri kratko cepilnih snoveh je smiselno, da dvig tlačne plošče (10) omejite. V ta namen pritisnite hidravlično ročico (12) in sprožilni gumb (6) in se s tlačno ploščo (10) premaknite skoraj do cepilne snovi.

Sedaj sprožilni gumb spustite, namestite omejitveni dvižni obroč (7a) na ohišje in ga močno privijte. Zatem lahko hidravlično ročico ponovno spustite.

Tlačna plošča bo sedaj ostala v izbranem položaju.

10.5 Napačna oprema (slika 13)

Les vedno položite ravn na nalegalno površino! Ne sme zdrsniti ali stati poševno. Cepilni klin je preobremenjen, ko postopek cepitve ne poteka na celotni rezalni površini, temveč le na zgornjem delu.

Nikoli ne cepite več kosov hkrati! Obstaja nevarnost, da eden od delov dobi nepričakovani pospešek. Velika nevarnost poškodb!

10.6 Zagozden les (slika 14 + 15)

Nikoli ne poskusite zagozdenega lesa spraviti iz vašega stroja tako, da po njem trkate. To lahko povzroči nezgode in poškodovanje naprave. Ravnajte kot je opisano spodaj:

1. Tlačno ploščo zapeljite v začetni položaj.
2. Vstavite zagozdo pod les, kot prikazuje slika 15.
3. Sprožite postopek cepljenja, tako da tlačna plošča zagozdo potisne daleč pod les, ki ga želite odstraniti.
4. Ponovite zgornji korak z novimi zagozdami toliko krat, da se les potisne navzgor iz stroja.

11. Električni priključek

Nameščeni elektromotor je priključen, tako da je pripravljen za uporabo. Priključek ustreza zadevnim standardom VDE in DIN.

Omrežni priključek in uporabljen podaljšek na strani kupca morata ustrezati predpisom.

Okvarjeni napajalni kabli

Na električnih priključnih vodih pogosto nastanejo poškodbe izolacije.

Vzroki za to so lahko:

- Otiščanci, če priključne vode speljete skozi okna ali reže vrat.
- Pregibi zaradi nepravilne pritrditve ali vodenja priključnih vodov.
- Rezi zaradi vožnje preko priključnih vodov.
- Poškodbe izolacije zaradi iztrganja iz stenske vtičnice.
- Pretrgana mesta zaradi staranja izolacije.

Takih poškodovanih električnih priključnih vodnikov ne smete uporabljati, ker so zaradi poškodb izolacije smrtno nevarni.

Redno preverjajte napajalne kable za poškodbe. Prepričajte se, da napajalni kabel med preverjanjem ni priključen v električno omrežje.

Električne povezave morajobiti v skladu z ustreznimi VDE in DIN predpisi. Uporabljajte samo priključne kable z oznako H05VV-F.

Tipski odtis na napajalnem kablu je obvezen.

Pri enofaznem motorju na izmenični tok priporočamo, da pri strojih z visokim zagonskim tokom (od 3000 W naprej) uporabite varovalko C 16 A ali K 16 A!

AC motor 230 V / 50 Hz

Omrežna napetost 230 Volt / 50 Hz.

Omrežni priključek in podaljšek morata biti 3-jedrna = P + N + SL. - (1 / N / PE).

Podaljški morajo imeti premer najmanj 1,5 mm².

Omrežni priključek je zaščiten z največ 16A.

12. Čiščenje

⚠ POZOR!

Pred vsemi čiščenji izvlecite omrežni vtič.

Priporočamo, da napravo očistite neposredno po vsaki uporabi.

Napravo redno čistite z vlažno krpo in malo mazavega mila. Ne uporabljajte čistil ali topil, ker lahko poškodujejo plastične dele naprave. Pazite, da v notranjost naprave ne vdre voda.

13. Prevoz

Za preprosto prevažanje je cepilnik drv opremljen z dvema kolesoma.

Stroj je mogoče transportirati tako, da je postavljen poševno na kolesca. Uporabite, dvignite in povlecite ali potisnite transportni ročaj. (Slika 14)

14. Uskladiščenje

Napravo in njen pribor skladiščite v temnem, suhem, zaščitenem pred zmrzaljo, izven dosega otrok. Idealna temperatura skladiščenja je med 5 in 30°C.

Električno orodje shranjujte v originalni embalaži. Pokrijte električno orodje, da ga zaščitite pred prahom ali vlago. Navodila za uporabo hranite ob električnem orodju.

15. Vzdrževanje

⚠ POZOR!

Pred vzdrževanjem izvlecite omrežni vtič.

Priporočamo:

- Cepilni nož je obrabni del, ki ga je treba po potrebi nabrusiti.
- Zagotoviti je treba preprosto upravljanje kombinirane dvoročne zaščitne naprav. Občasno jo namažite z nekaj kapljicami olja.

- Nalegalna površina mora biti vedno čista.
- Drsne tirnice namažite z mastjo.

Redno preverjajte nivo olja.

Prenizek nivo olja povzroči poškodbe oljne črpalke, Hidravlične priključke in privitja redno preverjajte glede tesnjenja – po potrebi pritegnite.

Kdaj moram zamenjati olje?

Prva menjava olja je po 150 obratovalnih urah,

Menjava olja (Slika 17 - 20)

1. Cepilnik drv pomaknite v začetni položaj in izvlecite omrežni vtič.
2. Odvijte vijak za izpuščanje olja z merilno palico za olje (8) in ga položite na stran. (Slika 18)
3. Postavite 4-litrsko posodo zraven vašega stroja in jo postavite, kot je prikazano na Sliki 19. Počakajte, da izteče vse olje. Izrabljeno olje zavržite na okolju prijazen način!
4. Sedaj obrnite vaš stroj na glavo (Slika 20), da boste nalili približno 3,5 l hidravličnega olja.
5. Privijte vijak za izpust olja z merilno palico za olje (8) in ga čistega vstavite v stroj, ki je še v navpičnem položaju. Če je med zarezama plast olja, ga znova odvijte. (Slika 17)
6. Sedaj ponovno trdno privijte vijak za izpust olja z merilno palico za olje. Nato nekajkrat v prazno sprožite cepilnik drv.
7. Preverite raven olja še zadnjič in po potrebi dolijte še nekaj olja.

Odpadno olje odstranite v skladu s predpisi na krajevnem zbirnem mestu za odpadno olje. Prepovedano je izpuščanje odpadnega olja v tla ali mešanje z odpadki.

Priporočamo olja vrste HLP 32.

Priključevanje in popravila

Priključevanje in popravila električne opreme lahko izvajajo samo električarji.

V primeru povpraševanja morate navesti spodnje podatke:

- Vrsta toka, ki napaja motor
- Podatki tipske ploščice stroja
- Podatki tipske ploščice motorja

Servisne informacije

Upoštevajte, da so nekateri deli tega izdelka izpostavljeni naravni obrabi zaradi uporabe oz. da so nekateri deli potrošni material.

Obrabni deli*: vozne nož, hidravlično olje, Vodila za les za cepljenje

* Zagozda za cepljenje, hidravlično olje, olje za gonila

16. Odstranjevanje in ponovna uporaba

Naprava se nahaja v embalaži, da ne bi prišlo do poškodb med transportom. Ta embalaža je surovina in s tem ponovno uporabna ali pa jo je možno reciklirati. Naprava in njen pribor sta izdelana iz različnih materialov kot npr. kovine in plastika. Pokvarjene sestavne dele odstranite med posebne odpadke. V ta namen povprašajte v tehnični trgovini ali na občinski upravi!

Odpadne opreme ne odvrzite med gospodinjske odpadke!



Ta simbol označuje, da je tega izdelek v skladu z Direktivo o odpadni električni in elektronski opremi (2012/19/EU) in v skladu z nacionalno zakonodajo ni dovoljeno odvreči med gospodinjske odpadke. Ta izdelek je treba dostaviti na ustrezno zbirno mesto. Lahko ga, na primer, vrnete ob nakupu podobnega izdelka ali pa ga dostavite v zbirni center, ki je pristojen za reciklažo odpadne električne in elektronske opreme. Nepravilno rokovanje z odpadno opremo lahko zaradi potencialno nevarnih snovi, ki so pogosto prisotne v odpadni električni in elektronski opremi, negativno vpliva na okolje in zdravje ljudi. Če ta izdelek pravilno zavržete, prispevate tudi k učinkoviti rabi naravnih virov. Informacije o zbirnih mestih odpadne opreme dobite pri mestni upravi, lokalnem organu, ki je pristojen za ravnanje z odpadki, pri pooblaščenem zbirnem centru za odstranjevanje odpadne električne in elektronske opreme ali pri svojem komunalnem podjetju.

17. Pomoč pri motnjah

V naslednji tabeli so prikazani simptomi napak in opisana pomoč, če vaša naprava enkrat ne deluje pravilno. Če s tem ne morete lokalizirati in odpraviti težave, se obrnite na svoj servis.

Motnja	Možen vzrok	Odpravljanje motnje
Motor samodejno konča postopek cepljenja	Sprožena je bila zaščitna naprava za prenapetost	Pokličite usposobljenega električarja
Les se ne razcepi	a) Stroj je napačno opremljen	Les pravilno vstavite,
	b) Obseg lesa je prevelik in presega zmogljivost motorja	Les narežite v ustrezno velikost
	c) Cepilni klin je top	c) Zbrusite cepilni klin
	d) Olje izstopa	d) Odkrijte netesna mesta, pokličite trgovca
Tlačna plošča vibrira, povzroča hrup	Pomanjkanje olja in presežek zraka v hidravličnem sistemu	Preverite stanje olja, po potrebi dolijte olje, sicer pokličite trgovca
Na valju ali na drugih mestih izstopa olje	Vključki zraka v hidravličnem sistemu med obratovanjem	Vijak odzračevalnika pred uporabo odpustite za nekaj obratov
	b) Vijak odzračevalnika pred prevozom ni bil pritegnjen	b) Vijak odzračevalnika pred transportom čvrsto pritegnite
	c) Vijak za odtok olja zrahljan	c) Vijak za odtok olja čvrsto pritegnite
	d) Ventil olja in/ali tesnilo okvarjeno	d) Pokličite trgovca

CE - Konformitätserklärung Originalkonformitätserklärung

CE - Declaration of Conformity

CE - Déclaration de conformité



scheppach Fabrikation von Holzbearbeitungsmaschinen GmbH, Günzburger Str. 69, D-89335 Ichenhausen

DE	erklärt folgende Konformität gemäß EU-Richtlinie und Normen für den Artikel	PL	deklaruje, że produkt jest zgodny z następującymi dyrektywami UE i normami
GB	hereby declares the following conformity under the EU Directive and standards for the following article	LT	pareiškia, taip atitiktis pagal ES direktyvos ir standartai šį straipsnį
FR	déclare la conformité suivante selon la directive UE et les normes pour l'article	HU	az EU-irányelv és a vonatkozó szabványok szerinti követelése megfelelőségi nyilatkozatot teszi a termékre
IT	dichiara la seguente conformità secondo le direttive e le normative UE per l'articolo	SI	izjavlja sledeco skladnost z EU-direktivo in normami za artikel
ES	declara la conformidad siguiente según la directiva la UE y las normas para el artículo	CZ	prohlašuje následující shodu podle směrnice EU a norem pro výrobek
PT	declara o seguinte conformidade com a Directiva da UE e as normas para o seguinte artigo	SK	prehlasuje nasledujúcu zhodu podľa smernice EU a noriem pre výrobok
DK	erklærer hermed, at følgende produkt er i overensstemmelse med nedenstående EUDirektiver og standarder	HR	ovime izjavljuje da postoji sukladnost prema EU-smjernica i normama za sljedece artikle
NL	verklaart hierbij dat het volgende artikel voldoet aan de daarop betrekking hebbende EG-richtlijnen en normen	RS	potvrđuje sledeću usklađenost prema smernicama EZ i normama za artikal
FI	vakuuttaa täten, että seuraava tuote täyttää ala esitettyt EU-direktiivit ja standardit	RO	declară următoarea conformitate corespunzător directivelor și normelor UE pentru articolul
SE	försäkras härmed följande överensstämmelse enligt EU-direktiv och standarder för följande artikeln	BG	декларира съответното съответствие съгласно Дирек-тива на ЕС и норми за артикул

Marke / Brand:

scheppach

Art.-Bezeichnung / Article name:

HOLZSPALTER - HL660

LOG SPLITTER - HL660

FENDEUR HYDRAULIQUE - HL660

5905211901

Art.-Nr. / Art. no.:

2014/29/EU	2004/22/EC	89/686/EC_96/58/EC	2000/14/EC_2005/88/EC
2014/35/EU	2014/68/EU	90/396/EC	Annex V
X 2014/30/EU	2011/65/EU*		Annex VI Noise: measured L_{WA} = xx dB(A); guaranteed L_{WA} = xx dB(A) P = xx KW; L/Ø = cm Notified Body: Notified Body No.:
X 2006/42/EC			2010/26/EC
Annex IV Notified Body: Notified Body No.: Certificate No.:			Emission. No:

Standard references:

**EN 55014-1:2017; EN55014-2:2015; EN 61000-3-2:2014; EN 61000-3-11:2000;
EN 60204-1:2006+A1:2009+AC:2010; EN 609-1:2017**

Die alleinige Verantwortung für die Ausstellung dieser Konformitätserklärung trägt der Hersteller.

This declaration of conformity is issued under the sole responsibility of the manufacturer.

Le fabricant assume seul la responsabilité d'établir la présente déclaration de conformité.

* Der oben beschriebene Gegenstand der Erklärung erfüllt die Vorschriften der Richtlinie 2011/65/EU des Europäischen Parlaments und des Rates vom 8. Juni 2011 zur Beschränkung der Verwendung bestimmter gefährlicher Stoffe in Elektro- und Elektronikgeräten.

The object of the declaration described above fulfils the regulations of the directive 2011/65/EU of the European Parliament and Council from 8th June 2011, on the restriction of the use of certain hazardous substances in electrical and electronic equipment.

L'appareil décrit ci-dessus dans la déclaration est conforme aux réglementations de la directive 2011/65/EU du Parlement Européen et du Conseil du 8 juin 2011 visant à limiter l'utilisation de substances dangereuses dans la fabrication des appareils électriques et électroniques.

Ichenhausen, den 15.05.2019

Unterschrift / Markus Bindhammer / Technical Director

First CE: 2018

Subject to change without notice

Documents registrar: Viktor Härtl

Günzburger Str. 69, D-89335 Ichenhausen

109

Garantiebedingungen

Revisionsdatum 20. August 2018

Sehr geehrte Kundin, sehr geehrter Kunde,

unsere Produkte unterliegen einer strengen Qualitätskontrolle. Sollte ein Gerät dennoch nicht einwandfrei funktionieren, bedauern wir dies sehr und bitten Sie, sich an unseren Servicedienst unter der unten angegebenen Adresse zu wenden. Gerne stehen wir Ihnen auch telefonisch über die Servicrufnummer zur Verfügung. Die nachfolgenden Hinweise sollen Ihnen für eine problemlose Bearbeitung und Regulierung im Schadensfall dienen.

Für die Geltendmachung von Garantieansprüchen - innerhalb Deutschland - gilt folgendes:

1. Diese Garantiebedingungen regeln unsere zusätzlichen Hersteller-Garantieleistungen für Käufer (private Endverbraucher) von Neugeräten. Die gesetzlichen Gewährleistungsansprüche werden von dieser Garantie nicht berührt. Für diese ist der Händler zuständig, bei dem Sie das Produkt erworben haben.

2. Die Garantieleistung erstreckt sich ausschließlich auf Mängel an einem von Ihnen erworbenen neuen Gerät, die auf einem Material- oder Herstellungsfehler beruhen und ist - nach unserer Wahl - auf die unentgeltliche Reparatur solcher Mängel oder den Austausch des Gerätes beschränkt (ggf. auch Austausch mit einem Nachfolgemodell). Ersetzte Geräte oder Teile gehen in unser Eigentum über. Bitte beachten Sie, dass unsere Geräte bestimmungsgemäß nicht für den gewerblichen, handwerklichen oder beruflichen Einsatz konstruiert wurden. Ein Garantiefall kommt daher nicht zustande, wenn das Gerät innerhalb der Garantiezeit in Gewerbe-, Handwerks- oder Industriebetrieben verwendet wurde oder einer gleichzusetzenden Beanspruchung ausgesetzt war.

3. Von unseren Garantieleistungen ausgenommen sind:

- Schäden am Gerät, die durch Nichtbeachtung der Montageanleitung, nicht fachgerechte Installation, Nichtbeachtung der Bedienungsanleitung (z.B. Anschluss an eine falsche Netzspannung oder Stromart) bzw. der Wartungs- und Sicherheitsbestimmungen oder durch Einsatz des Geräts unter ungeeigneten Umweltbedingungen sowie durch mangelnde Pflege und Wartung entstanden sind.
- Schäden am Gerät, die durch missbräuchliche oder unsachgemäße Anwendungen (wie z.B. Überlastung des Gerätes oder Verwendung von nicht zugelassenen Werkzeugen bzw. Zubehör), Eindringen von Fremdkörpern in das Gerät (wie z.B. Sand, Steine oder Staub), Transportschäden, Gewaltanwendung oder Fremdeinwirkungen (wie z. B. Schäden durch Herunterfallen) entstanden sind.
- Schäden am Gerät oder an Teilen des Geräts, die auf einen bestimmungsgemäßen, üblichen (betriebsbedingten) oder sonstigen natürlichen Verschleiß zurückzuführen sind sowie Schäden und/oder Abnutzung von Verschleißteilen.
- Mängel am Gerät, die durch Verwendung von Zubehör-, Ergänzungs- oder Ersatzteilen verursacht wurden, die keine Originalteile sind oder nicht bestimmungsgemäß verwendet werden.
- Geräte, an denen Veränderungen oder Modifikationen vorgenommen wurden.
- Geringfügige Abweichungen von der Soll-Beschaffenheit, die für Wert und Gebrauchstauglichkeit des Geräts unerheblich sind.
- Geräte an denen eigenmächtig Reparaturen oder Reparaturen, insbesondere durch einen nicht autorisierten Dritten, vorgenommen wurden.
- Wenn die Kennzeichnung am Gerät bzw. die Identifikationsinformationen des Produktes (Maschinenaufkleber) fehlen oder unlesbar sind.
- Geräte die eine starke Verschmutzung aufweisen und daher vom Servicepersonal abgelehnt werden.

Schadensersatzansprüche sowie Folgeschäden sind von dieser Garantieleistung generell ausgeschlossen.

4. Die Garantiezeit beträgt regulär **24 Monate*** (12 Monate bei Batterien / Akkus) und beginnt mit dem Kaufdatum des Gerätes. Maßgeblich ist das Datum auf dem Original-Kaufbeleg. Garantieansprüche müssen jeweils nach Kenntniserlangung unverzüglich erhoben werden. Die Geltendmachung von Garantieansprüchen nach Ablauf der Garantiezeit ist ausgeschlossen. Die Reparatur oder der Austausch des Gerätes führt weder zu einer Verlängerung der Garantiezeit noch wird eine neue Garantiezeit durch diese Leistung für das Gerät oder für etwaige eingebaute Ersatzteile in Gang gesetzt. Dies gilt auch bei Einsatz eines Vor-Ort-Services. Das betroffene Gerät ist in geübterem Zustand zusammen mit einer Kopie des Kaufbelegs, - hierin enthalten die Angaben zum Kaufdatum und der Produktbezeichnung - der Kundendienststelle vorzulegen bzw. einzusenden. Wird ein Gerät unvollständig, ohne den kompletten Lieferumfang eingeschickt, wird das fehlende Zubehör wertmäßig in Anrechnung / Abzug gebracht, falls das Gerät ausgetauscht wird oder eine Rückerstattung erfolgt. Teilweise oder komplett zerlegte Geräte können nicht als Garantiefall akzeptiert werden. Bei nicht berechtigter Reklamation bzw. außerhalb der Garantiezeit trägt der Käufer generell die Transportkosten und das Transportrisiko. **Einen Garantiefall melden Sie bitte vorab bei der Servicestelle (s.u.) an.** In der Regel wird vereinbart, dass das defekte Gerät mit einer kurzen Beschreibung der Störung per Abhol-Service (nur in Deutschland) oder - im Reparaturfall außerhalb des Garantiezeitraums - ausreichend frankiert, unter Beachtung der entsprechenden Verpackungs- und Versandrichtlinien, an die unten angegebene Serviceadresse eingeschickt wird. **Beachten Sie bitte, dass Ihr Gerät (modellabhängig) bei Rücklieferung, aus Sicherheitsgründen - frei von allen Betriebsstoffen ist.** Das an unser Service-Center eingeschickte Produkt, muss so verpackt sein, dass Beschädigungen am Reklamationsgerät auf dem Transportweg vermieden werden. Nach erfolgter Reparatur / Austausch senden wir das Gerät frei an Sie zurück. Können Produkte nicht repariert oder ausgetauscht werden, kann nach unserem eigenen freien Ermessen ein Geldbetrag bis zur Höhe des Kaufpreises des mangelhaften Produkts erstattet werden, wobei ein Abzug aufgrund von Abnutzung und Verschleiß berücksichtigt wird. Diese Garantieleistungen gelten nur zugunsten des privaten Erstkäufers und sind nicht abtret- oder übertragbar.

5. Für die Geltendmachung Ihres Garantieanspruches **kontaktieren Sie bitte unser Service-Center** (via Post, eMail oder telefonisch).

Bitte verwenden Sie vorzugsweise unser Formular auf unserer Homepage: <https://www.scheppach.com/Reparaturservice.aspx>.

Bitte senden Sie uns keine Geräte ohne vorherige Kontaktaufnahme und Anmeldung bei unserem Service-Center.

Für die Inanspruchnahme dieser Garantiezusagen ist der Erstkontakt mit unserem Service-Center zwingende Voraussetzung.

6. Bearbeitungszeit - Im Regelfall erledigen wir Reklamationssendungen innerhalb 14 Tagen nach Eingang in unserem Service-Center. Sollte in Ausnahmefällen die genannte Bearbeitungszeit überschritten werden, so informieren wir Sie rechtzeitig.

7. Verschleißteile - Verschleißteile sind: a) mitgelieferte, an- und/oder eingebaute Batterien / Akkus sowie b) alle modellabhängigen Verschleißteile (siehe Bedienungsanleitung). Von der Garantieleistung ausgeschlossen sind tief entladene bzw. an Gehäuse und oder Batteriepolen beschädigte Batterien / Akkus.

8. Kostenvoranschlag - Von der Garantieleistung nicht oder nicht mehr erfasste Geräte reparieren wir gegen Berechnung. Auf Nachfrage bei unserem Service-Center können Sie die defekten Geräte für einen Kostenvoranschlag einsenden und ggf. dem Service-Center schriftlich (per Post, eMail) die Reparaturfreigabe erteilen. Ohne Reparaturfreigabe erfolgt keine weitere Bearbeitung.

9. Andere Ansprüche, als die oben genannten, können nicht geltend gemacht werden.

Die **Garantiebedingungen** gelten nur in der jeweils aktuellen Fassung zum Zeitpunkt der Reklamation und können ggf. unserer Homepage (www.scheppach.com) entnommen werden.

Bei Übersetzungen ist stets die deutsche Fassung maßgeblich.

scheppach Fabrikation von Holzbearbeitungsmaschinen GmbH · Günzburger Str. 69 · 89335 Ichenhausen (Deutschland) · www.scheppach.com

Telefon: +49 [0] 8223 4002 99 oder +800 4002 4002 (Service-Hotline/Freecall Rufnummer dt. Festnetz**) · Telefax +49 [0] 8223 4002 20 · E-Mail: service@scheppach.com · Internet: <http://www.scheppach.com>

* Produktabhängig auch über 24 Monate; länderbezogen können erweiterte Garantieleistungen gelten

** Verbindungskosten: kostenlos aus dem deutschen Festnetz

Änderungen dieser Garantiebedingungen ohne Voranmeldung behalten wir uns jederzeit vor.

Garantie DE

Offensichtliche Mängel sind innerhalb von 8 Tagen nach Erhalt der Ware anzuzeigen, andernfalls verliert der Käufer sämtliche Ansprüche wegen solcher Mängel. Wir leisten Garantie für unsere Maschinen bei richtiger Behandlung auf die Dauer der gesetzlichen Gewährleistungsfrist ab Übergabe in der Weise, dass wir jedes Maschinenteil, das innerhalb dieser Zeit nachweisbar in Folge Material- oder Fertigungsfehler unbrauchbar werden sollte, kostenlos ersetzen. Für Teile, die wir nicht selbst herstellen, leisten

wir nur insoweit Gewähr, als uns Gewährleistungsansprüche gegen die Vorlieferanten zustehen. Die Kosten für das Einsetzen der neuen Teile trägt der Käufer. Wandlungs- und Minderungsansprüche und sonstige Schadensersatzansprüche sind ausgeschlossen. Das Sägeblatt ist ein Verschleißteil und von jeglichen Garantieansprüchen grundsätzlich ebenfalls ausgeschlossen.

Warranty GB

Apparent defects must be notified within 8 days from the receipt of the goods. Otherwise, the buyer's rights of claim due to such defects are invalidated. We guarantee for our machines in case of proper treatment for the time of the statutory warranty period from delivery in such a way that we replace any machine part free of charge which provably becomes unusable due to faulty material or defects of fabrication within such period of

time. With respect to parts not manufactured by us we only warrant insofar as we are entitled to warranty claims against the upstream suppliers. The costs for the installation of the new parts shall be borne by the buyer. The cancellation of sale or the reduction of purchase price as well as any other claims for damages shall be excluded. The saw blade is a consumable item and explicitly excluded from any warranty.

Garantie FR

Les défauts visibles doivent être signalés au plus tard 8 jours après la réception de la marchandise, sans quoi l'acheteur perd tout droit au dédommagement. Nous garantissons nos machines, dans la mesure où elles sont utilisées de façon conforme, pendant la durée légale de garantie à compter de la réception, sachant que nous remplaçons gratuitement toute pièce de la machine devenue inutilisable du fait d'un défaut de matière ou d'usure durant cette période. Toutes les pièces que nous ne fabriquons pas nous-

mêmes ne sont garanties que si nous avons la possibilité d'un recours en garantie auprès des fournisseurs respectifs. Les frais de main d'œuvre occasionnés par le remplacement des pièces sont à la charge de l'acquéreur. Tous droits à réhabilitation et toutes prétentions à une remise ainsi que tous autres droits à dommages et intérêts sont exclus. La lame est une pièce d'usure et est exclue de la garantie.

Záruka SK

Zjavné nedostatky treba oznámiť v priebehu 8 dní od prijímu tovaru, v opačnom prípade stráca kupujúci všetky nároky kvôli takýmto nedostatkom. Záruku na naše stroje pri správnom zaobchádzaní poskytujeme na dobu zákonnej záručnej lehoty od odovzdania tým spôsobom, že každú časť stroja, ktorá by sa v priebehu tohto času stala dokázateľne nepoužiteľnou následkom chýb materiálu alebo výrobných chýb, bezplatne vymeníme.

Na diely, ktoré sami nevyrobíme, poskytujeme záruku iba do takej miery, do akej nám prináležia nároky na záručné plnenie voči subdodávateľom. Náklady za vloženie nových dielov nesie kupujúci. Nároky na výmenu tovaru a nároky na zníženie ceny a ostatné nároky na odškodnenie sú vylúčené. Pilový kotúč je spotrebný diel a zásadne je taktiež vylúčený z akýchkoľvek záručných nárokov.

Garancija SI

Očitne pomanjkljivosti morate naznaniti v roku 8 dni po prejemu blaga, v nasprotnem kupec izgubi vse pravice v primeru takih pomanjkljivosti. Garancija za naše stroje jamčimo pri pravilnem ravnanju v trajanju zakonskega roka veljavnosti garancije ob predaji na tak način, da vsak del stroja, ki postane v tem času dokazljivo neuporabben zaradi napak v

materialu ali izdelavi, zamenjamo brezplačno. Za dele, ki jih ne izdelujemo sami, jamčimo samo v tolikšni meri, kolikor nam dopušča naša pravica do dobaviteljev. Stroške vstavljanja novih delov nosi kupec. Zahtevki za zamenjavo in znižanje cene niso sprejemljivi. List žage je obrabni del in tako tudi v celoti izključen iz vsakega garancijskega zahtevka.

Német garancia HU

A nyilvánvaló hiányokat az áru átvétele után 8 napon belül be kell jelenteni. Egyéb esetekben a vevő az ilyen hiányokkal kapcsolatos összes igényét elveszíti. Helyes használat esetén gépeinkre az átadástól a törvényileg szabályozott jótállás időtartama alatt garanciát biztosítunk oly módon, hogy díjmentesen kicserélünk minden olyan alkatrészt, amely ezen idő alatt bizonyíthatóan anyaghiba vagy gyártási hiba miatt vált használhatatlanná. A nem saját gyártású alkatrészekért csak abban az esetben vállalunk garanciát, ha

beszállítónk felé jótállási igényt támaszthatunk. Az új alkatrészek alkalmazásának költségei a vevőt terhelik. Az átalakítási és áruszállítási igények, valamint egyéb kártérítési igények ki vannak zárva. A fűrészlap kopó alkatrésznek számít, ezért alapvetően minden garanciaigény alól ki van zárva.

Garanzia IT

Vizi evidenti vanno segnalati entro 8 giorni dalla ricezione della merce, altrimenti decadono tutti i diritti dell'acquirente inerenti a vizi del genere. Appurato un impiego corretto da parte dell'acquirente, garantiamo per le nostre macchine per tutto il periodo legale di garanzia a decorrere dalla consegna in maniera tale che sostituiamo gratuitamente qualsiasi componente che entro tale periodo presenti dei vizi di materiale o di fabbrica-

zione tali da renderlo inutilizzabile. Per componenti non fabbricati da noi garantiamo solo nella misura nella quale noi stessi possiamo rivendicare diritti a garanzia nei confronti dei nostri fornitori. Le spese per il montaggio dei componenti nuovi sono a carico dell'acquirente. Sono escluse pretese di risoluzione per vizi, di riduzione o ulteriori pretese di risarcimento danni.

Gwarancja PL

Wszelkie uszkodzenia muszą być zgłaszane w przeciągu 8 dni od daty otrzymania towaru, w przeciwnym wypadku, prawo do reklamacji wygasa. Gwarantujemy, że w czasie trwania gwarancji wymienimy wszelkie części maszyny, które okażą się niesprawne na skutek wad materiału z jakiego zostały wykonane lub błędów w produkcji bez dodatkowych opłat pod warunkiem, że maszyna będzie obsługiwana zgodnie z zaleceniami. W odniesieniu do

części nie produkowanych przez nas, gwarancja obowiązuje tylko w przypadku naszych dostawców. Koszty instalacji nowych części są ponoszone przez klienta. Odszkodowania wynikłe z uszkodzeń maszyny oraz redukcje ceny zakupu maszyny w ramach reklamacji nie będą rozpatrywane.

Záruka CZ

Viditelné vady jsou poukazatelné během 8 dní od obdržení zboží, jinak ztrácí zákazník všechny nároky týkající se takovýchto vad. Poskytujeme záruku na naše stroje, s kterými je správně zacházeno, na dobu zákonně záruční lhůty začínající od doručení tak, že bezplatně vyměníme každou část stroje, která se během této doby může stát prokazatelně

nepoužitelnou následkem materiálové či výrobní vady. Na díly, které sami neopravujeme, poskytujeme záruku pouze v rozsahu, v němž nám přísluší nárok na záruční plnění vůči subdodávatelé. Náklady na instalaci nového dílu nese zákazník. Nárok na výměnu zboží, na slevu a jiné nároky na odškodnění jsou vyloučené.

Garantii EE

Ilmselgetest vigadest tuleb teatada 8 päeva jooksul pärast kauba kättesaamist, vastasel juhul kaotab ostja kõik õigused garantiile nimetatud vigade tõttu. Õige käsitemise korral anname oma masinatele garantii seadusega ettenähtud ajaks alates kauba üleandmisest nii, et vahetame tasuta välja kõik masina osad, mis nimetatud aja jooksul

peaks muutuma kasutuskõlbmatuks materjali- või tootmisvea tõttu. Osade eest, mida me ise ei tooda, anname garantii vaid selles osas, mis tarnija on meile garanteerinud. Uute osade paigaldamise kulud kannab ostja. Muutmis- ja amortisatsiooninõuded ning muud kahjutasunõuded välistatakse.

Garantija LV

Acīmredzami defekti ir jāpaziņo 8 dienu laikā no preces saņemšanas. Pretējā gadījumā pircēja tiesības pieprasīt atbildību par šādiem defektiem ir spēkā neesošas. Mēs dodam garantiju savām iekārtām, ja pircējs pret tām atbilstoši izturas garantijas laikā. Mēs apņemas bez maksas piegādāt jebkuru rezerves daļu, kas iespējams kļuvusi nelietoama bojātu materiālu vai ražošanas defektu dēļ šajā laika periodā. Attiecībā uz rezerves daļām, kuras nav mūsu ražotas, mēs garantējam tikai gadījumā, ja mums ir garantija no saviem piegādā-

tājiem. Jauno detaļu uzstādīšanas izmaksas ir jāuzņemas pircējam. Pirkuma atcelšana vai pirkuma cenas samazināšana, kā arī jebkuras citas prasības par bojājumu atbildināšanu netiek izskatītas.

Garantija LT

Dėl akivaizdžiai matomų defektų turi būti informuota per 8 dienas nuo įrenginio gavimo momento. Kitu atveju pirkėjo teisė reikšti pretenziją dėl šių defektų yra negaliojanti. Savo įrenginiams mes garantuojame įstatymu nustatytą pilną aptarnavimą garantinio laikotarpio metu, jei yra laikomasi gamintojo-vartotojo susitarimo ir mes pažadame nemokamai pakeisti

bet kurias mašinos dalis, sugedusias dėl blogos medžiagos ar gamyklinio broko. Mes neat sakome už dalis, pagamintas ne mūsų ir jūsų gautas iš kito tiekėjo. Naujų dalių montavimo kaštai yra pirkėjo atsakomybė. Pirkimo nutraukimas ar pirkimo kainos sumažinimas, kaip ir bet kurios kitos pretenzijos dėl nuostolių nebus patenkinamos.